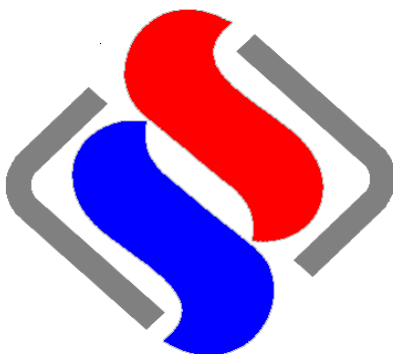


ООО «ЭЛИНОКС»



**ПРИЛAVOK-ВИТРИНА ХОЛОДИЛЬНЫЙ
ВЫСОКОТЕМПЕРАТУРНЫЙ
ПВВ(Н) 70М-С-НШ
модели «ПАТША»**

ПАСПОРТ
И
руководство по эксплуатации

EAC

1. НАЗНАЧЕНИЕ

Прилавок-витрина холодильный высокотемпературный с нейтральным шкафом типа ПВВ(Н) 70М-С-НШ модели «ПАТША» (далее прилавок) предназначен для кратковременного хранения, демонстрации и раздачи холодных закусок и третьих блюд.

Используется на предприятиях общественного питания в составе технологических линий раздачи или как самостоятельное изделие.

Эксплуатация прилавка допускается при температуре окружающего воздуха от 12 до 32 °С, относительной влажности от 40 до 70%. Климатический класс изделия – 4.

Сертификат соответствия № ТС RU С-RU.MX11.B.00009. Срок действия с 12.12.2013 по 11.12.2018 г.

Декларация соответствия № ТС RU Д-RU.АЛ16.B.23475. Срок действия с 19.11.2013 по 20.11.2018 г.

На предприятии действует сертифицированная система менеджмента качества в соответствии требованиям ИСО 9001:2008. Регистрационный номер сертификата 73 100 3466, действителен до 28.09.2018 г.

2. ТЕХНИЧЕСКИЕ ХАРАКТЕРИСТИКИ

Таблица 1

Наименование	Значения параметров	
	ПВВ(Н) 70М-С	
	-01-НШ	- НШ
Полезная объем м ³ - витрины; - ванны; - суммарный	0,5 0,083 0,583	0,7 0,117 0,817
Демонстрационная площадь прилавка, м ² : - полок витрины; - ванны или столешницы; - суммарная	1,55 0,49 2,04	2,07 0,69 2,76
Температура воздуха полезного объема, °С	от 5 до 15	
Номинальная холодопроизводительность холодильного агрегата	по паспорту агрегата	
Род тока	Однофазный, переменный	
Частота, Гц	50	
Номинальное напряжение, В	230	
Количество ламп освещения, шт.	2	
Потребление электроэнергии за сутки, кВт•ч, не более	7	7,6
Установленный номинальный ток в амперах, (Вт), всех энергопотребителей, не более: - холодильного агрегата; - электродвигателя испарителя; - ТЭНа оттайки; - лампы освещения; - суммарный	2,9 (450) 0,21 (33) 0,7 (160) 0,12 (16+12=28) 3,93 (671)	4,29 (924) 0,21 (33) 0,7 (160) 0,14 (16x2=32) 5,34 (1149)
Хладагент	R404A (R125-44%, R134a-4%, R143a-52%)	
Общая масса хладагента, ±0,02 кг	0,38	0,43
Габаритные размеры ванн, ДхШхГ, мм	960x510x174	1340x510x174
Габаритные размеры, мм: длина; ширина высота до стола; высота	1120 805/1030 850 1700	1500 805/1030 850 1700
Масса, кг, не более	170	210
Срок службы, лет	12	

3. КОМПЛЕКТ ПОСТАВКИ

Таблица 2

Наименование	Количество комплектующих, шт.	
	ПВВ(Н)70М-С	
	-01-НШ	-НШ
1. Прилавок	1	
2. Кронштейн для направляющих	2	
3. Направляющие для подносов	1	
4. Полки (стекло или решетка)	6	
5. Поддон для сбора воды	1	
6. Гастроемкость GN 1/1-150	3	4
7. Паспорт на холодильный агрегат	1	
8. Паспорт и руководство по эксплуатации	1	
9. Пакет из полиэтиленовой пленки	1	
10. Проставка ЭМК 70М-035	3	3
11. Болт М6х20 ГОСТ 7798-70	2	
12. Гайка М6 ГОСТ 5915-70	2	
13. Упаковка	1	

4. УСТРОЙСТВО И ПРИНЦИП РАБОТЫ

Прилавок-витрина холодильный высокотемпературный стационарный состоит из основания, к которому крепятся облицовки. На облицовки устанавливается столешница: из нержавеющей стали в форме ванны глубиной 170 мм.

Сверху над столешницей прилавка расположена охлаждаемая витрина с тремя рядами стеклянных полок или решеток, для раздачи пищи. Поднимающиеся дверцы витрины обеспечивают удобное извлечение блюд из нее. Со стороны обслуживающего персонала витрина снабжена раздвижными дверками. Внутри витрины расположены 2 лампы для подсветки. Под основанием устанавливается поддон для сбора воды после оттайки испарителей (верхнего и на ванне).

Прилавок снабжен направляющими для установки подносов.

Внутри корпуса расположен нейтральный шкаф (без дверок).

Эквипотенциальный зажим расположен на правой стороне, со стороны обслуживающего персонала, под основанием.

Клеммный блок для подключения прилавка к сети расположен за панелью управления.

На панели управления расположены:

- клавишный выключатель для включения компрессора и верхнего охладителя;
- выключатель для включения освещения;
- контроллер.

Холодильная установка прилавка представляет собой заполненную хладагентом (смесь гидрофторуглеродного фреона – R404A и полиэфирного масла POE 160 PZ) замкнутую герметичную систему, состоящую из:

- холодильного агрегата;
- испарителя, расположенного на днище ванны;
- испарителя, расположенного в верхней части витрины;
- капиллярной трубки.

Контроллер предназначен для поддержания заданной температуры в охлаждаемом объеме витрины. При достижении заданной температуры в охлаждаемом объеме витрины контроллер отключает электродвигатель компрессора, при повышении температуры выше установленной – включает его.

Контроллер предназначен для поддержания заданной температуры в охлаждаемом объеме витрины. При достижении заданной температуры в охлаждаемом объеме витрины контроллер отключает электродвигатель компрессора, при повышении температуры выше установленной – включает его.

Через каждые $d_{i1} \div d_{Ai}$ часов (см. Таблицу 3) автоматически включается оттайка в течении $d_{it} \div d_{At}$ мин. Оттайка осуществляется ТЭНом оттайки при выключенном состоянии компрессора.

Внимание! Неверная настройка контроллера может привести к некачественному охлаждению, повышенному энергопотреблению, лишним авариям, и нарушению правил хранения. Только квалифицированный оператор должен вносить изменения в настройки параметров. Для входа в режим настройки контроллера необходимо ввести пароль, заданный заводом изготовителем.

Значок	Описание кода (значка)	Диапазон	По умолчанию
<i>Настройка термостата tHE</i>			
SEt	Уставка	-100÷200 °C	11
SPr	Коэффициент корректировки уставки diF*SPr	0.0÷1.0	0
diF	Дифференциал термостата	0.0÷20.0 °C	4
HSE	Верхний предел уставки	-100÷200 °C	15
LSE	Нижний предел уставки	-100÷200 °C	5
<i>Настройки вентилятора FAn</i>			
FCt	Способ управления вентилятором	FAo/SEt/Aut	Aut
Fod	Задержка включения вентилятора	0÷240 сек	30
FSd	Задержка включения вентилятора	0÷240 сек	45
FSt	Минимальное время стоянки вентилятора	0÷960 сек	60
FdC	Дифференциал включения вентилятора	-10.0÷20.0 °C	0
<i>Настройки оттайки (dEF- индикация во время оттайки)</i>			
dFt	Тип оттайки (EL - электрическая оттайка)	no/EL/Hgd/nat	EL
Add	Адаптивная оттайка (no - оттайка по времени)	no/yes	no
dtT	Конечная температура	0.0÷25.0 °C	15.0
drt	Температура сброса оттаивания	0.0÷200.0 °C	17.0
dii	Минимальный интервал	1÷96 ч	6
dAi	Максимальный интервал	1÷96 ч	7
dit	Минимальное время	0÷240 мин	10
dAt	Максимальное время	0÷480 мин	30
dot	Время слива конденсата	0÷60 мин	1
Ftd	Температура запуска вентилятора	-25.0÷25.0 °C	15
doC	Оттайка по времени непрерывной работы компрессора	0÷24 ч	0
dEt	Запуск оттайки по температуре испарителя	-50.0÷0.0 °C	-5
idi	Начальный интервал оттаивания	0÷96 ч	0
idd	Начальная продолжительность оттаивания	0÷999	0
<i>Настройки дисплея diS</i>			
CFu	Единицы измерения	°C / °F	°C
trS	Выбор датчика для отображения на дисплее (SCo - управляющий датчик)	SCo/EuA/Con/Aus	SCo
rES	Разрешение дисплея	0.1/0.5/1	0.1
<i>Назначение ASi</i>			
S2A	Применение (nc - не подключено)	nc/SCo/EuA/Con/Aus	nc

5. МЕРЫ БЕЗОПАСНОСТИ

По способу защиты человека от поражения электрическим током прилавков относится к 1 классу по ГОСТ 12.2.007.0-75.

К обслуживанию прилавка допускаются лица, прошедшие технический минимум по эксплуатации и технике безопасности при работах с холодильными установками и ознакомившиеся с настоящим руководством по эксплуатации.

ВНИМАНИЕ! *Изделие не предназначено для использования лицами (включая детей) с пониженными физическими, психическими или умственными способностями, или при отсутствии у них опыта или знаний, если они не находятся под контролем или не проинструктированы об использовании изделия лицом, ответственным за их безопасность. Дети должны находиться под присмотром для недопущения игры с изделием.*

При работе с прилавком необходимо соблюдать следующие правила техники безопасности:

- не включать прилавков без заземления;
- санитарную обработку производить только при обесточенном прилавке, выключив автоматический выключатель в стационарной проводке;
- периодически проверять исправность электропроводки и заземляющего устройства;
- при обнаружении неисправностей вызывать электромеханика;
- при обнаружении значительной утечки фреона немедленно отключить прилавков, выключив автоматический выключатель в стационарной проводке, включить вентиляцию или открыть окна и двери для проветривания помещения, при этом запрещается курить и пользоваться открытым пламенем;
- включать прилавков после устранения неисправностей;
- ток утечки прилавка ПВВ(Н) 70М-С-НШ не должен превышать:
 - при рабочей температуре:
 - 0,5 мА для всех ПВВ(Н) 70М-С-НШ;
 - в холодном состоянии:
 - 1,5 мА для всех ПВВ(Н) 70М-С-НШ.

Допустимые уровни звукового давления, уровни звука, эквивалентные и максимальные уровни звука должны соответствовать ГОСТ 12.1.003, ГОСТ 12.1.036 и СН 2.2.4/2.1.8.562-96.

Предельно допустимые значения вибрации, на рабочем месте, должны соответствовать ГОСТ 12.1.012 и СН 2.2.4/2.1.8.566-96.

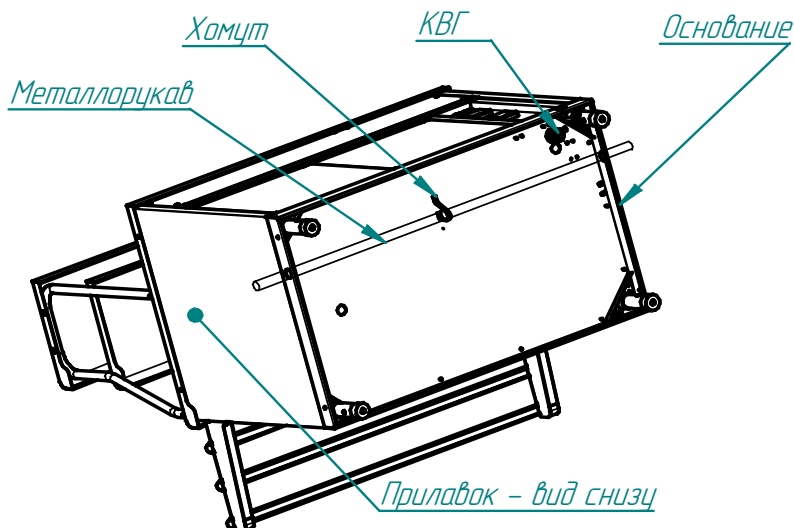
ВНИМАНИЕ! Не загромождайте вентиляционные отверстия, расположенные в корпусе прилавка.

ВНИМАНИЕ! Не используйте механические устройства или другие средства для ускорения процесса оттаивания, кроме рекомендованных изготовителем.

ВНИМАНИЕ! Не допускайте повреждения контура хладагента.

ВНИМАНИЕ! Для очистки прилавка не допускается применять водяную струю.

Схема возможного подвода
электропитания к изделиям
линии раздачи



В основаниях изделий линии раздачи введено сквозное отверстие диаметром 29,5 мм и поддерживающие хомуты для возможности проведения металлорукава с питающими кабелями сквозь все изделия линии раздачи.

Рис.1

6. ПОРЯДОК УСТАНОВКИ

После хранения прилавка в холодном помещении или после перевозки в зимних условиях перед включением в сеть необходимо выдерживать его в условиях комнатной температуры ($18 \pm 20^\circ\text{C}$) в течение 6 ч.

Распаковка, установка и испытание прилавка производится специалистами по монтажу и ремонту оборудования для предприятий общественного питания и торговли.

После проверки состояния упаковки, распаковать прилавок, произвести внешний осмотр и проверить комплектность в соответствии с таблицей 2.

Перед установкой прилавка на предусмотренное место необходимо снять защитную пленку со всех поверхностей. Необходимо следить за тем, чтобы прилавок был установлен в горизонтальном положении (для этого предусмотрены регулировочные ножки). Учитывая вид прилавка, его можно размещать отдельно или вместе с другим оборудованием.

Установить направляющие для подносов на переднюю стенку прилавка и закрепить четырьмя болтами М6.

Установку прилавка проводить в следующем порядке:

- установить прилавок на соответствующее место;
- проверить уровнем горизонтальное положение стола и при необходимости с помощью ножек произвести регулировку его по высоте;
- подсоединить провода электросети к вводным зажимам, находящимся за панелью управления;
- установить поддон на направляющие снизу под основанием;

-подключить прилавок к электросети согласно действующего законодательства и нормативам. Подключение электроэнергии производится только уполномоченной специализированной службой с учетом маркировок на табличке с надписями и в соответствии со схемой электрической принципиальной;

-монтаж и подключение выполнить так, чтобы установленный и подключенный прилавок предупреждал доступ к токопроводящим частям без применения инструментов;

-надежно заземлить прилавок, подсоединив заземляющий проводник к заземляющему зажиму. Заземляющий проводник должен быть в шнуре питания;

-провести ревизию соединительных устройств электрических цепей прилавка (винтовых и безвинтовых зажимов), при выявлении ослабления необходимо подтянуть или подогнуть до нормального контактного давления;

-проверить переходное сопротивление между заземляющим зажимом и не-токоведущими металлическими частями прилавка, которое должно быть не более 0,1 Ом;

-проверить токи утечки в холодном состоянии и при рабочей температуре;

-электропитание к прилавку, для всех ПВВ(Н), подведите от распределительного щита через автоматический выключатель с комбинированной защитой, реагирующий на номинальный рабочий ток 6,3А и ток утечки 10мА.

Питающее напряжение сети должно быть в пределах от минус 10% до плюс 10% от номинального при допустимом изменении частоты тока по ГОСТ 13109.

ПРИМЕЧАНИЕ: Если в вашем регионе перепады питающего напряжения сети превышают указанные, рекомендуются изделие подключать к сети через монитор напряжения или стабилизатор напряжения. В противном случае изделие может выйти из строя, и гарантийные обязательства при этом не действуют.

Автоматический выключатель в стационарной проводке должен обеспечивать гарантированное отключение всех полюсов от сети питания прилавка и должен быть подключен непосредственно к зажимам питания и иметь зазор между контактами не менее 3 мм на всех полюсах.

Номинальное поперечное сечение кабелей питания не должно быть меньше значений, указанных в таблице 4:

Таблица 4

Изделие	Обозначение шнура (марка, число и номинальное сечение жил)
Прилавки ПВВ(Н) 70М-С-НШ, ПВВ(Н)70М-С-01-НШ	ПВС 3x1,0

При установке этого прилавка в линию раздачи (Л.Р.) для облегчения выравнивания линии по передней стенке необходимо совместить по 2 отверстия $\varnothing 7$ на боковых поверхностях основания и соединить основания соседних прилавков болтами М6x20 и гайками М6, предусмотрев зазор между основаниями (5÷6) мм.

Для выравнивания потенциалов при установке прилавка в технологическую линию, предусмотрен зажим, обозначенный знаком ∇ - эквипотенциальность.

Эквипотенциальный провод должен быть сечением не менее 10 мм².

ВНИМАНИЕ! При утечке хладагента во время транспортировки или после длительного хранения необходимо заменить масло в компрессоре холодильного агрегата, и установить новый фильтр-осушитель.


После установки провести пуск и испытание прилавка в соответствии с требованиями раздела 7.

Сдача в эксплуатацию смонтированного изделия оформляется актом по установленной форме, который подписывается представителями ремонтно-монтажной организации и администрацией предприятия общественного питания.

7. ПОРЯДОК РАБОТЫ

Для включения прилавка-витрины, включить автоматический выключатель в стационарной проводке и на панели управления загорается индикатор «Сеть».



Включите и выключите клавишный выключатель «Работа» (кнопка должна издавать щелчок, загораться при включении и потухать при выключении).


При включении кнопки «Работа», на цифровом индикаторе контроллера выводится текущее значение температуры в витрине. Одновременно с включением компрессора на цифровом индикаторе загорается соответствующий знак  - охлаждение.




Функции кнопок (прямого доступа) для ручного управления:

Кнопка 1:    доп. функция «ОК»;

Кнопка 2:   доп. функция «Назад»;

Кнопка 3:  доп. функция «Вверх»;

Кнопка 4:  доп. функция «Вниз».

ИЗМЕНЕНИЕ ТЕМПЕРАТУРНОЙ УСТАВКИ:

1. На дисплее отображается текущая температура.
2. Нажмите и отпустите кнопку «3» или «4» для доступа к уставке.
3. Нажмите кнопку «3» или «4» для изменения уставки.
4. Через 30 сек. дисплей автоматически вернется к показаниям текущей температуры.

ЗАПУСК РУЧНОГО РЕЖИМА ОТТАИВАНИЯ:

1. Нажмите и отпустите кнопку «2» для включения ручного режима оттаивания. На дисплее отобразится сообщение «dEF» и соответствующий символ



Оттаивание будет прекращено до достижения установленной температуры сброса оттайки или принудительно (повторно нажать кнопку «2»).

Для включения и выключения подсветки в витрине на панели установлен клавишный выключатель. Также убедитесь в ее работе.

Произвести загрузку прилавка-витрины продуктами после того, когда в прилавке - витрине установится заданная температура.

ВНИМАНИЕ! При частом открытии дверок температура в объеме витрины будет выше паспортного диапазона +5...+15°C.

Процесс оттайки образовавшейся ледяной шубы на охладителе воздуха происходит автоматически. После отключения контроллером холодильного агрегата автоматически включается ТЭН оттайки на охладителе воздуха. Конденсат будет сливаться в поддон расположенный под прилавком.

По окончании рабочей смены отключить прилавок-витрину, выключив автоматический выключатель в стационарной проводке, выгрузить продукты и произвести санитарную обработку охлаждаемого объема. Сливать конденсат из поддона по мере его накопления.

8. ТЕХНИЧЕСКОЕ ОБСЛУЖИВАНИЕ

Техническое обслуживание и ремонт должен производить электромеханик III - V разрядов, имеющий квалификационную группу по электробезопасности не ниже третьей и механик по холодильному оборудованию.

В процессе эксплуатации прилавка-витрины необходимо выполнить следующие виды работ в системе технического обслуживания и ремонта:

ТО - регламентированное техническое обслуживание - комплекс профилактических мероприятий, осуществляемых с целью обеспечения работоспособности или исправности прилавка-витрины;

ТР - текущий ремонт - ремонт, осуществляемый в процессе эксплуатации, для обеспечения или восстановления работоспособности прилавка-витрины и состоящий в замене и (или) восстановлении ее отдельных частей и их регулировании.

Периодичность технического обслуживания и ремонтов:

-техническое обслуживание (ТО) проводится 1 раз в месяц;

-текущий ремонт (ТР) – при необходимости.

При техническом обслуживании прилавка-витрины сделайте следующие работы:

-выявить неисправность прилавка-витрины путем опроса обслуживающего персонала;

-проверить линии заземления;

-проверить цепи заземления самого прилавка-витрины (то есть от зажима заземления до доступных металлических частей - сопротивление должно быть не более 0,1 Ом);

-подтянуть, при необходимости, контактные соединения токоведущих частей прилавка-витрины. При этом отключить прилавка-витрины от электросети, отключив автоматический выключатель в стационарной проводке и повесить плакат «Не включать - работают люди»;

-проверить герметичность холодильной установки;

-при обнаружении следов масла в местах соединений трубопроводов подтянуть накидные гайки;

-проверить количество фреона в холодильной системе, в случае недостатка фреона произвести дозаправку;

-периодически раз в 6 месяцев необходима сухая чистка холодильного агрегата и конденсатора от пыли и грязи.

Ртутьсодержащие электрические лампы должны быть сданы предприятиям производящим демеркуризацию ртутьсодержащих ламп.

Не допускается рассеивание гидрофторуглеродного фреона –404А в окружающей среде.

При ТР проводятся все работы, предусмотренные при ТО и ремонт или замена отдельных частей.

После окончания ТО и ТР необходимо внести запись в таблицу 6.

9. ВОЗМОЖНЫЕ НЕИСПРАВНОСТИ И МЕТОДЫ ИХ УСТРАНЕНИЯ

Таблица 5

Наименование неисправности	Вероятная причина	Методы устранения
При установке выключателя в положение «Вкл» электродвигатель агрегата не включается, сигнальные лампы не горят.	Отсутствует напряжение в сети.	Подать напряжение.
Электродвигатель агрегата не включается, сигнальные лампы горят.	Неисправность агрегата.	В соответствии с паспортом на агрегат.
Электродвигатель агрегата включается, сигнальные лампы не горят.	Сгорели сигнальные лампы.	Заменить эл. лампы.
Электродвигатель агрегата включается, сигнальные лампы горят, не включается электродвигатель верхнего вентилятора.	Не исправен электродвигатель верхнего вентилятора.	Заменить электродвигатель верхнего вентилятора.

В витрине прилавка установлена лампа освещения. Для замены лампы необходимо отключить электропитание, выключив автоматический выключатель в стационарной проводке, открыть раздвижную правую дверку, снять верхнюю правую полку. Снять со светильника торцовую пластмассовую крышку, плафон, повернуть лампу на 90° и снять лампу. Установку лампы производить в обратном порядке.

При протекании конденсата с воздухоохладителя, возле крепления дренажного шланга, снять крышку воздухоохладителя и промазать водостойким герметиком вокруг слива. Установить крышку воздухоохладителя в обратном порядке.

Неисправности холодильного агрегата и методы их устранения - в соответствии с паспортом на холодильный агрегат.

10. СВИДЕТЕЛЬСТВО О ПРИЕМКЕ

Прилавок-витрина холодильный высокотемпературный ПВВ(Н) 70М-С-НШ, ПВВ(Н) 70М-С-01-НШ (нужное подчеркнуть), заводской номер _____, изготовленный на ООО «ЭЛИНОКС», соответствует ТУ 5151-007-01439034-2001 и признан годным для эксплуатации.

Тип и номер холодильного агрегата _____

Дата выпуска _____

личные подписи (оттиски личных клейм) должностных лиц предприятия, ответственных за приемку изделия

11. СВИДЕТЕЛЬСТВО О КОНСЕРВАЦИИ

Прилавок-витрина холодильный высокотемпературный ПВВ(Н) 70М-С-НШ, ПВВ(Н) 70М-С-01-НШ (нужное подчеркнуть) подвергнут на ООО «ЭЛИНОКС» консервации согласно требованиям ГОСТ 9.014.

Дата консервации _____

Консервацию произвел _____
(подпись)

Изделие после консервации принял _____
(подпись)

12. СВИДЕТЕЛЬСТВО ОБ УПАКОВКЕ

Прилавок-витрина холодильный высокотемпературный ПВВ(Н) 70М-С-НШ, ПВВ(Н) 70М-С-01-НШ (нужное подчеркнуть), упакован на ООО «ЭЛИНОКС» согласно требованиям, предусмотренным конструкторской документацией.

Дата упаковки _____ М.П.

Упаковку произвел _____
(подпись)

Изделие после упаковки принял _____
(подпись)

13. ГАРАНТИИ ИЗГОТОВИТЕЛЯ

Гарантийный срок эксплуатации прилавка - 1 год со дня ввода в эксплуатацию.

Гарантийный срок хранения 1 год со дня изготовления.

В течение гарантийного срока предприятие-изготовитель гарантирует безвозмездное устранение выявленных дефектов изготовления и замену вышедших из строя составных частей прилавка, произошедших не по вине потребителя, при соблюдении потребителем условий транспортирования, хранения и эксплуатации изделия.

Гарантия не распространяется на случаи, когда прилавок вышел из строя по вине потребителя в результате не соблюдения требований, указанных в паспорте.

Время нахождения прилавка в ремонте в гарантийный срок не включается.

В случае невозможности устранения на месте выявленных дефектов предприятие-изготовитель обязуется заменить дефектный прилавок.

Все детали, узлы и комплектующие изделия, вышедшие из строя в период гарантийного срока эксплуатации, должны быть возвращены заводу-изготовителю прилавка для детального анализа причин выхода из строя и своевременного принятия мер для их исключения.

Для предъявления рекламации необходимы следующие документы:

1) паспорт агрегата; 2) акт пуска изделия в эксплуатацию; 3) акт-рекламация; 4) копия удостоверения механика, производившего монтаж и обслуживание, или копия договора с обслуживающей специализированной организацией; 5) копия свидетельства о приемке, из паспорта на прилавок ПВВ(Н)70М-С-НШ.

Рекламация рассматривается только в случае поступления отказавшего узла, детали или комплектующего изделия с указанием номера прилавка, даты изготовления и установки, копии договора с обслуживающей специализированной организацией, имеющей лицензию и копии удостоверения механика, обслуживающего прилавок.

14. СВЕДЕНИЯ О РЕКЛАМАЦИЯХ

Рекламации предприятию-изготовителю предъявляются потребителем в порядке и сроки, предусмотренные Федеральным законом «О защите прав потребителей» от 09.01.1996 г. с изменениями и дополнениями от 2 июня 1993 г., 9.01.1996 N 2-ФЗ., 17.12.1999 г. N 212-ФЗ, 30.12.2001 N 196-ФЗ, 22.08.2004 N 122-ФЗ, от 02.11.2004 N 127-ФЗ, от 21.12.2004 N 171-ФЗ, от 27.07.2006 N 140-ФЗ, от 16.10.2006 N 160-ФЗ, от 25.11.2006 N 193-ФЗ, от 25.10.2007 N 234-ФЗ, от 23.07.2008 N 160-ФЗ, от 03.06.2009 N 121-ФЗ, от 23.11.2009 N 261-ФЗ, от 27.06.2011 N 162-ФЗ, от 18.07.2011 N 242-ФЗ, от 25.06.2012 N 93-ФЗ, от 28.07.2012 N 133-ФЗ, от 02.07.2013 N 185-ФЗ, от 21.12.2013 N 363-ФЗ, от 05.05.2014 N 112-ФЗ, от 13.07.2015 N 233-ФЗ, от 03.07.2016 N 265-ФЗ, а также Постановлением Правительства РФ от 19.01.1998 г. № 55 «Об утверждении Правил продажи отдельных видов товаров, перечня товаров длительного пользования, на которые не распространяются требования покупателя о безвозмездном предоставлении ему на период ремонта или замены аналогичного товара, и пе-

речня непродовольственных товаров надлежащего качества, не подлежащих возврату или обмену на аналогичный товар других размера, формы, габарита, фасона, расцветки или комплектации» с изменениями и дополнениями от 20.10.1998 N 1222, от 02.10.1999 N 1104, от 06.02.2002 N 81 (ред. 23.05.2006), от 12.07.2003 N 421, от 01.02.2005 N 49, от 08.02.2006 N 80, от 15.12.2006 N 770, от 27.03.2007 N 185, от 27.01.2009 N 50, от 21.08.2012 N 842, от 04.10.2012 N 1007, от 05.01.2015 N 6, от 19.09.2015 N 994, от 23.12.2015 N 1406), от 27.05.2016 N 471, от 22.06.2016 N 568, от 23.12.2016 N 1465.

Рекламации направлять по адресу: **Чувашская Республика, г. Чебоксары, Базовый проезд, 17.**

Тел./факс: (8352) 56-06-26, 56-06-85.

15. СВЕДЕНИЯ ОБ УТИЛИЗАЦИИ

При подготовке и отправке прилавка на утилизацию необходимо разобрать и рассортировать составные части прилавка по материалам, из которых они изготовлены.

ВНИМАНИЕ! Конструкция прилавка постоянно совершенствуется, поэтому возможны незначительные изменения, не отраженные в настоящем руководстве.

16. ХРАНЕНИЕ, ТРАНСПОРТИРОВАНИЕ И СКЛАДИРОВАНИЕ

Хранение прилавка должно осуществляться в транспортной таре предприятия изготовителя по группе условий хранения 4 ГОСТ 15150 при температуре окружающего воздуха не ниже минус 35 °С.

Срок хранения не более 12 месяцев.

При сроке хранения свыше 12 месяцев владелец прилавка обязан произвести переконсервацию изделия по ГОСТ 9.014.

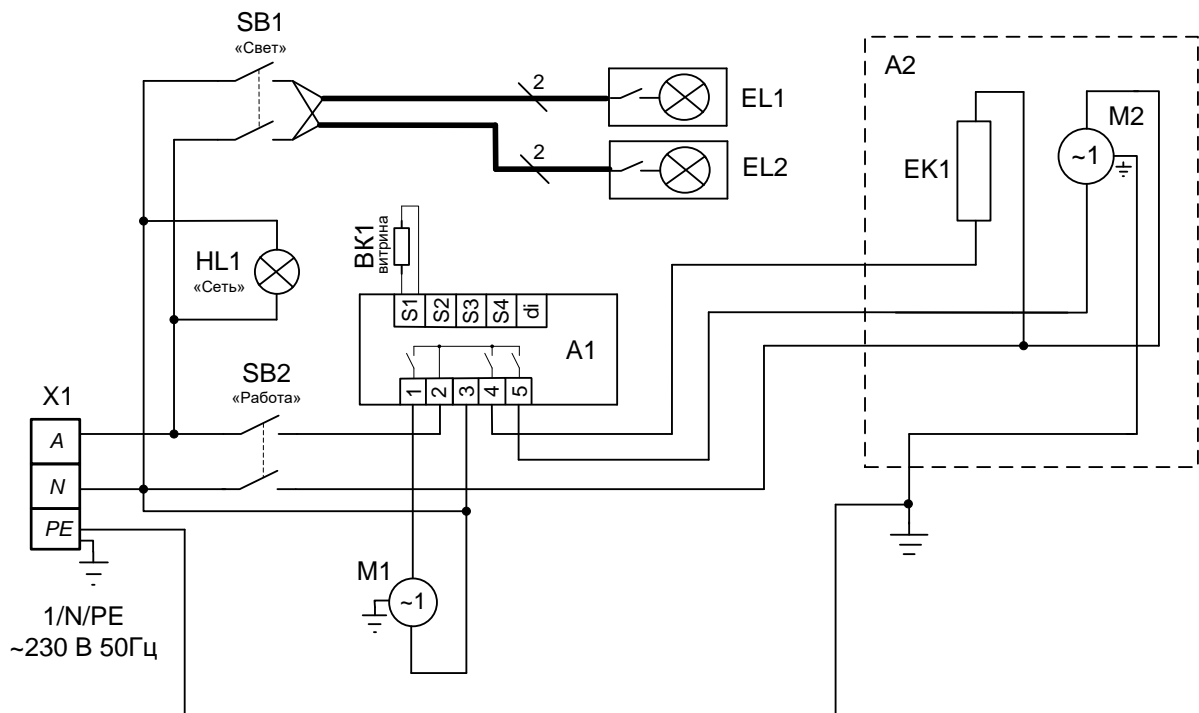
Упакованный прилавок следует транспортировать железнодорожным, речным, автомобильным транспортом в соответствии с действующими правилами перевозок на этих видах транспорта. Морской и другие виды транспорта применяются по особому соглашению.

Условия транспортирования в части воздействия климатических факторов – группа 4 по ГОСТ 15150, в части воздействия механических факторов – С по ГОСТ 23170.

Погрузка и разгрузка прилавка из транспортных средств должна производиться осторожно, не допуская ударов и толчков.

ВНИМАНИЕ! Допускается складирование упакованных прилавков по высоте в один ярус для хранения.

Схема электрическая принципиальная ПВВ(Н)70М-С-НШ



Поз. обозн.	Наименование	Кол.	Примечание
A1	Контроллер ERC 112C	1	U=230 В
A2	Воздухоохладитель	1	
EK1	ТЭН95E8/0,16Т230 «Оттайка охладителя»	1	P=160 Вт U=230 В
EL1	Светильник люминесцентный	1	P=16 Вт U=230 В
EL2	Светильник люминесцентный	1	P=12 Вт U=230 В
HL1	Арматура светосигнальная (белая)	1	U=230 В, «Сеть»
SB1,SB2	Выключатель SC767 (с подсветкой)	2	In=15 А U=230 В
BK1	Датчик температуры	1	Поставляется в комплекте с А1
M1	Холодильный агрегат	1	U=230 В
M2	Вентилятор блока охладителя витрины	1	P=33 Вт,U=230В
X1	Блок КБ63(3) ТУ3424-003-03965778-97	1	In=63 А

Допускается замена элементов, не ухудшающих технические характеристики изделия.

Рис.2

Корешок талона №1
 На гарантийный ремонт ПВВ(Н) 70М - С - НШ заводской № _____

Изъят « _____ » _____ 20____ г.

Выполнены работы:

Исполнитель _____

(подпись)

(Линия отреза)

М.П. _____

Ф.И.О

Приложение А
ООО «ЭЛИНОКС»

428020, Чувашская Республика, г. Чебоксары, Базовый проезд, 17

ТАЛОН № 1 НА ГАРАНТИЙНЫЙ РЕМОНТ

ПВВ(Н) 70М - С - НШ

Заводской № _____

 (№ контроллера, агрегата и т.п.)

 (месяц, год выпуска)

 [дата продажи (поставки) изделия продавцом (поставщиком)]

М.П. _____

 (подпись)

 (дата ввода изделия в эксплуатацию)

М.П. _____

 (подпись)

Выполнены работы _____

Исполнитель

Владелец

 (подпись)

 (подпись)

 (наименование предприятия, выполнившего ремонт)

 и его адрес)

М.П. _____

 (должность и подпись руководителя предприятия, выполнившего ремонт)

Корешок талона №2

На гарантийный ремонт ПВВ(Н) 70М - С - НШ

заводской № _____

Изъят « _____ » _____ 20 _____ г.

Выполнены работы:

Исполнитель _____

(подпись)

М.П. _____

Ф.И.О _____

(Линия отреза)

Приложение А**ООО «ЭЛИНОКС»**

428020, Чувашская Республика, г. Чебоксары, Базовый проезд, 17

ТАЛОН № 2 НА ГАРАНТИЙНЫЙ РЕМОНТ**ПВВ(Н) 70М - С - НШ**

Заводской № _____

(№ контроллера, агрегата и т.п.)_____
(месяц, год выпуска)_____
[дата продажи (поставки) изделия продавцом (поставщиком)]

М.П. _____

(подпись)_____
(дата ввода изделия в эксплуатацию)

М.П. _____

(подпись)

Выполнены работы _____

Исполнитель

Владелец

(подпись)_____
(подпись)_____
(наименование предприятия, выполнившего ремонт)_____
и его адрес)

М.П. _____

(должность и подпись руководителя предприятия, выполнившего ремонт)

Корешок талона №3

На гарантийный ремонт ПВВ(Н) 70М - С - НШ Изъят « ____ » ____ 20 ____ г.

Выполнены работы:

Исполнитель _____
(подпись)
(Линия отреза)

М.П. _____

Ф.И.О _____

Приложение А
ООО «ЭЛИНОКС»

428020, Чувашская Республика, г. Чебоксары, Базовый проезд, 17

ТАЛОН № 3 НА ГАРАНТИЙНЫЙ РЕМОНТ**ПВВ(Н) 70М - С - НШ**

Заводской № _____

(№ контроллера, агрегата и т.п.)_____
(месяц, год выпуска)_____
[дата продажи (поставки) изделия продавцом (поставщиком)]

М.П. _____

(подпись)_____
(дата ввода изделия в эксплуатацию)

М.П. _____

(подпись)Выполнены работы _____

Исполнитель

Владелец

(подпись)_____
(подпись)_____
(наименование предприятия, выполнившего ремонт_____
и его адрес)

М.П. _____

(должность и подпись руководителя предприятия, выполнившего ремонт)

17. Учет технического обслуживания и ремонта в период эксплуатации

Таблица 6

Дата	Вид технического обслуживания	Краткое содержание выполненных работ	Наименование предприятия, выполнившего техническое обслуживание	Должность, фамилия и подпись	
				выполнившего работу	проверившего работу



ТАМОЖЕННЫЙ СОЮЗ ДЕКЛАРАЦИЯ О СООТВЕТСТВИИ

Заявитель, Общество с ограниченной ответственностью "ЭЛИНОКС"

428020, Российская Федерация, Чувашская Республика, г. Чебоксары, Базовый проезд, 17,
тел. +78352289944, факс +78352289952, E-mail: doz@elinokh.ru, ОГРН 1072130009874

в лице Турков Федор Прохорович, Генеральный директор

заявляет, что Оборудование технологическое для предприятий общественного питания:
прилавки - витрины холодильные высокотемпературные, торговая марка: «Абат», модели:
смотрите в приложении № 1

изготовитель: Общество с ограниченной ответственностью "ЭЛИНОКС", 428020,
Российская Федерация, Чувашская Республика, г. Чебоксары, Базовый проезд, 17

Стандарты, нормативные документы: ТУ 5151-007-01439034-2001

Код ТН ВЭД ТС: 8418501900

Серийный выпуск

соответствует требованиям

ТР ТС 020/2011 "Электромагнитная совместимость технических средств"

Декларация о соответствии принята на основании

Протоколы № 739-ТС-13/ЭМС, № 740-ТС-13/ЭМС, № 741-ТС-13/ЭМС, № 742-ТС-13/ЭМС
от 13.11.2013 г., Испытательная лаборатория «ЛСМ» ООО «ТРАНСКОНСАЛТИНГ» №
РОСС RU.0001.21AB61, 141260, Московская область, Пушкинский район, пос.

Правдинский, Степаньковское шоссе, д. 17

Дополнительная информация

Условия хранения продукции в соответствии с ГОСТ 15150-69. Срок хранения (службы,
годности) указан в прилагаемой к продукции товаросопроводительной и/или
эксплуатационной документации

**Декларация о соответствии действительна с даты регистрации по 19.11.2018
включительно.**



Турков Федор Прохорович

(инициалы и фамилия руководителя организации-
заявителя или физического лица, зарегистрированного в
качестве индивидуального предпринимателя)

Сведения о регистрации декларации о соответствии:

Регистрационный номер декларации о соответствии: ТС № RU Д-РУ.АЛ16.В.23475

Дата регистрации декларации о соответствии: 20.11.2013

ТАМОЖЕННЫЙ СОЮЗ

ПРИЛОЖЕНИЕ № 1 лист 1

К ДЕКЛАРАЦИИ О СООТВЕТСТВИИ ТС № RU Д-РУ.АЛ16.В.23475

Перечень продукции, на которую распространяется действие декларации о соответствии

Код ТН ВЭД ТС	Наименование, типы, марки, модели однородной продукции, составные части изделия или комплекса	Обозначение документации, по которой выпускается продукция
8418501900	Оборудование технологическое для предприятий общественного питания: прилавки - витрины холодильные высокотемпературные, т.л. «Абат», модели: ПВВ(Н)-70М, ПВВ(Н)-70М-01, ПВВ(Н)-70М-С, ПВВ(Н)-70М-С (кашир.), ПВВ(Н)-70М-С-01, ПВВ(Н)-70М-С-01 (кашир.), ПВВ(Н)-70М-С-ОК, ПВВ(Н)-70М-С-ОК (кашир.), ПВВ(Н)-70М-НШ, ПВВ(Н)-70М-01-НШ, ПВВ(Н)-70М-С-НШ, ПВВ(Н)-70М-С-01-НШ, ПВВ(Н)-70Т, ПВВ(Н)-70Т (кашир.), ПВВ(Н)-70Т-01, ПВВ(Н)-70Т-01 (кашир.), ПВВ(Н)-70Т-С, ПВВ(Н)-70Т-С (кашир.), ПВВ(Н)-70Т-С-01, ПВВ(Н)-70Т-С-01 (кашир.), ПВВ(Н)-70Т-НШ, ПВВ(Н)-70Т-01-НШ, ПВВ(Н)-70Т-С-НШ, ПВВ(Н)-70Т-С-01-НШ, ПВВ(Н)-70А, ПВВ(Н)-70А-01, ПВВ(Н)-70А-С, ПВВ(Н)-70А-С-01, ПВВ(Н)-70КМ, ПВВ(Н)-70КМ (кашир.), ПВВ(Н)-70КМ-01, ПВВ(Н)-70КМ-01 (кашир.), ПВВ(Н)-70КМ-02, ПВВ(Н)-70КМ-02 (кашир.), ПВВ(Н)-70КМ-03, ПВВ(Н)-70КМ-03 (кашир.), ПВВ(Н)-70КМ-С, ПВВ(Н)-70КМ-С (кашир.), ПВВ(Н)-70КМ-С-01, ПВВ(Н)-70КМ-С-01 (кашир.), ПВВ(Н)-70КМ-С-02, ПВВ(Н)-70КМ-С-02 (кашир.), ПВВ(Н)-70КМ-С-03, ПВВ(Н)-70КМ-С-03 (кашир.), ПВВ(Н)-70КМ-В, ПВВ(Н)-70КМ-С-В-ОК, ПВВ(Н)-70КМ-НШ, ПВВ(Н)-70КМ-01-НШ, ПВВ(Н)-70КМ-02-НШ, ПВВ(Н)-70КМ-03-НШ, ПВВ(Н)-70КМ-С-НШ, ПВВ(Н)-70КМ-С-НШ (кашир.), ПВВ(Н)-70КМ-С-01-НШ, ПВВ(Н)-70КМ-С-01-НШ (кашир.), ПВВ(Н)-70КМ-С-02-НШ, ПВВ(Н)-70КМ-С-02-НШ (кашир.), ПВВ(Н)-70КМ-С-03-НШ, ПВВ(Н)-70КМ-С-03-НШ (кашир.), ПВВ(Н)-70КМ-С-01-ОК, ПВВ(Н)-70КМ-С-01-ОК (кашир.), ПВВ(Н)-70Н-НШ, ПВВ(Н)-70Н-01-НШ, ПВВ(Н)-70Н-02-НШ, ПВВ(Н)-70Н-03-НШ, ПВВ(Н)-70Н-С-НШ, ПВВ(Н)-70Н-С-01-НШ, ПВВ(Н)-70Н-С-02-НШ, ПВВ(Н)-70Н-С-03-НШ, ПВВ(Н)-70Н-С-НШ-К, ПВВ(Н)-70Н-С-01-НШ-К.	ТУ 5151-007-01439034-2001

М.П.



подпись

Турков Федор
Прохорович

инициалы, фамилия

ТАМОЖЕННЫЙ СОЮЗ

ПРИЛОЖЕНИЕ № 1 лист 2

К ДЕКЛАРАЦИИ О СООТВЕТСТВИИ ТС № RU Д-RU.АЛ16.В.23475

Код ТН ВЭД ТС	Наименование, типы, марки, модели однородной продукции, составные части изделия или комплекса	Обозначение документации, по которой выпускается продукция
	пвв(н)-70н-с-02-нш-к, пвв(н)-70н-с-03-нш-к, пвв(н)-70пм, пвв(н)-70пм (кашир.), пвв(н)-70пм-01-нш, пвв(н)-70пм-01-нш (кашир.), пвв(н)-140см-01, пвв(н)-140см-02, пвв(н)-70-дп, пвв(н)-70-дп-01, пвв(н)-120/2д, пвв(н)-70со	



подпись

Турков Федор
Прохорович

инициалы, фамилия

ТАМОЖЕННЫЙ СОЮЗ



СЕРТИФИКАТ СООТВЕТСТВИЯ

№ ТС RU C-RU.MX11.B.00009

Серия RU № 0077607

ОРГАН ПО СЕРТИФИКАЦИИ Орган по сертификации электрооборудования Автономной некоммерческой организации "Центр Испытаний и Сертификации "Союз", Адрес: 420044, г. Казань, ул. Чистопольская, д. 5; 420127, г. Казань, ул. Деметьева, д. 1, корп. 2 (фактический), Телефон: (843) 5713242, Факс: (843) 5713242, E-mail: souz7@mail.ru, Аттестат рег. № РОСС RU.0001.11MX11, выдан 05.11.2013; Росаккредитация

ЗАЯВИТЕЛЬ Общество с ограниченной ответственностью "ЭЛИНОКС", Адрес: 428020, Российская Федерация, Чувашская Республика, г. Чебоксары, Базовый проезд, 17; 428020, Российская Федерация, Чувашская Республика, г. Чебоксары, Базовый проезд, 17 (фактический), ОГРН: 1072130009874, Телефон: +78352289944, Факс: +78352289952, E-mail: doz@elinokh.ru

ИЗГОТОВИТЕЛЬ Общество с ограниченной ответственностью "ЭЛИНОКС", Адрес: 428020, Российская Федерация, Чувашская Республика, г. Чебоксары, Базовый проезд, 17; 428020, Российская Федерация, Чувашская Республика, г. Чебоксары, Базовый проезд, 17 (фактический)

ПРОДУКЦИЯ Прилавки - витрины холодильные высокотемпературные типа ПВВ(Н) по ТУ 5151-007-01439034-2001 "ПРИЛАВКИ-ВИТРИНЫ ХОЛОДИЛЬНЫЕ ВЫСОКОТЕМПЕРАТУРНЫЕ типа ПВВ(Н)" (см. Приложение – бланк № 0062264), Серийный выпуск

КОД ТН ВЭД ТС 8418 50 190 0

СООТВЕТСТВУЕТ ТРЕБОВАНИЯМ Технического регламента Таможенного союза ТР ТС 004/2011 "О безопасности низковольтного оборудования"; Технического регламента Таможенного союза ТР ТС 010/2011 "О безопасности машин и оборудования"

СЕРТИФИКАТ ВЫДАН НА ОСНОВАНИИ Протоколов испытаний №S2-067-13 от 10.12.2013, №S2-068-13 от 10.12.2013 Испытательного центра электрооборудования АНО "Центр Испытаний и Сертификации "Союз" (аттестат аккредитации №РОСС RU.0001.21ME46, срок действия до 16.12.2015), акта о результатах анализа состояния производства от 10.12.2013

ДОПОЛНИТЕЛЬНАЯ ИНФОРМАЦИЯ Условия хранения по категории 4 ГОСТ 15150-69. Срок хранения 1 год. Срок службы 12 лет. Схема сертификации 1с



СРОК ДЕЙСТВИЯ 12.12.2013 ПО 11.12.2018 ВКЛЮЧИТЕЛЬНО

Руководитель (уполномоченное лицо) органа по сертификации

Эксперт (эксперт-аудитор)
(эксперты (эксперты-аудиторы))

Н. В. Петряков
(инициалы, фамилия)

А. Г. Сафиуллин
(инициалы, фамилия)