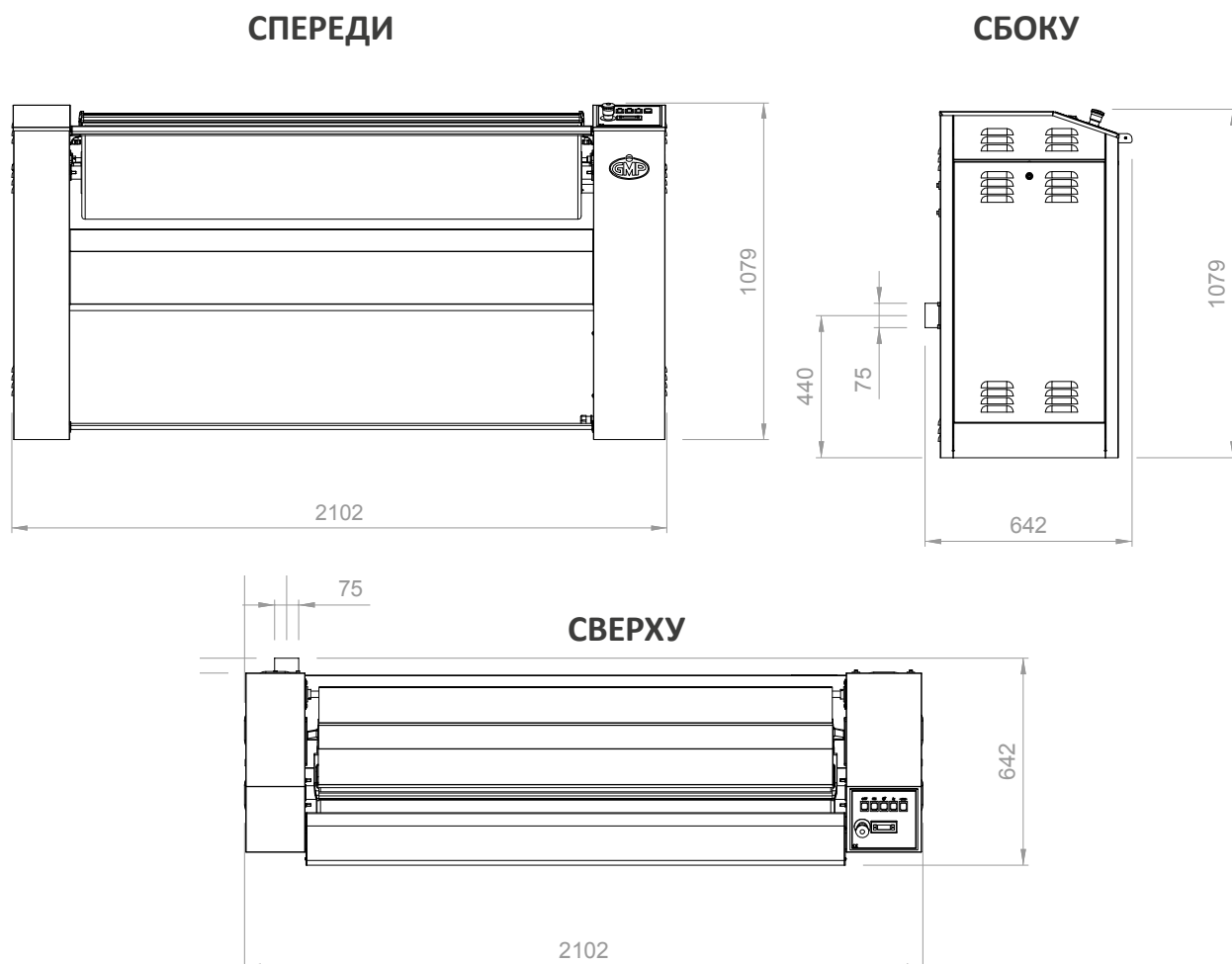





GMP 160.30 - GMP 160.30.A - GMP 160.30.VAR

ИНФОРМАЦИИ ДЛЯ УСТАНОВКИ



ТРЕБОВАНИЯ

Электропровод + вилка промышленная			
	230В/1/50-60Гц не предусмотрено	230В/3/50-60Гц 36,5 А	400В/3/50-60Гц 21,5 А
Общая мощность	-	12,5 кВт	12,5 кВт
Дифференциальный выключатель	-	$I_{dn} = 0.03 \text{ A}$	$I_{dn} = 0.03 \text{ A}$
Всасывание паров	-	опция $\varnothing 75 \text{ мм}$, 90 м ³ /час	опция $\varnothing 75 \text{ мм}$, 90 м ³ /час
Необходимое свободное пространство вокруг машины	сзади: нет - справа: 650 мм - слева: нет		