



**МАШИНА
СТИРАЛЬНО-ОТЖИМНАЯ
«ЛОТОС»**

ЛО-7

РУКОВОДСТВО ПО ЭКСПЛУАТАЦИИ

ЛО-7.00.00.000 РЭ

ВНИМАНИЕ !
При работе машины, находиться против загрузочного люка
НЕ РЕКОМЕНДУЕТСЯ.

ВНИМАНИЕ !
Для открывания замка крышки люка вручную, приподнять стопор
отверткой (см.рис.5) и повернуть ручку вверх.

КАТЕГОРИЧЕСКИ ЗАПРЕЩАЕТСЯ:
эксплуатация машин при отсутствии вытяжной вентиляции
на паропеноотводе.

Настоящий документ знакомит обслуживающий персонал с конструкцией, принципом действия и эксплуатацией машины.

Ввиду того, что конструкция машины и отдельные комплектующие ее части постоянно совершенствуются, в машине могут быть изменения, не отраженные в настоящей документации.

Изменения, влияющие на эксплуатацию и техническое обслуживание машины, оформляются в виде вкладышей.

Завод не несет ответственности за надежность работы машины при несоблюдении потребителем требований настоящего руководства по эксплуатации и отсутствию в руководстве по эксплуатации сведений о проведенном техническом обслуживании, неисправностях при эксплуатации, изменениях в конструкции, и о замене составных частей.

Для управления процессом обработки белья машина оснащена электронным контроллером управления.

Внимательно изучите руководство по эксплуатации на контроллер!

Настоящий документ является руководством при монтаже, эксплуатации и обслуживании стирально-отжимной машины ЛО-7 "Лотос":

48 5511 ЛО-7 стирально-отжимная машина с электрообогревом.

Машина стирально-отжимная ЛО-7 соответствует требованиям технического регламента Таможенного союза:

- «О безопасности машин и оборудования» ТР ТС 010/2011, утвержденного решением комиссии Таможенного союза №823 от 18.10.2011г. и признана годной к эксплуатации.

Сертификат соответствия № **TC RU C-RU.MT15.B.00096**

- «О безопасности низковольтного оборудования» ТР ТС 004/2011, «Электромагнитная совместимость технических средств» ТР ТС 020/2011

Декларация о соответствии **TC № RU Д-RU.MM06.B.00569.**

1. НАЗНАЧЕНИЕ СТИРАЛЬНО-ОТЖИМНЫХ МАШИН

Машина, автоматизированная стирально-отжимная ЛО-7 (далее именуемая «машина») промышленного назначения, максимальной загрузочной массой 7 кг белья, предназначена для стирки, полоскания, отжима и растряски белья из различных видов тканей в соответствии с действующими «Правилами технологической обработки белья на прачечных предприятиях», подключенных к производственной сети.

Машина периодического действия, односекционная, с торцевой загрузкой и выгрузкой белья.

Вид климатического исполнения для районов с умеренным климатом – УХЛ4 по ГОСТ 15150.

Внимание!

Оборудование не предназначено для использования в мобильных (передвижных) технологических комплексах.

2. ТЕХНИЧЕСКИЕ ХАРАКТЕРИСТИКИ

2.1. ОСНОВНЫЕ ТЕХНИЧЕСКИЕ ДАННЫЕ (табл. 1)

Таблица 1.

Наименование показателя, единица измерения	Норма
	ЛО-7 (ЛО-7.22340)
<u>ГЕОМЕТРИЧЕСКИЕ ПАРАМЕТРЫ</u>	
<u>Машина</u>	
Ширина, мм	710
Длина (глубина), мм	760
Высота, мм	1100
Высота загрузки, мм	428
<u>Внутренний барабан</u>	
Диаметр, мм	530
Глубина, мм	328
Объем барабана, дм ³	70 ^{+5%} _{-10%}
Диаметр загрузочного отверстия, мм	306
<u>ТЕХНОЛОГИЧЕСКИЕ ПАРАМЕТРЫ</u>	
<u>Номинальная загрузочная масса, кг, не более</u>	
-объемный модуль 10 дм ³ /кг	7
-объемный модуль 12 дм ³ /кг	6
<u>Частота вращения барабана, об/мин</u>	
-стирка	46,1 ÷ 52,3
-окончательный отжим	895

Продолжение табл. 1.

Наименование показателя, единица измерения	Норма
	ЛО-7 (ЛО-7.22340)
Фактор разделения (G-фактор)	
-стирка	0,7...0,9
-окончательный отжим	300
Вид обогрева	электрический
Остаточная влажность, %, не более	50
Удельный расход воды, дм ³ /кг**	20
Удельный расход электроэнергии, кВт · ч/кг**	0,45
ЭЛЕКТРИЧЕСКИЕ ПАРАМЕТРЫ	
Подключение к питающей сети, В	3 фазы + изолированная нейтраль
Напряжение питающей сети, В	380±10%
Частота, Гц	50
Номинальная мощность, кВт	
-электродвигателя привода	1,3
-элементов нагрева	7,5
ПРИСОЕДИНИТЕЛЬНЫЕ ПАРАМЕТРЫ	
Вода холодная, горячая	
Давление в подводящей магистрали, МПа	0,2...0,4
Входное сечение клапана холодной воды, мм	D _y 20 (¾")
Входное сечение клапана горячей воды, мм	D _y 20 (¾")
Слив	
Выходное сечение сливного патрубка, мм	50
УСТАНОВОЧНЫЕ ПАРАМЕТРЫ	
Масса машины, кг, не более	200
Болт крепления машины (анкерный болт)	4шт. M12*
Максимальная статическая нагрузка (с бельем и водой), Н	2511
Удельная максимальная динамическая нагрузка (при установившемся режиме отжима), Н/м ²	828
Частота динамической нагрузки, Гц	16

*дополнительно см.п.6.1.5.

**Удельные расходы указаны для программы «Стирка 60°С цветное» (2 стирки + 3 полоскания).

2.2. ХАРАКТЕРИСТИКА ПОДШИПНИКОВ КАЧЕНИЯ (табл.2, рис.2)

Таблица 2.

№ позиции по рис.2	№ подшипников	Номер стандарта	Основные размеры, мм	Обозначение сборочной единицы	Кол-во подшипников на машину
8	180307	ГОСТ 8882-75	35x80x21	ЛО-7.01.00.000	1
9	180308	ГОСТ 8882-75	40x90x23	ЛО-7.01.00.000	1

2.3 ХАРАКТЕРИСТИКА РЕМНЕЙ (табл.3, рис.2)

Таблица 3.

Номер позиции по рис.2	Наименование и обозначение	Номер стандарта
12	Ремень SPZ(O)-1500	OPTIBELT

2.4 ХАРАКТЕРИСТИКА УПЛОТНЕНИЙ (табл.4, рис.2).

Таблица 4.

№ поз. по рис.2	Наименование и обозначение	Номер стандарта и обозначение по чертежу	Количество
6	Манжета армированная Simrit Simmerring BAUMX 775 FKM 55-80-10	Артикул № 388830	2

2.5 ХАРАКТЕРИСТИКА ЭЛЕКТРООБОРУДОВАНИЯ (табл. 5)

Таблица 5.

Обозначение по схеме	Наименование и краткая характеристика	Тип	Количество
			ЛО-7 (ЛО-7.22340)
A1	Контроллер управления	МСУ-402	1
A2	Инвертор 220В 1,5 кВт	CHF100A-1R5G-S2	1
A3	Фильтр	FFG5A-T006-3 «LG»	1
BK	Термистор	K276/12	1
E	Электронагреватель трубчатый 220В, 2,5 кВт	ТЭН-76В13/2,5 J220	3
KM3	Контактор 230В 18А	КМИ-11811	1
M1	Электродвигатель независимым охлаждением 1.3 кВт, 1400 об/мин, 220/380	STg80-4C	1
QF1	Выключатель автоматический 230/400В 50Гц 32А, 3р	BA47-29 C32	1
QF2	Выключатель автоматический 230/400В 50Гц 16А, 2р	BA47-29 C16	1
R	Резистор тормозной 300Вт 100 Ом	DR	1

Обозначение по схеме	Наименование и краткая характеристика	Тип	Количество
			ЛО-7 (ЛО-7.22340)
S1	Микровыключатель Фирма "МАХТЕСН"	MN-5161	1
S2	Микровыключатель	SM5-02	1
FU1	Предохранитель с вставкой плавкой ВП2Б-2,5 А	ASK-2LD	1
SB1	Кнопка с фиксацией грибовидная, красная	LEB-22-1-0/C-R	1
Y1	Электромагнит	ЭМД-1120С	1
Y5	Клапан сливной, Н.О. 220В	MDP90, 209/00256/00	1
Y2, Y6, Y7, Y3, Y3.1, Y8	Клапан электромагнитный, 50 Па-10МПа	КЭН-3	2

ПРИМЕЧАНИЕ.

- Обозначение в табл. 5 соответствует электрической принципиальной схеме.

2.6. СВЕДЕНИЯ О СОДЕРЖАНИИ СЕРЕБРА (табл. 6).

Таблица 6.

Наименование	Обозначение	Кол-во в изделии	Масса в 1 шт. г
			ЛО-7 (ЛО-7.22340)
Выключатель автоматический	ВА47-29 С32	1	1,5
Выключатель автоматический	ВА47-29 С16	1	1,5
Контактор	КМИ-11811	1	0.335
Итого:			3,335

3. КОМПЛЕКТНОСТЬ

3.1. КОМПЛЕКТ ПОСТАВКИ (табл.7)

Таблица 7.

Обозначение	Наименование	Количество
1. ЛО-7.00.00.000	Машина стирально-отжимная	1
2. ЛО-7.00.00.000 РЭ	Руководство по эксплуатации машины	1
3. CD-диск	Компакт-диск с эксплуатационной документацией на контроллер управления и частотный преобразователь (инвертор)	1
4.	Управляющие программы для СМ (приложение к РЭ на контроллер МСУ-402)	1

ПРИМЕЧАНИЕ.

Комплект запасных частей поставляется за отдельную плату.

4. УСТРОЙСТВО И ПРИНЦИП РАБОТЫ

4.1 СОСТАВ МАШИНЫ (табл.8 и рис.1)

Таблица 8.

Наименование	Обозначение	Количество
1. Барабаны	ЛО-7.01.00.000	1
2. Рама	ЛО-7.05.00.000	1
3. Люк загрузочный	ЛО-7.03.00.000	1
4. Лючок	Л10.35.00.000-05	1
5. Панель электрооборудования	ЛО-7.11.00.000	1
6. Клапан сливной	MDP90, 209/00256/00	1

4.2. ОПИСАНИЕ КОНСТРУКЦИИ. (Рис.1 и 2)

4.2.1. Машина представляет собой два цилиндрических концентрично расположенных барабана (внутренний и наружный), вставленных один в другой, так что их оси совпадают.

4.2.2. Внутренний барабан с осью укреплен в опоре (4) Рис.2 на задней стенке подвески (3). В передних стенках барабанов имеется люк (3) Рис.1 для загрузки и выгрузки белья, закрываемый застекленной крышкой. Вращение внутреннего барабана осуществляется от электродвигателя через клиноременную передачу (12) Рис.2.

4.2.3. Наружный барабан (2) Рис.2. закреплен на подвеске (3) при помощи хомута специальной конструкции и болтовых соединений. Горловина (18) наружного барабана съемная, крепится к обечайке наружного барабана через резиновую прокладку специальными зажимами.

4.2.4. Подвеска связана с рамой (2) Рис.1. через амортизационные демпферы (11) и пружины (12), которые служат опорой подвесной части машины и гасят вибрацию при отжиге.

4.2.5. Подача в барабан горячей и холодной воды производится из централизованных сетей прачечной, через электроклапан 7 – горячей, холодной – через электроклапан (8) и лючок (4)

4.2.6. Подача в барабан моющих, отбеливающих, крахмалящих и подсинивающих средств осуществляется через лючок (4), посредством смыва их холодной водой от электроклапана (8).

4.2.7. Спуск отработанной жидкости из барабана в канализацию производится через сливной клапан нормально открытого исполнения (6).

4.2.8. Конструкция машины обеспечивает автоматическое выполнение всех технологических операций обработки белья различной степени загрязненности. Возможно создание, сохранение в памяти контроллера управления (23) более 10 программ обработки белья с последующим редактированием их при необходимости,

4.2.9. Эффект стирки в машине достигается путем переваливания белья в стиральном растворе гребнями реверсивно вращающегося перфорированного внутреннего барабана. Создающееся при этом трение между слоями белья, а также трение белья о стенки барабана при интенсивном орошении через перфорацию, обеспечивают отстирывание загрязненного белья.

Эффект отжима достигается за счет выдавливания жидкости из белья центробежной силой.

4.3. ОПИСАНИЕ РАБОТЫ ЭЛЕКТРИЧЕСКОЙ СХЕМЫ ЛО-7 (рис.4 и табл.5)

4.3.1. Управление процессом стирки осуществляется автоматически при помощи контроллера управления А1.

4.3.2. Подача напряжения питания осуществляется автоматическим выключателем QF1, при этом получает питание контроллер управления А1. На лицевой панели контроллера высвечивается буквенно-цифровая информация.

4.3.3. Напряжение питания на привод подается автоматическим выключателем QF2.

4.3.4. Фильтр А3 осуществляет подавление помех.

4.3.5. Частотный преобразователь А2 осуществляет двойное преобразование энергии: выпрямляет напряжение 220В, 50Гц и инвертирует его в 3-х фазное напряжение изменяемой частоты (0Гц - 150Гц) и изменяемой величины (0В ÷ 220В), что обеспечивает изменение направления и скорости вращения двигателя от 0 до 4500об/мин

4.3.6. Обмотки приводного двигателя М1 соединены в треугольник.

4.3.7. Управление скоростью электродвигателя осуществляется с клемм преобразователя А2 и контроллером А1 в соответствии с выбранной программой обработки белья.

4.3.8. Тормозное сопротивление R обеспечивает рассеивание энергии инерции барабана во время торможения. Тормозное сопротивление включено в звено постоянного тока.


4.3.9. Контроллер А1 осуществляет управление исполнительными механизмами:

- клапаном подачи горячей воды (электромагниты Y2, Y6, Y7);
- клапаном подачи холодной воды (электромагниты Y3, Y3.1, Y8);
- сливным клапаном, нормально открытым (электромагнит Y5);
- электромагнитом замка двери Y1 (при отсутствии воды и вращения барабана контроллер подает разрешающий сигнал на открывание крышки загрузочного люка).

- нагревом моющего раствора (контактор КМ3 подключает ТЭНы, измерение температуры моющего раствора производится термопреобразователем ВК).

4.3.10. Аварийный останов машины производится нажатием кнопки SB1 «Аварийный стоп». При этом:

- снимается питание с контроллера и исполнительных механизмов;
- снимается задание частоты, приводной двигатель;
- клапаны закрываются, сливной клапан открывается.

4.3.11. Открывание крышки загрузочного люка производится нажатием кнопки  «ЗАМОК» в главном меню контроллера управления.

4.3.12. В схеме предусмотрены:

- защита от токов короткого замыкания и перегрузки – автоматические выключатели QF1, QF2 и предохранитель FU1;
- блокировка работы с открытой крышкой загрузочного люка – датчик двери S1.

4.4 УСТРОЙСТВО И РАБОТА СОСТАВНЫХ ЧАСТЕЙ

(рис.1, рис.2)

4.4.1. Рама (2) машины представляет собой сварную конструкцию, выполненную из листовой стали и служит опорой подвесной части машины. Облицовки (14), выполненные из листового материала, устанавливаются на раму и служат для размещения исполнительного оборудования.

4.4.2. Главным рабочим органом машины является внутренний барабан (1) Рис 2., в котором происходит процесс обработки белья.

Барабан изготовлен из нержавеющей стали. Внутри него расположены три гребня. Обечайка барабана имеет перфорацию.

4.4.3. Полуось (17) Рис.2. внутреннего барабана закреплена в корпусе опоры (4) посредством двух радиальных шарикоподшипников (8, 9) с закладной смазкой. Для предотвращения вытекания стиральной жидкости из барабана на полуоси установлены манжеты (6) Рис.2. В случае просачивания стирального раствора через манжеты предусмотрено контрольное дренажное отверстие в корпусе опоры. Конструкция предусматривает замену вышедших из строя манжет (Рис.2) (см.п.10.4.).

4.4.4. Наружный барабан (2) служит кожухом внутреннего барабана (1) и резервуаром для стиральной жидкости. Задняя стенка барабана приварена к обечайке, а передняя горловина (18) – съемная. Она соединяется с обечайкой, посредством зажимов (19), установленных по окружности обечайки. Горловина (18) имеет отверстие для загрузки и выгрузки белья, которое закрывается дверью. К барабану приварены патрубки для подачи и слива жидкости.

Для подогрева моющего раствора в нижней части барабана установлены электронагреватели (15) (ТЭНы).

Для отвода пара и избыточной пены предусмотрен паропеноотвод (9). Паропеноотвод необходимо соединить с вытяжной вентиляцией.

4.4.5. Корпус двери изготовлен из нержавеющей стали и имеет герметичный уплотнитель и замок с механической и электрической блокировкой. Зазор между горловиной барабана и дверью регулируется перемещением уплотнителя (21) (Рис.1). Для визуального наблюдения предусмотрено стекло.

4.4.6. Под наружным барабаном на подmotorной плите (13) Рис. 1. установлен электродвигатель (22). Для регулировки натяжения ремней в подmotorной плите предусмотрены пазы. Для регулировки скорости вращения барабана предусмотрен частотный преобразователь.

4.4.7. Снизу на наружном барабане имеется патрубок для сброса отработанного стирального раствора через сливной клапан (6), который установлен на раме машины.

4.4.8. Лючок для подачи моющих (4) соединен с верхним патрубком наружного барабана и клапаном холодной воды посредством соединительных рукавов.

4.4.9. Подача воды от клапанов 7, 8 и моющего раствора из лючка ведется самотеком в наружный барабан, контроль необходимого уровня и температуры раствора выполняет контроллер управления.

4.4.10. Для устранения вибрационных моментов в машине предусмотрены виброгасящие демпферы (11) Рис.1 и опорные пружины (12) Рис.1, которые связаны с барабаном (1) и рамой (2) машины. В конструкции машины предусмотрен микропереключатель, отключающий двигатель при превышении допустимых колебаний подвесной части.

4.4.11. Панель электрооборудования (5) представляет цельную металлическую конструкцию, на которой закреплены необходимые элементы.

4.4.12. Управление технологическим процессом обработки белья ведется автоматически через контроллер управления (23), закрепленном на передней панели.

4.4.13. Вращающиеся части привода и подвесная часть машины закрыты облицовками (14).

5. УКАЗАНИЯ МЕР БЕЗОПАСНОСТИ

5.1. Техническое обслуживание разрешается производить лицам, прошедшим специальный курс обучения по эксплуатации и обслуживанию стиральных машин и имеющим квалификационную группу по технике безопасности не ниже третьей.

5.2. На прачечной в доступном месте, недалеко от машины, должна быть вывешена инструкция по безопасному обслуживанию стиральной машины.

5.3. Перед эксплуатацией убедиться:

- в надежности крепления машины;
- в надежности заземления машины (болт заземления на основании рамы);
- в наличии и надежности крепления облицовок;
- в исправности машины;
- в надежности запирающего замка крышки люка блокирующим механизмом;
- в отсутствии фиксирующих элементов подвесной части машины к раме (болтовое соединение).

5.4. **Категорически запрещается:**

- **оставлять работающую машину без присмотра;**
- **нарушать режим технологической обработки белья;**
- **работать при открытой крышке лючка для моющих;**
- **подавать холодную воду в разогретый без воды барабан (аварийная ситуация);**
- **загружать в барабан белье, более номинальной загрузочной массы;**
- **работать без ограждений вращающихся частей машины;**
- **включать машину при открытой крышке люка;**
- **работать с неисправной механической и электрической блокировкой двери загрузочного люка;**
- **производить ремонтные работы при включенной машине и без указательных табличек «НЕ включать! Идет ремонт!»**

5.5. Сопротивление изоляции должно быть не менее 1 МОм.

5.6. Сопротивление между заземляющим болтом и металлической частью, на которой установлены элементы электрооборудования не должно превышать 0,1 Ом.

5.7. Запрещается эксплуатация машины при отсутствии вытяжной вентиляции на паропеноотводе.

5.8. Запрещается открывать дверь загрузочного люка при наличии воды в барабане.

5.9. В электросхеме предусмотрены следующие защиты и блокировки:

- защита от токов короткого замыкания и перегрузок ;
- блокировка работы с открытой крышкой люка;
- блокировка открытия крышки люка только при вращающемся барабане, заполненном бельем и водой;

- блокировка включения ТЭНов только после срабатывания датчика уровня;
- защита от повышенной вибрации на отжиме.

6. ПОДГОТОВКА ИЗДЕЛИЯ К РАБОТЕ

6.1. ПОРЯДОК УСТАНОВКИ

6.1.1. Машина распаковывается и освобождается от тары. Проверяется комплектность согласно раздела 3 настоящего руководства.

6.1.2. Распакованная машина подлежит внешнему осмотру с целью выявления возможных повреждений при транспортировке.

6.1.3. Перед монтажом машина должна быть очищена от консервационной смазки, должны быть сняты задняя и передняя облицовки.

6.1.4. При выборе места установки машины необходимо выдерживать нормы ширины проходов для нормальной эксплуатации машины (рис.9).

6.1.5. Машина устанавливается на ровной горизонтальной поверхности пола или стальной промежуточной раме, требования к которым должны удовлетворять статической и динамической нагрузкам машины (см. табл.1).

Крепление машины должно осуществляться анкерными болтами (к полу) или болтами (к раме) диаметром не менее указанным в разделе «Технически характеристики» п.21 табл.1. (установочные параметры).

Требования к полу (фундаменту) и к глубине залегания анкерных болтов должны удовлетворять «Пособию к СНиП 2.09.03 по проектированию анкерных болтов.

6.1.6. Канализационная труба должна находиться ниже уровня сливного патрубка. Сливной патрубок должен подсоединяться к канализационной сети прачечной рукавом внутренним диаметром не менее 50 мм.

6.1.7. После установки машина должна быть присоединена к электрической и водопроводной сети.

6.1.8. Подвод холодной и горячей воды (Рис.3) осуществить путем соединения входных патрубков на задней стенке машины с соответствующими магистралями прачечной, обеспечив герметичность соединения. (Элементы соединения в комплект поставки не входят). Предусмотреть фильтры соответствующего типоразмера (в комплект поставки не входят).

После проведения сварочных работ произвести продувку трубопроводов. Трубопроводы горячей воды покрыть теплоизоляцией.

6.1.9. Патрубок паропеноотвода соединить с вытяжной вентиляцией цеха трубой с условным проходом не менее 50 мм.

6.1.10. Подсоединение машины к электрической сети производится от распределительного щита прачечной к вводному блоку зажимов на панели электрооборудования машины (рис.3) четырехжильным кабелем с сечением не менее 2,5 мм². Провода, кабели, трубки рукава в комплект поставки не входят.

Внешние устройства отключения питания (выключатели автоматические) – 32А

Корпус машины заземлить, используя болт заземления на раме в соответствии с требованием ПУЭ.

ВНИМАНИЕ!

Установка и эксплуатация машины разрешается только в помещениях, в которых обеспечивается токовая нагрузка на провода и аппараты защиты не менее 25А.

6.1.11. Отсоединить фиксирующие элементы на раме и подвесной части, освободив ее от фиксации (см.Рис.1 поз.10).

ВНИМАНИЕ!

Запрещается работать на машине не сняв транспортировочные уголки 10 и пластину 10 (см.Рис.1)

6.1.12. Установить на раму облицовки.

6.2 ПРОВЕРКА ТЕХНИЧЕСКОГО СОСТОЯНИЯ

6.2.1. Перед началом работы необходимо ознакомить обслуживающий персонал с назначением и взаимодействием отдельных узлов и частей машины, обучить работе на машине и уходу за ней согласно технологическому процессу и настоящему руководству по эксплуатации.

6.2.2. При подготовке к работе сделать тщательный осмотр частей и механизмов машины в соответствии с табл.9 и произвести смазку машины в соответствии с табл.10 и рис.5.

6.2.3. После подготовки машины к работе она должна проработать на холостом ходу в течение 1-1,5 часов. Затем необходимо провести испытание машины в эксплуатационных условиях в соответствии с типовым технологическим процессом.

Порядок операции, режим стирки, требование к обработке белья должны соответствовать действующим "Правилам технологического процесса обработки белья в прачечных".

По окончании испытания составить акт испытания и приемки машины и выслать заводу в том случае, если будут обнаружены дефекты.

ПЕРЕЧЕНЬ ОСНОВНЫХ ПРОВЕРОК ТЕХНИЧЕСКОГО СОСТОЯНИЯ

Таблица 9.

Что проверяется, методика проверки	Технические требования
1 Сопротивление изоляции токоведущих частей.	Должно быть не менее 1 МОм см. пункт 6.2.4.
2 Проверить крепление проводов к клеммам на элементах электрооборудования и на концах ТЭНов.	Провода должны быть надежно закреплены к клеммам, не допускается их ослабление.
3 Состояние затяжки резьбовых соединений, деталей, узлов и комплектующих изделий — визуально.	Ослабленные резьбовые соединения затянуть.
4 Натяжение клиноременной передачи - динамометр.	См. пункт 6.2.5 (рис.8) и п.4.4.6.

Что проверяется, методика проверки	Технические требования
5 Исправность привода машины проверить проворачиванием его вручную и посредством электродвигателя на холостом ходу.	Привод должен работать плавно без рывков, стука.
6 Отсутствие перекосов и заеданий полуоси внутреннего барабана - визуально.	Полуось должна легко вращаться.
7 Исправность работы сливного клапана - визуально.	В закрытом состоянии не должно быть течи
8 Исправность и надежность запирания крышки лючка для залива моющих - визуально.	Не допускаются брызги и течь
9 Исправность и надежность соединений отдельных частей и деталей внутреннего барабана, провисание внутреннего барабана - визуально.	Поверхность обечайки, гребней, крышки загрузочного люка не должны иметь трещин, заусенцев, щелей. Провисание горловины внутреннего барабана не должно превышать 1,5мм.
10 Отсутствие парения и течи в местах установки ТЭНов и термодатчика.	Парение и течь не допускается
11 Крепление наружного барабана к подвеске	Болтовые соединения должны быть затянуты
12.Исправность преобразователя частотного	См. п.5.7. Инструкции по эксплуатации преобразователя частотного.
13.Исправность и надежность запирания замка двери загрузочного люка – визуально.	Отсутствие течи, легкость запирания, срабатывание блокировки.
14.Исправность и регулировка микропереключателя (датчика вибрации).	Зазор между кронштейном и упором микропереключателя должны быть не более 15 мм.
15.Исправность и надежность пружин.	Отсутствие трещин и соударения витков.

6.2.4. При измерении величины сопротивления изоляции необходимо:

- цепи подвода электропитания отстыковать;
- отстыковать разъем X4 от A1;
- автоматические выключатели QF1, QF2 включить;
- провода L12, N2 отстыковать от фильтра A3;
- провода U, V, W отстыковать от преобразователя A2;

Сопротивление изоляции проверять мегаомметром на 500В между проводами силовых цепей, а также между проводами и не токоведущей металлической частью в следующих точках:

- L1, L2, L3, N;
- L14, L24, L34 на КМЗ;
- U, V, W от преобразователя.


6.2.5. Натяжение ремней проверить по прогибу ветви под воздействием силы Q (см.рис.8).

6.2.6. Появление в элементах привода люфтов, которые не удается устранить заменой подшипников, негерметичность наружного барабана в результате коррозии служат признаками предельного состояния и определяют необходимость проведения капитального ремонта машины.

7. ПОРЯДОК РАБОТЫ

Перед пуском машины внимательно изучите руководство по эксплуатации (РЭ) контроллера. Руководство по эксплуатации прилагается на компакт-диске. Расположение органов управления машины изображено на рис.10.

7.1. Включить автоматический выключатель, расположенный на задней панели машины, при этом на дисплее пульта управления происходит периодическое изменение состояния индикаторов – контроллер находится в режиме самотестирования.

7.2. Открыть дверцу загрузочного люка, нажав кнопку, помеченную символом  «ЗАМОК» на пульте контроллера в главном меню (см.РЭ контроллера МСУ-402).

7.3. Произвести загрузку белья в барабан, при этом не допускать загрузку в машину белья более чем указано в технических данных. Также не рекомендуется загрузка менее 80% от номинальной загрузки белья (см. табл.1).

ВНИМАНИЕ:

- не допускать попадания в барабан твёрдых предметов;
- не допускать загрузки в машину белья более, чем указано в технических данных;
- загружать бельё в расправленном виде;
- наблюдать, чтобы при закрывании крышки загрузочного люка бельё не было зажато;
- при стирке белья из деликатных (шелк, капрон и др.) и махровых тканей рекомендуем применять специальные мешочки для защиты белья от возможных повреждений.

7.4. Закрыть дверцу загрузочного люка, при этом замок должен надёжно зафиксироваться блокирующей защёлкой.

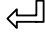
7.5. Засыпать необходимое количество моющего средства в кружки дозатора, расположенного на облицовке с правой стороны машины. Секции дозатора соответствуют операциям программ и нумеруются слева направо.

Для предотвращения накипи на ТЭНах рекомендуется применение моющих средств, содержащих специальные добавки.

ЗАПРЕЩАЕТСЯ:

- 1. Применять моющие средства с повышенной химической активностью, а также превышать концентрацию моющего раствора в барабане, установленную технологическим регламентом по обработке белья (см.руководство по моющим средствам)**
- 2. Осуществлять замачивание белья в стиральной машине.**

7.6. Выбрать одну из 10 заданных заводом-изготовителем управляющих программ (УП), параметры которых указаны в приложении к РЭ контроллера, или одну из разработанных и введенных потребителем УП, имеющих номер с 11 по 20. Порядок ввода и изменения программ смотрите в РЭ контроллера.



7.7. Нажать кнопку  «ВВОД» два раза, и программа начнёт выполняться. На дисплее высвечивается наименование операции.

При необходимости можно выбрать из цикла стирки шаг программы, с которого начнётся выполнение программы, т.е. вместо «СТИРКА 1» выбрать «СТИРКА 2» или «ПОЛОСКАНИЕ 1» и т.д.. Выбор шага программы производится клавишами «←» и «+».

7.8. Выполнение УП прекращается автоматически при ее завершении.

В случае необходимости, можно остановить выполнение программы стирки, выбрать кнопками «←» и «+» пункт «Остановить» и нажать кнопку «ВВОД», при этом машина остановится и произойдет слив воды из СМ.

Далее можно:

- продолжить выполнение программы, выбрать программу и шаг с которого необходимо начать выполнение программы, нажав кнопку  «ВВОД»;
- открыть загрузочный люк, для этого необходимо выйти в главное меню и нажать кнопку «ЗАМОК»;
- продолжить выполнение программы с другой операции, выбрав ее клавишами "-" или "+" и затем нажав «ВВОД» .

7.9. Аварийный останов машины производится нажатием на красную грибовидную кнопку «АВАРИЙНЫЙ СТОП». Для включения машины необходимо отжать кнопку «АВАРИЙНЫЙ СТОП».

Войти в рабочий режим, установить программу и операцию (см. п.п. 7.6, 7.7), с которой будет продолжена работа. Нажать клавишу «ВВОД».

7.10. По окончании программы машина остановится, и на дисплее отразится надпись об успешном выполнении УП. Для разблокировки замка люка нажать кнопку «ЗАМОК» контроллера.

7.11. Выгрузить бельё из машины в тележку.

Для обработки следующей партии белья повторить операции 7.3 - 7.11.

ПРИМЕЧАНИЕ:

В перерывах работы машины и в конце смены крышка загрузочного люка и крышка дозатора должны быть открытыми.

7.12. По окончании работы машины отключить автоматический выключатель, расположенный на задней панели машины, закрыть вентили на подводных магистралях.

7.13. Чтобы открыть крышку загрузочного люка и выгрузить белье при аварийном отключении электропитания, необходимо отжать вверх выступающий из крышки замка винт стопора и одновременно повернуть ручку люка против часовой стрелки.

8. ТЕХНИЧЕСКОЕ ОБСЛУЖИВАНИЕ

8.1. Для надежной бесперебойной работы машины производите техническое обслуживание в соответствии с табл.10.

Таблица 10.

Содержание работ и порядок их проведения	Технические требования	Материалы и инструменты необходимые для проведения работ
<i>ЕЖЕСМЕННО:</i>		
а) перед началом работы проверять: - отсутствие посторонних предметов во внутреннем барабане - работу привода на холостом ходу - надежность работы блокировки крышки загрузочного люка - работу замка крышки люка и заливного лючка	плавность, без шума и стука остановка вращения барабана при открывании крышки люка надежное закрывание	
б) в конце смены: - освободить барабан от белья, двери загрузочного люка и лючка для моющих оставить открытыми; -очистить от осадков и промыть лючок; -очистить от грязи и накипи; - насухо протереть все части машины		Ветошь
<i>ЕЖЕНЕДЕЛЬНО</i>		
-производить регулировку натяжения клиноременной передачи;	см. пункт 6.2.5, 4.4.5 и рис.8	Набор гаечных ключей
-проверить и при необходимости		Набор гаечных

Содержание работ и порядок их проведения	Технические требования	Материалы и инструменты необходимые для проведения работ
подтянуть резьбовые соединения;		ключей
-проверить внутренние поверхности внутреннего барабана;	Отсутствие трещин, заусенцев, щелей	Визуально
-проверить состояние стекла крышки люка	Чистое без накипи и грязи, трещины не допускаются	Ветошь
-проверить герметичность между крышкой загрузочного люка и горловиной наружного барабана, между горловиной и обечайкой наружного барабана	Отсутствие течи и парения	Гаечные ключи и монтировка
<i>ЕЖЕМЕСЯЧНО</i>		
-проверять контакты электроаппаратуры	Отсутствие окислов и пригара	Надфиль
-проверять крепление проводов на клеммах элементов электрооборудования, на подсоединении ТЭНов и на подключении в клеммной коробке электродвигателя	Провода должны быть надежно закреплены к клеммам, не допускается их ослабление	Отвертка, гаечные ключи
-замерять сопротивление изоляции электрических цепей	Величина сопротивления не менее 1,0 МОм	Мегаометр на 500 В
-проверять исправность электроклапанов	Отсутствие парений, течи	Очистить и промыть
- очистить ТЭНы от накипи:	Отсутствие накипи	
- снять ТЭНы в соответствии с пунктом 10.5 настоящего паспорта		Ветошь, надфиль, шлифовальная шкурка
-удалить накипь с поверхности ТЭНов		
- промыть ТЭНы чистой водой		
- установить очищенные ТЭНы		

8.2. Смазку машины производите согласно таблице (табл.11) и схеме смазки (рис.5).

Таблица 11.

Позиции по схеме	Наименование узлов и точек смазки	Кол-во точек смазки	Наименование смазочных материалов и номер стандартов на них	Способ смазки	Периодичность проверки и замены смазки
1.	Оси загрузоч-	2	Масло веретенное	Вруч-	1 раз в

Позиции по схеме	Наименование узлов и точек смазки	Кол-во точек смазки	Наименование смазочных материалов и номер стандартов на них	Способ смазки	Периодичность проверки и замены смазки
	ного люка		ГОСТ 1642	ную	3 мес.
2.	Оси стопора	1	Литол 24-МЛи 4/12-3 ГОСТ 21150-87		1 раз в месяц
3.	Оси затвора замка	3	Литол 24-МЛи 4/12-3 ГОСТ 21150-87		1 раз в месяц

ПРИМЕЧАНИЕ Смазочные материалы, не рекомендованные инструкцией по эксплуатации, могут применяться только после официального подтверждения их пригодности предприятием-изготовителем.

9. ВОЗМОЖНЫЕ НЕИСПРАВНОСТИ И СПОСОБЫ ИХ УСТРАНЕНИЯ (табл. 12)

Таблица 12.

Наименование неисправности, внешнее его проявление и дополнительные признаки	Вероятная причина	Способ работ по устранению	Группа сложности
1. При нажатии кнопки «Пуск» машина не включается	Контроллер	См. описание на контроллер	II
2. Появление стука и шума в опорах	Выработка в подшипниках	Разобрать опору и заменить изношенные детали и подшипники см.п.10.4.	II
3. Парения и течь в клапанах и трубопроводах	Износ уплотняющих поверхностей клапана	Разобрать клапан и произвести притирку клапанного устройства	II
	Ослабление соединений в трубопроводах	Подтянуть соединение, при необходимости сменить резьбовые детали и прокладки	II
4 Течь жидкости из сливного клапана	Проверить подсоединение контактов	Очистить контакты от окислов и пригара	II

Наименование неисправности, внешнее его проявление и дополнительные признаки	Вероятная причина	Способ работ по устранению	Группа сложности
	сливного клапана		
5 Нагрев жидкости в барабане длится больше установленного технологическим процессом времени	Температура заливаемой воды ниже установленной правилами техн. процесса. Неисправны ТЭНы	Температуру заливаемой воды поднять до установленной правилами Заменить ТЭНы см.п.10.5.	I 1
6. Не происходит нагрев водной ванны	Неисправны ТЭНы.	Проверить напряжение и ток на ТЭНах см.п.10.5.	II
7. Появление течи из-под крышки загрузочного люка	Нарушена герметичность уплотнения люка, износ резинового уплотнения.	Ослабить гайку хомута и переместить резиновое уплотнение, при износе – заменить уплотнение.	1
8. Внутренний барабан вращается в одну сторону (отсутствует реверс)	Неисправен контроллер	Заменить контроллер	III
9. Внутренний барабан не вращается.	Неисправен контроллер. Неисправен частотный преобразователь	Заменить контроллер Заменить частотный преобразователь	III III
10. Появление течи жидкости в дренажном отверстии корпуса опоры	Износ манжет.	Произвести замену манжет, согласно п.10.4.	1
11. Не поступают моющие средства в барабан	Неисправен клапан КЭН-3, неисправен	Заменить КЭН-3, проверить лючок и прочистить от	II

Наименование неисправности, внешнее его проявление и дополнительные признаки	Вероятная причина	Способ работ по устранению	Группа сложности
	лючок для моющих.	налипающих моющих	
12. Ослабло крепление пружин. Осадка и поломка пружины.	Ослабла затяжка болтовых соединений.	Подтянуть болтовые соединения. Заменить изношенные элементы, пружину.	1
13. Сильная вибрация подвесной части.	Неисправен микропереключатель. Неисправен виброгасящий демпфер (11) Рис. 1.	Проверить надежность работы микропереключателя и виброгасящего демпфера.	II
14. Происходит недолив или перелив воды в барабан.	Засорение или нет герметичности соединительной трубки измерения уровня	Проверить соединительную трубку, на наличие засора и не герметичность.	II

10. УКАЗАНИЯ ПО ТЕКУЩЕМУ РЕМОНТУ

10.1. Не реже одного раза в три месяца стиральную машину частично разобрать и произвести осмотр ее частей.

10.2. Во время осмотра по мере надобности:

- сменить изношенные уплотнения;
- сменить изношенные прокладки;
- сменить смазку всех трущихся частей;
- сменить изношенные детали;
- подтянуть резьбовые соединения;
- проверить состояние ремня клиноременной передачи, при износе заменить новым;
- в местах повреждения окраски прошпаклевать и окрасить 2 раза краской, стойкой к воздействию щелочей и водяных паров;
- зачистить контакты электроаппаратуры и приборов.

10.3. Разборку машины при текущем ремонте вести в следующем порядке:

- отсоединить машину от электрической сети;

- отсоединить подводящие магистрали;
 - снять заднюю облицовку машины;
 - снять верхнюю крышу машины, отвернув винты крепления к облицовкам и винты крепления заливного лючка;
 - отсоединить электроразводку;
 - снять облицовки;
 - ослабить натяжение ремня привода;
 - снять ремень;
 - снять шкив;
 - произвести разборку опоры внутреннего барабана.
- 10.4. Разборку опоры внутреннего барабана вести в следующем порядке:
- выпрессовать внутренний барабан;
 - отвернуть болты, крепящие опору к подвеске;
 - снять опору и выпрессовать подшипники;
 - заменить (при необходимости) подшипники и манжеты;
 - сборку опоры производить в обратной последовательности.
- 10.5 Для замены ТЭНов:
- отключить машину от электрической сети;
 - закрыть вентили на всех подводящих магистралях;
 - снять заднюю облицовку машины;
 - снять переднюю облицовку машины, отвернув винты крепления;
 - открыть крышку загрузочного люка;
 - снять микропереключатель блокировки крышки загрузочного люка;
 - "отстегнуть" при помощи отвертки (или "монтажки") зажимы-клипсы, крепящие переднюю стенку наружного барабана;
 - снять переднюю стенку наружного барабана;
 - отсоединить провода от ТЭНов;
 - отвернуть гайки крепления ТЭНов на задней стенке барабана;
 - вынуть ТЭНы, подав их вперед;
 - установить новые ТЭНы.
- 10.6. Для обслуживания электрооборудования:
- отключить машину от электрической сети;
 - закрыть вентили на всех подводящих магистралях;
 - снять верхнюю крышу машины, отвернув винты крепления к облицовкам и винты крепления заливного лючка;
 - произвести обслуживание электрооборудования.
- Сборку машины производить в обратной последовательности.

ВНИМАНИЕ !

При установке передней стенки наружного барабана после замены или очистки от накипи ТЭНов, для обеспечения надежной герметичности соединения, применять клей-герметик силиконовый «Гермесил» ТУ6-15-1822-95 или аналогичный.

11. СВИДЕТЕЛЬСТВО О ПРИЕМКЕ

Машина стирально-отжимная ЛО-7 (ЛО-7.22340) _____

Заводской № _____

Соответствует техническим условиям ТУ 310-139-57-2002 и признана годной для эксплуатации.

Изделие подвергнуто консервации и упаковке согласно требованиям, предусмотренным руководством по эксплуатации.

Дата консервации _____

Срок консервации 3 года.

Дата выпуска " ____ " _____ 200 г.

М.П. Начальник ОТК _____ / _____ /
/подпись/ /расшифровка подписи/

12. ГАРАНТИИ ИЗГОТОВИТЕЛЯ

12.1. Гарантийный срок оборудования устанавливается 36 месяцев со дня продажи или после оформления Грузополучателем акта приема-передачи и соблюдения требований руководства по эксплуатации.

12.2. Для сохранения гарантии необходимо выполнение пуско-наладочных работ и обучение обслуживающего персонала специалистами завода. Пуско-наладочные работы и обучение производятся по отдельному договору.

12.3. Если во время гарантийного срока выявляются неисправности оборудования по вине завода-изготовителя, то все обнаруженные дефекты устраняются путем замены дефектной части оборудования, на основании соответствующих письменных претензий потребителя при условии соблюдения требований руководства по эксплуатации.

12.4. Для сохранения гарантии необходимо проводить техническое обслуживание, техническое обслуживание оборудования производителя специалистами завода или специализированной организацией, имеющей договор с заводом, по отдельному договору.

12.5. Гарантийный срок не распространяется на комплектующие изделия, гарантийный срок которых установлен в стандартах или технических условиях на эти изделия.

12.6. Гарантия не распространяется на части и узлы, подвергающиеся повышенному износу, электрические нагревательные элементы, клапана слива и налива воды и моющих растворов. Гарантия не распространяется на детали, имеющие повреждения, возникшие вследствие небрежного обращения с оборудованием и/или несоблюдения условий эксплуатации.

12.7. Гарантия не распространяется на детали нормального (естественного) износа (резинотехнические изделия, фильтры, лампочки, приводные ремни, диски сцепления, тормозные накладки, тормозные диски, прокладки различных типов, предохранители).

12.8. Гарантия не распространяется на расходные материалы (масло, смазочные материалы и пр.), используемые при замене дефектных деталей.

12.9. Ремонтные работы, проведенные сторонним лицом (организацией) не имеющей соответствующей лицензии от производителя оборудования, ведут к потере заводской гарантии.

12.10. Не возмещается также ущерб, вызванный не проведенным или проведенным ненадлежащим образом техническим обслуживанием. Например, пренебрежение ежедневным, периодическим техническим осмотром и/или обслуживанием в соответствии с указаниями Руководства по эксплуатации.

12.11. Завод не несет ответственности за надежность работы машины и снимает с себя гарантийные обязательства при несоблюдении потребителем требований настоящего документа и отсутствии в руководстве по эксплуатации сведений о проведенном техническом обслуживании, неисправностях при эксплуатации, изменениях в конструкции, и о замене составных частей (табл. 16-20).

После проведения технического обслуживания необходимо направить в адрес завода отчет о проведении ТО, и всех замеченных неисправностях.

13. СВЕДЕНИЯ О РЕКЛАМАЦИЯХ (табл.13)

Таблица 13.

Номер и дата рекламации	Краткое содержание рекламации	Меры, принятые заводом-изготовителем, по рекламации.
-------------------------	-------------------------------	--

ПРИМЕЧАНИЕ:

- а) указание о порядке составления акта-рекламации см. приложение 1;*
- б) указание о порядке заполнения отзыва о работе машины см. приложение 2.*

14. КОНСЕРВАЦИЯ, УПАКОВКА И ТРАНСПОРТИРОВКА

14.1 Машина, подлежащая хранению, должна быть надежно законсервирована.

14.2 Перед консервацией следует удалить имеющиеся следы коррозии без повреждения поверхностей.

14.3 Консервации подлежат неокрашенные металлические поверхности машины, кроме поверхностей из коррозионно-стойких сталей.

14.4 Консервацию производить по ГОСТ 9.014, группа изделий II, условия хранения ОЖ, срок действия до 3 лет.

14.5 Хранение машины должно производиться в закрытом помещении или под навесом.

14.6 Эксплуатационная документация вкладывается в полиэтиленовый пакет.

14.7 Машина упаковывается совместно с принадлежностями и технической документацией в специальную тару, выполненную по ГОСТ 10198.

14.8 Маркирование тары выполняется в соответствии с ГОСТ 14192.

14.9 Транспортировка стиральной машины должна производиться в соответствии со схемой (рис. 7).

14.10 При транспортировке ящика со стиральной машиной необходимо:

- прочно и правильно подвесить ящик к подъемному устройству, стропить в соответствии с маркировкой;
- при подъеме и опускании ящика не допускать большого крена, ударов дном или бортом, сотрясений и рывков;
- при погрузке и разгрузке ящик не кантовать;
- выполнять требования знаков, указанных на ящике.

**15. СВЕДЕНИЯ О ХРАНЕНИИ, КОНСЕРВАЦИИ И
РАСКОНСЕРВАЦИИ ПРИ ЭКСПЛУАТАЦИИ ИЗДЕЛИЯ
(табл. 14).**

Таблица 14.

Дата консервации, расконсервации, установки на хранение или снятия с хранения	Условия хранения или метод консервации	Наименование предприятия производившего консервацию, расконсервацию, установку на хранение или снятие с хранения	Должность фамилия, подпись ответственного за хранение лица
---	--	--	--

16. УЧЕТ РАБОТЫ (табл.15)

Таблица 15.

Месяцы	Итоговый учет работы по годам.								
	20 г.			20 г.			20 г.		
	Кол-во часов	Итого с начала эксплуатации	Подпись	Кол-во часов	Итого с начала эксплуатации	Подпись	Кол-во часов	Итого с начала эксплуатации	Подпись
Январь									
Февраль									
Март									
Апрель									
Май									
Июнь									
Июль									
Август									
Сентябрь									
Октябрь									
Ноябрь									
Декабрь									
ИТОГО									

17. УЧЕТ ТЕХНИЧЕСКОГО ОБСЛУЖИВАНИЯ (табл.16)

Таблица 16.

Дата	Количество часов работы с начала эксплуатации или после капитального ремонта	Вид технического обслуживания	Замечание о техническом состоянии	Должность, фамилия и подпись ответственного лица
------	--	-------------------------------	-----------------------------------	--

18. ТРЕБОВАНИЯ К УЧЕТУ ОТКАЗОВ

При заполнении форм "Учет неисправностей при эксплуатации" и "Учет проведенных ремонтов изделия и его составных частей в графе "стоимость работ" наряду с величиной фактических затрат в рублях указывается группа сложности.

Первая группа сложности - отказы, устраняемые ремонтом или заменой деталей, которые расположены снаружи сборочных единиц.

Устранение отказов производится без разборки этих сборочных единиц.

Вторая группа сложности - отказы, устраняемые ремонтом или заменой легкодоступных сборочных единиц или их деталей, а также отказы, устранение которых требует раскрытия внутренних полостей основных сборочных единиц (но без разборки). Затраты составляют не более 30% стоимости сборочных единиц.

Третья группа сложности - отказы, для устранения которых требуется разборка или расчленение основных сборочных единиц, а затраты превышают 30% их стоимости.

Стоимость новой сборочной единицы принимается по данным, приведенным в "Нормах расхода запасных частей на капитальный ремонт".

Неисправности, не связанные с потерей работоспособности (например, повреждения окраски) не классифицируются как отказы, но учитываются при заполнении вышеуказанных форм.

19. УЧЕТ НЕИСПРАВНОСТЕЙ ПРИ ЭКСПЛУАТАЦИИ (табл.17).

Таблица 17.

Дата отказа изделия или его составных частей	Количество часов работы с начала эксплуатации или после капитального ремонта	Наименование отказавшей составной части. Характер неисправности	Причина неисправности, количество часов работы отказавшей составной части	Режим работы изделия и характер его загрузки	Принятые меры по устранению неисправности, расход ЗИП и отметка о направлении рекламаций	Трудоемкость устранения неисправности в чел. час.	Продолжительность устранения неисправности, в час	Стоимость работ в руб.	Должность, фамилия и подпись лица, ответственного за устранение неисправности
--	--	--	---	--	--	---	---	------------------------	---

20. СВЕДЕНИЯ ОБ ИЗМЕНЕНИЯХ В КОНСТРУКЦИИ ИЗДЕЛИЯ И ЕГО СОСТАВНЫХ ЧАСТЕЙ ВО ВРЕМЯ ЭКСПЛУАТАЦИИ И РЕМОНТА(табл.18)

Таблица 18.

Основание (наименование документа)	Дата про- ведения изменений	Содержание проведенных работ	Характеристика работы изделия после проведенных изменений	Должность, фамилия и подпись лица, ответственного за проведенное изменение	Примечание
--	-----------------------------------	---------------------------------	---	---	------------

21. СЕДЕНИЯ О ЗАМЕНЕ СОСТАВНЫХ ЧАСТЕЙ ИЗДЕЛИЯ ВО ВРЕМЯ ЭКСПЛУАТАЦИИ (табл.19)
 Таблица 19.

Снятая часть				Вновь установленная часть		Дата, должность и подпись лица, ответственного за проведение замены
Наименование и обозначение	Заводской номер	Число отработанных часов(циклов)	Причина выхода из строя	Наименование и обозначение	Заводской номер	

22. УЧЕТ ПРОВЕДЕННЫХ РЕМОНТОВ ИЗДЕЛИЯ И ЕГО СОСТАВНЫХ ЧАСТЕЙ (табл.20)

Таблица 20.

Наименование и обозначение составной части.	Основание для сдачи в ремонт.	Дата		Дата		Трудоёмкость ремонта в чел. час.	Стоимость ремонта в руб.	Наименование ремонтного органа.	Количество часов работы до ремонта.	Вид ремонта (средний капитальный и др.)	Наименование ремонтных работ.	Должность, фамилия и подпись ответственного лица	
		Остановки машины для ремонта.	Ввода в эксплуатацию после ремонта.	Поступления в ремонт.	Выхода из ремонта.							производившего ремонт	принявшего ремонт

ПРИЛОЖЕНИЕ 1.

АКТ-РЕКЛАМАЦИЯ

Акт-рекламация составляется комиссией.

В акте указывается:

- наименование организации – владельца изделия и полный почтовый и железнодорожный адрес;
- время и место составления акта;
- фамилии лиц, составивших акт, и их должности;
- время получения изделия и его заводской номер;
- время ввода изделия в эксплуатацию;
- условия эксплуатации изделия и число отработанных часов;
- количество и наименование дефектных деталей;
- подробное описание недостатков, по возможности с указанием причин, вызвавших недостатки, и обстоятельств, при которых они обнаружены;
- заключение комиссии, составившей акт о причинах неисправностей.

Примечание.

- * Акт об обнаруженных визуально дефектах составляется не позднее 10 дней после получения изделия, а о скрытых дефектах, не обнаруженных при приемке на заводе, составляется в пятидневный срок с момента обнаружения.
- * Акт и дефектные детали, кроме металлоконструкций, направляются предприятию-изготовителю.
- * Завод не несет ответственности за повреждения в результате неумелого управления, неправильного обслуживания при эксплуатации и хранении изделия.
- * Во время гарантийного срока, в случае обнаружения дефектов, представитель завода по вызову организации выезжает на место. Акт-рекламация составляется в его присутствии
- * Если дефект произошел не по вине завода, организация, вызвавшая представителя завода, принимает на себя затраты, связанные с вызовом.
- * Завод не несет ответственности за надежность работы машины и претензии к заводу являются необоснованными при отсутствии в паспорте (табл.14-20)
- * сведений о проведенном техническом обслуживании, неисправностях при эксплуатации, изменениях в конструкции, о замене составных частей.

Акты, составленные с нарушением указанных выше условий, завод к рассмотрению не принимает.



После заполнения этой карты и отправки ее в адрес завода Вы получаете право на льготное обслуживание оборудования как в гарантийный, так и в послегарантийный период, а также на поставку запасных частей.

Уважаемые дамы и господа.

Вы приобрели прачечное оборудование производства ОАО "Вяземский машиностроительный завод". Предприятие заинтересовано в его надежной работе в течение всего срока эксплуатации, поэтому нам необходимо владеть информацией об организациях, эксплуатирующих оборудование.

СЕРВИСНАЯ КАРТА

на стирально-отжимную машину _____ зав. № _____.

Наименование эксплуатирующей организации

Почтовый адрес:

Тел. , факс

Должность , Ф.И.О.

Наименование продавца (при покупке через посредника)

Учитывая Вашу занятость, мы постарались сделать предлагаемую сервисную карту максимально краткой. Убедительно просим Вас заполнить ее и выслать в наш адрес.

Наш адрес:

215100 Смоленская обл.,
г. Вязьма, ул. 25 Октября, 37



Кнопка "Авар. стоп"

Контроллер управления

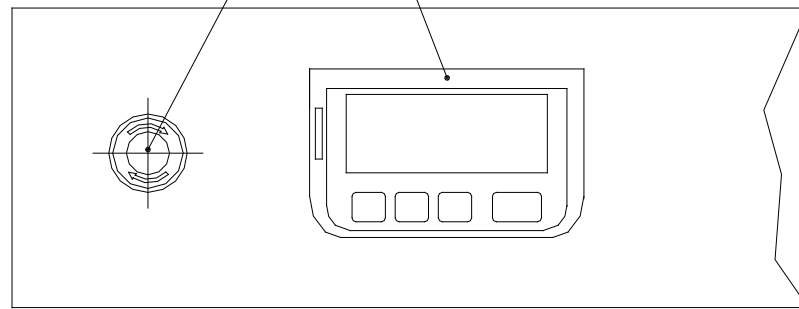


Рис.10
Расположение органов управления контроллера

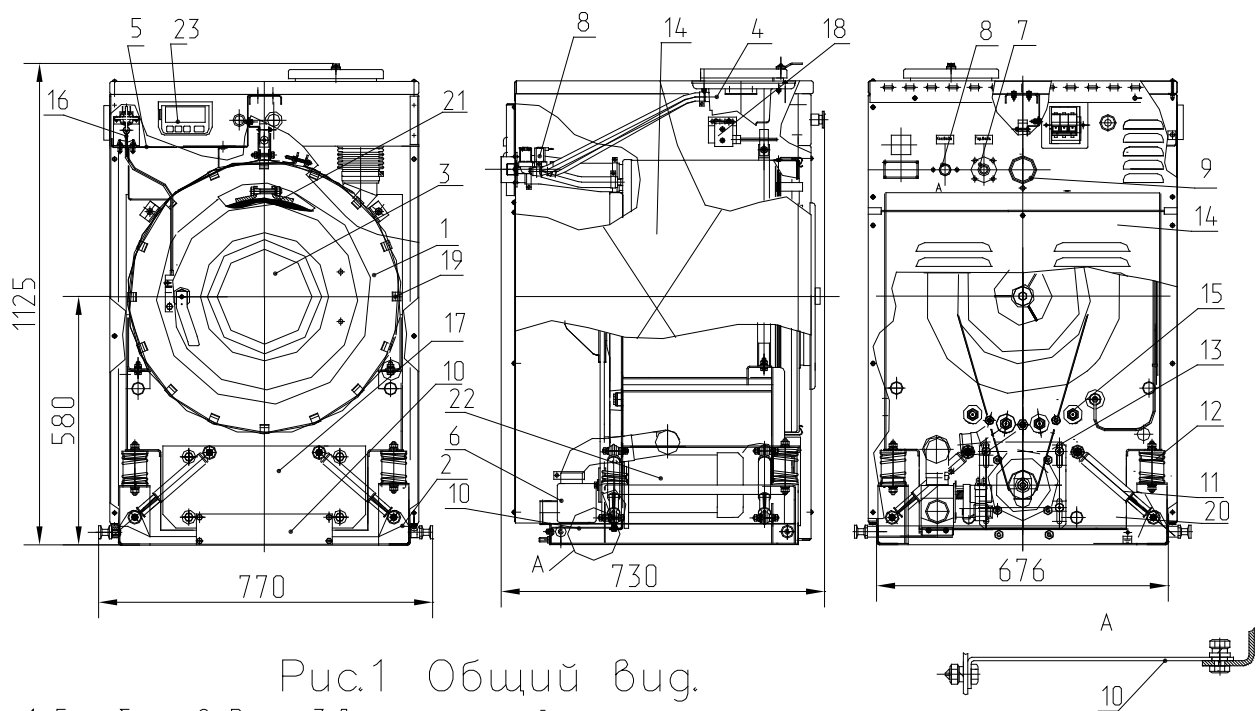


Рис.1 Общий вид.

1. Барабаны. 2. Рама. 3. Люк загрузочный 4. Лючок подачи моющих.
5. Панель электрооборудования. 6. Сливной клапан. 7. Клапан горячей воды.
8. Клапан холодной воды. 9. Паропеноотвод. 10. Транспорт. пластина и уголок.
11. Демпфер. 12. Пружина. 13. Плита подmotorная. 14. Облицовки. 15. Электротэны.
16. Электродблокировка замка. 17. Противовес. 18. Микропереключатель. 19. Зажим.
20. Подвеска. 21. Уплотнитель. 22. Электродвигатель. 23. Контроллер управления.

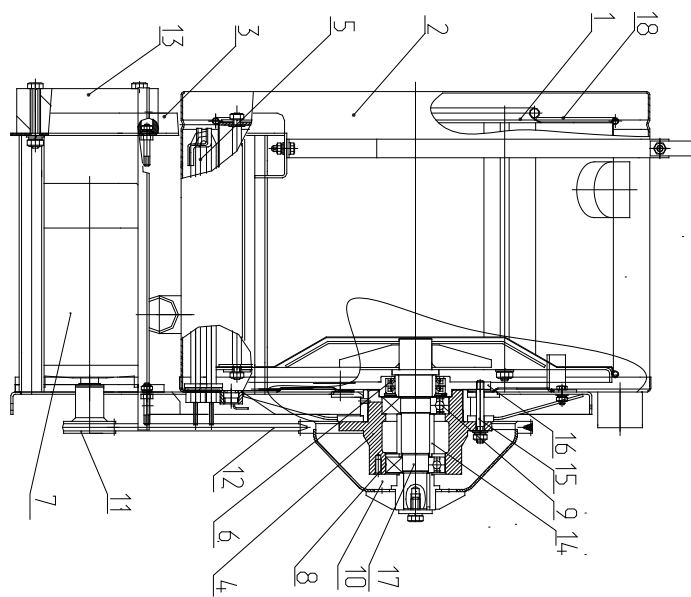


Рис.2 Барабаны.

1. Барабан внутренний. 2. Барабан наружный.
3. Подвеска. 4. Корпус опоры. 5. ТЭНы. 6. Манжеты.
7. Электродвигатель СТ980-4С 1,3 кВт ИМЗ081
8. Подшипник 180307 ГОСТ 8882-75.
9. Подшипник 180308 ГОСТ 8882-75. 10. Шкив $\phi 310$.
11. Шкив $\phi 66$ мм. 12. Ремень SPZ-1500. 13. Протидовес.
14. Втулка. 15. Шпилька. 16. Крышка. 17. Полуось
18. Горлобина

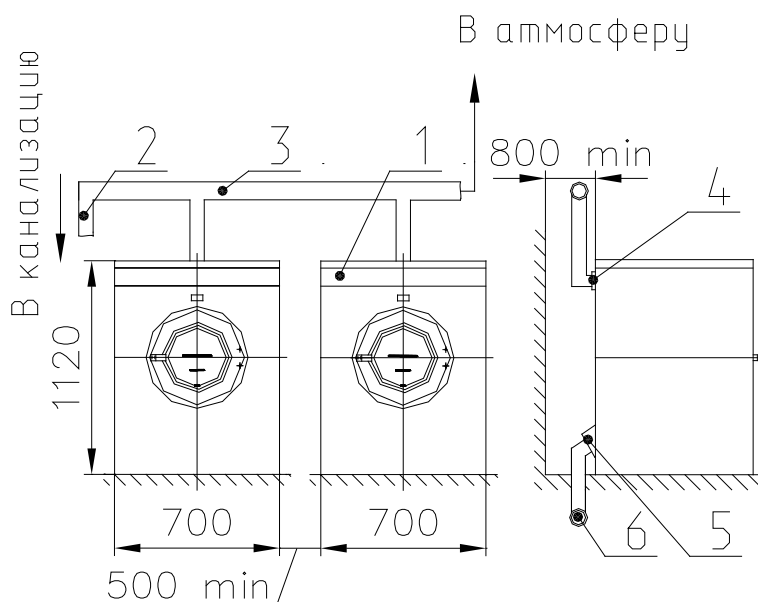


Рис.9 План размещения машины ЛО-7 в салоне прачечной

1. Машина. 2. Патрубок для отвода конденсата.
3. Вентиляционный канал. 4. Паропеноотвод.
5. Патрубок для слива воды. 6. Канализационный канал.

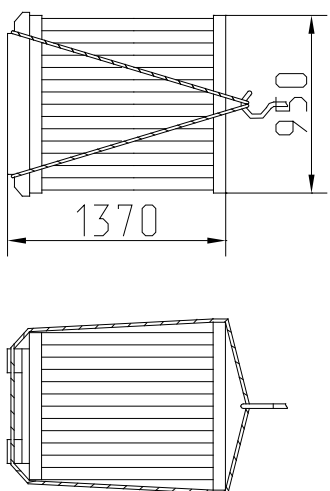
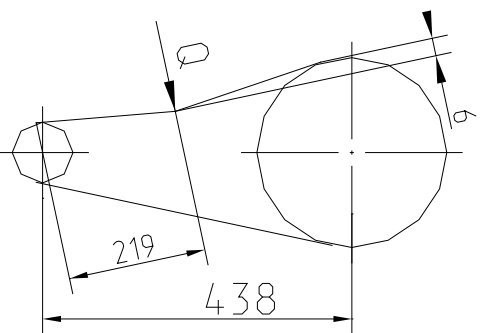


Рис.7

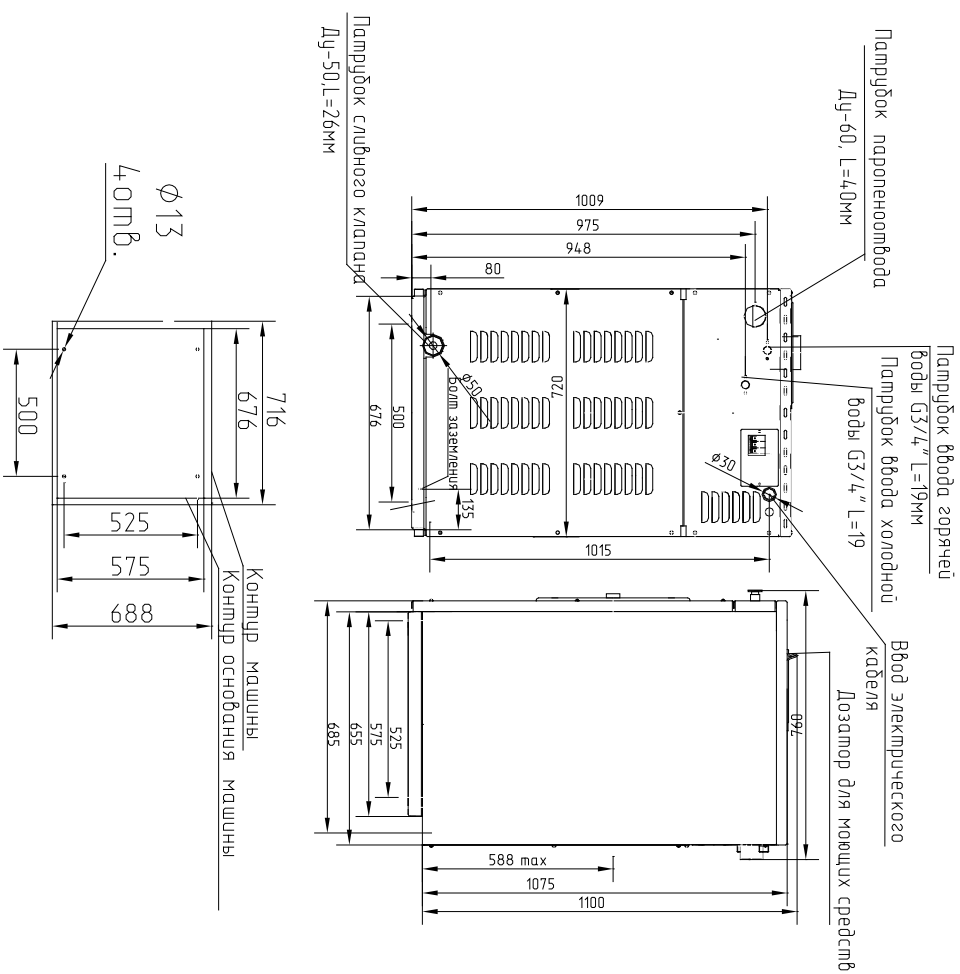
Схема транспортной машины ДО-7 в упаковке.



Прогиб ветви ремня должен быть 6 ± 1 мм при усилии $Q=5,5 \pm 0,5$ Н для нового ремня и $Q=4,5 \pm 0,5$ Н для проработанного ремня.

Рис. 8

Схема натяжения ремней.



1. Болт крепления машины (анкерный болт М12-4шт).
2. Перед окончательным закреплением машины выбрать уровень горизонтальности ее положения.

Рис.3 Монтажный чертёж

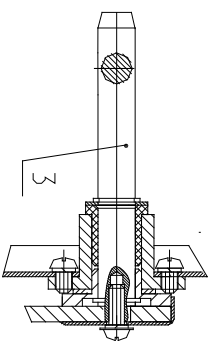
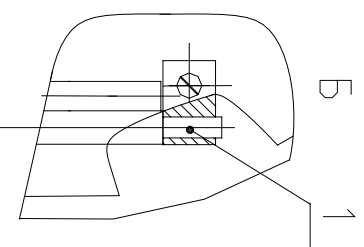
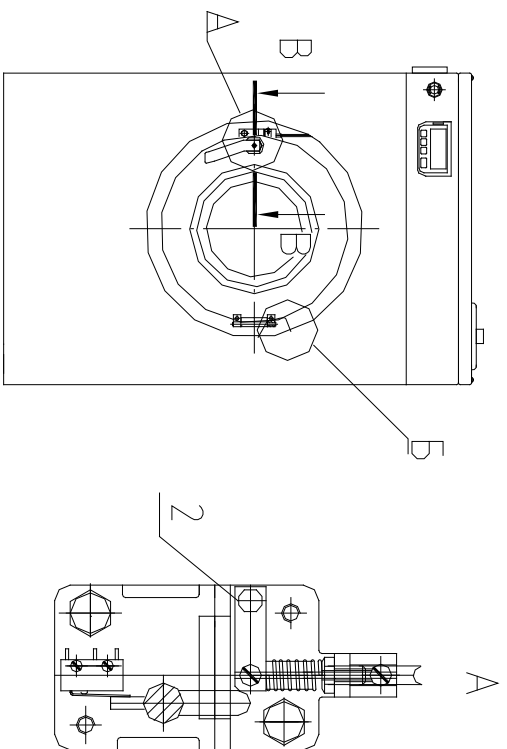
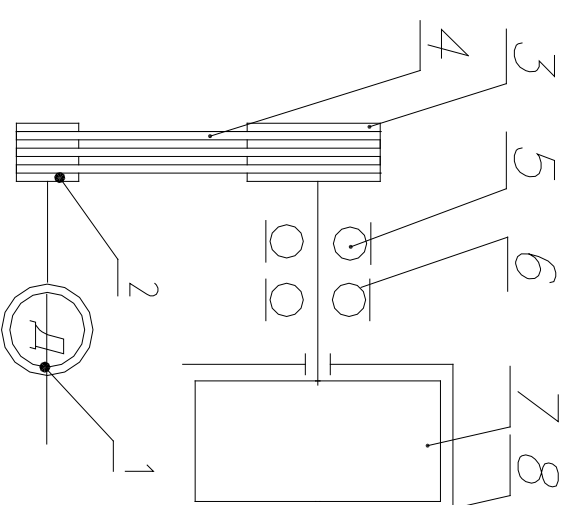


Рис.5 Схема смазки

1. Оси зарядочного люка.
2. Ось стопора.
3. Ось затвора замка.



1. Электродвигатель СТg80-4С 1,3 кВт IM3081 .
2. Шкив $\phi 66$ мм.
3. Шкив $\phi 310$ мм.
4. Ремень SPZ-1500.
5. Подшипник 180307 ГОСТ 8882-75.
6. Подшипник 180308 ГОСТ 8882-75.
7. Барабан внутренний.
8. Барабан наружный.

Рис. 6

Кинематическая схема.

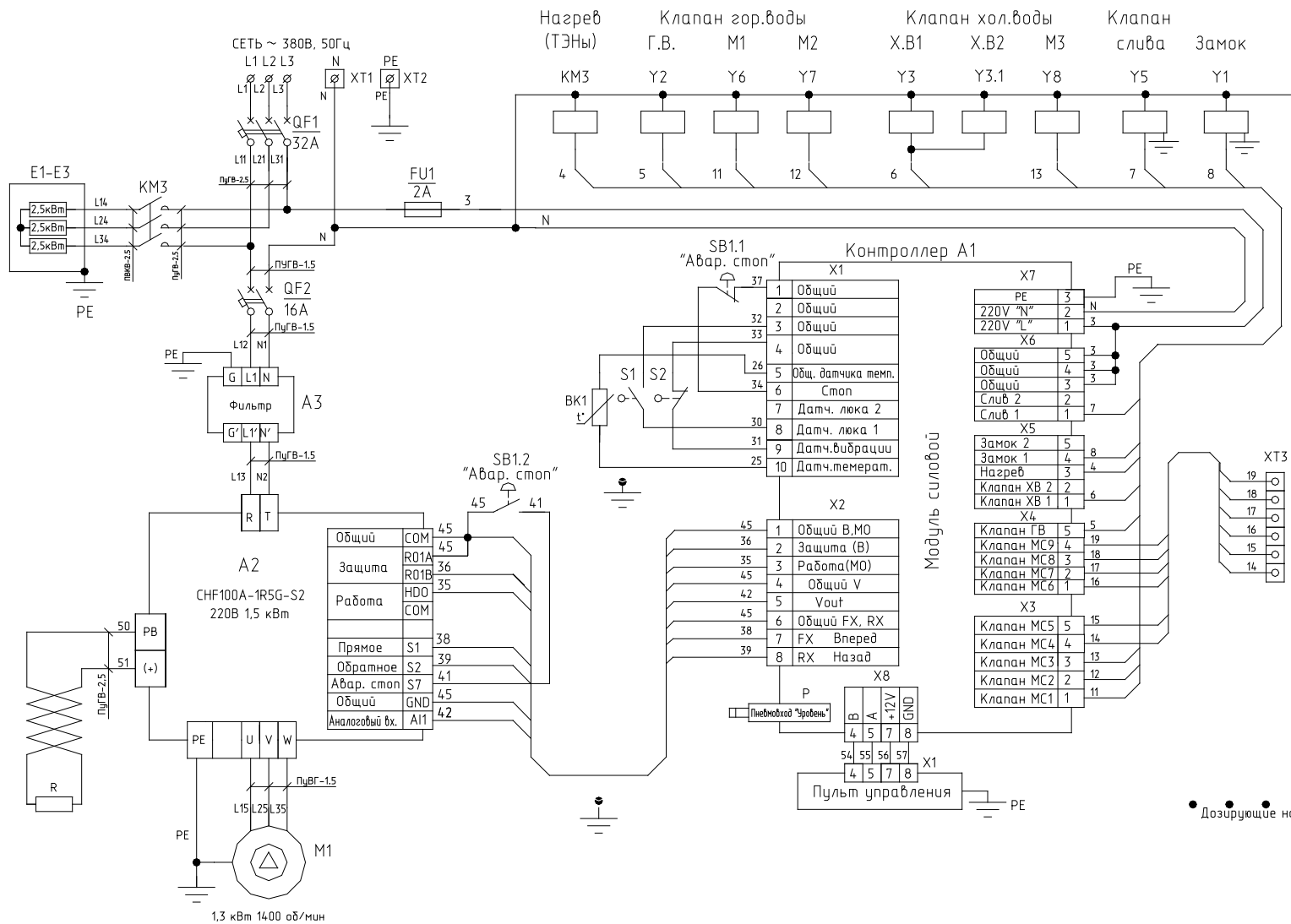


Рис.4. Схема электрическая принципиальная машины стиральной ЛО-7

