

# *robot coupe*®



**R 5 Plus • R 5 V.V. • R 6 • R 6 V.V.**

# СОДЕРЖАНИЕ

## ■ ГАРАНТИЯ

## ■ ВАЖНЫЕ МЕРЫ ПРЕДОСТОРОЖНОСТИ

## ■ ВЫ КУПИЛИ НАСТОЛЬНЫЙ КУТТЕР R 5 Plus • R 5 V.V. • R 6 • R 6 V.V.

## ■ ВВОД В ЭКСПЛУАТАЦИЮ АППАРАТА

- Рекомендации по подключению
- Панель управления

## ■ ПРОЦЕДУРЫ СБОРКИ

## ■ ИСПОЛЬЗОВАНИЕ/ПРИГОТОВЛЕНИЕ

## ■ СПЕЦЗАКАЗ

## ■ ОЧИСТКА

- Блок двигателя
- Куттер
- Нож

## ■ ТЕХУХОД

- Нож
- Уплотнительное кольцо

## ■ ТЕХНИЧЕСКИЕ ХАРАКТЕРИСТИКИ

- Вес
- Размеры
- Высота рабочей поверхности
- Уровень шума
- Электрические характеристики

## ■ ЗАЩИТА

## ■ НОРМЫ

## ■ ТЕХНИЧЕСКИЕ ДАННЫЕ

- Изображение в разобранном виде
- Электросхемы и монтажная схема

# ПРЕДЕЛ ГАРАНТИИ ROBOT-COUPЕ S.N.C.

Ваш аппарат ROBOT-COUPЕ имеет гарантию сроком на один год с даты покупки: данная гарантия относится только к официальному изготовителю марки, его дистрибьютору или импортеру.

Если вы покупаете аппарат ROBOT-COUPЕ у дистрибьютора, исходной является его гарантия (в этом случае проверьте сроки и условия этой гарантии с вашим дистрибьютором).

Гарантия ROBOT-COUPЕ не распространяется на гарантию дистрибьютора, однако в случае отсутствия последней гарантия ROBOT-COUPЕ будет действительной с некоторыми оговорками в зависимости от рынка.

Гарантия ROBOT-COUPЕ S.N.C. распространяется только на неисправности, связанные с материалом и/или сборкой.

## ГАРАНТИЯ ROBOT-COUPЕ S.N.C. НЕ РАСПРОСТРАНЯЕТСЯ НА СЛЕДУЮЩЕЕ:

**1** - Повреждения оборудования из-за неправильного или несоответствующего использования, падения аппарата или другие подобные повреждения, вызванное неправильным выполнением инструкции в части сборки, установки, использования, чистки, обслуживания и т. д.).

**2** - Заточка или замена лезвий, затупившихся, испорченных или изношенных после определенного времени использования, считающегося нормальным или чрезмерным.

**3** - Детали и/или стоимость замены или ремонта лезвий, ножей, поверхностей, насадок, испачканных, поцарапанных, поврежденных, искривленных или изменивших цвет.

**4** - Любые изменения, добавления или ремонт, выполненные не уполномоченным предприятием.

**5** - Перевозка аппарата в/из сервисного центра.

**6** - Стоимость установки или тестирования новых деталей или комплектов (напр., чаши, диски, лезвия, насадки), замененных по собственному усмотрению.

**7** - Расходы, связанные с изменением направления вращения трехфазного электродвигателя (ответственность несет установщик).

**8** - ПОВРЕЖДЕНИЯ, ВЫЗВАННЫЕ ТРАНСПОРТИРОВКОЙ. Видимые или невидимые повреждения лежат на ответственности перевозчика. Пользователь должен известить об этом перевозчика и экспедитора сразу по получении товара, или как только он обнаружит повреждение, если речь идет о невидимом повреждении. ХРАНИТЕ ЗАВОДСКУЮ УПАКОВКУ, которая пригодится в случае проверки перевозчика.

Гарантия ROBOT-COUPЕ S.N.C. ограничивается заменой неисправных деталей или аппаратов: ROBOT-COUPЕ S.N.C., а также все его филиалы или аффилированные предприятия, его дистрибьюторы, агенты, управляющие, служащие или страховщики не несут ответственность за ущерб, потерю или косвенные расходы, связанные с аппаратом или невозможностью его использования.

# РЕКОМЕНДАЦИИ ПО УСТАНОВКЕ АППАРАТОВ С РЕГУЛИРУЕМОЙ СКОРОСТЬЮ И ОБЕСПЕЧЕНИЕМ ЗАЩИТЫ ЛЮДЕЙ

Данные рекомендации относятся к аппаратам, оборудованным асинхронным двигателем и вариатором частоты с однофазным напряжением.

## Замечание :

- Напряжение электросети и защитное оборудование должны соответствовать действующему нормам и правилам в стране использования.

- Любое подключение электроаппарата должно производиться только квалифицированным электриком.

## Защита аппаратов

- Частотные вариаторы, как и любое электронное устройство, состоят из чувствительных к электростатическим разрядам элементов. Перед выполнением любых операций с данными вариаторами лица, проводящие такие операции, должны избавиться от электростатических разрядов.
- Все операции по внутреннему подключению должны выполняться при выключенном аппарате.
- Многократное включение аппарата вызывает перегрузку вариатора, которая может привести к его поломке. Обязательно соблюдайте перерыв в 3 минуты между выключением аппарата и его повторным включением.

## Электрическое подключение

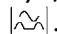
- Аппарат питается однофазным током\* до вариатора, который преобразует его в трехфазный ток с переменной частотой для работы двигателя.

- Подключайте аппарат только к однофазной\* сети переменного тока 200-240 В / 50 или 60 Гц к розетке с заземлением. Более высокое напряжение сети выводит вариатор из строя.
- Аппарат должен обязательно подключаться к розетке с заземлением для обеспечения защиты людей.

## Защита людей с помощью предохранителей

Аппараты с частотными вариаторами требуют строгого выбора дифференциальных предохранителей для обеспечения защиты людей: существуют дифференциальные предохранители, чувствительные к переменному току (типа AC), импульсному току (типа A) и к любому току (типа B).

**Опасно!** Вариаторы включают в себя выпрямительный мост сети напряжения. Поэтому в случае короткого замыкания постоянный аварийный ток может воспрепятствовать срабатыванию дифференциального предохранителя, чувствительного только к переменному току (типа AC).

Принимая во внимание, что аппарат работает на однофазном токе, следует использовать дифференциальные предохранители, чувствительные к импульсному току (типа A), имеющие следующую маркировку : .

**Внимание!** В зависимости от изготовителя эти дифференциальные предохранители могут иметь различные обозначения.

Аппараты с частотными вариаторами вырабатывают ток утечки на заземляющий провод, уровень которого может привести к аварий-

ному срабатыванию дифференциального предохранителя. Это может быть вызвано следующими причинами:

- Подключение нескольких аппаратов с вариатором скорости к одному дифференциальному предохранителю.
- Наличие тока утечки аппарата, превышающего реальный порог срабатывания дифференциального предохранителя.

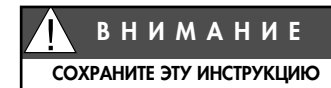
**Внимание!** Имеются допуски изготовителя и в зависимости от дифференциального предохранителя его реальный порог срабатывания находится между 50% и 100% номинального теоретического порога. В случае возникновения проблем измерьте ток утечки аппарата и реальный порог срабатывания дифференциального предохранителя.

Для знакомства с вашим аппаратом см. его характеристики в нижеследующей таблице:

Аппарат	Напряжение	Сечение проводников (мм <sup>2</sup> )	Дифференциальный предохранитель (Ф + Н)	
			Калибр (А)	Порог (mA)
R 5 V.V. R 6 V.V.	200 - 240V 50 или 60 Hz однофазное	2,5	B20	≥ 30

\*Кроме специальных моделей с трехфазным напряжением 200-240 В, продаваемых в Японии.

# ВАЖНЫЕ МЕРЫ ПРЕДОСТОРОЖНОСТИ



**ВНИМАНИЕ!** Во избежание несчастных случаев (электротравмы, ранения и пр.) и для снижения материального ущерба, нанесенного неправильным использованием вашего аппарата, внимательно прочитайте следующие инструкции и строго соблюдайте их выполнение. Это поможет вам лучше ознакомиться с аппаратом и правильно его использовать. Прочитайте полностью данные рекомендации и ознакомьте с ними всех лиц, пользующихся аппаратом.

## РАСПАКОВКА

- Осторожно выньте из упаковки все оборудование, а также все принадлежности или специальную оснастку, находящиеся в коробках.
- Соблюдайте **ОСТОРОЖНОСТЬ** при распаковке режущих инструментов: ножей, дисков и др.

## УСТАНОВКА

- Рекомендуется устанавливать аппарат на устойчивую поверхность.

## ПОДКЛЮЧЕНИЕ

- Убедитесь, что напряжение вашей электросети соответствует напряжению, указанному на заводской табличке корпуса двигателя, и что она рассчитана на необходимую силу тока.
- Обязательно подсоедините аппарат к розетке с заземлением.
- При трехфазном токе убедитесь, что аппарат вращается в направлении против часовой стрелки.

## РАБОТА

- Соблюдайте осторожность при работе с режущими инструментами (дисками или ножами).

## ПРОЦЕДУРА СБОРКИ

- Строго соблюдайте различные процедуры сборки (см. стр. 95) и убедитесь, что все принадлежности правильно установлены.

## ИСПОЛЬЗОВАНИЕ

- Никогда не пытайтесь убрать предохранительные системы и блокировки.
- Никогда не вставляйте посторонние предметы в рабочую емкость.
- Никогда не проталкивайте пищевые продукты рукой.
- Не перегружайте аппарат.
- Никогда не включайте порожний аппарат.

## ОЧИСТКА

- В целях предосторожности перед операциями очистки всегда отключайте ваш аппарат.
- Систематически очищайте аппарат и его принадлежности по окончании работы.
- Не погружайте блок двигателя в воду.
- Для алюминиевых деталей используйте подходящее моющее средство.

- Для пластмассовых деталей не используйте моющие средства с высокой щелочностью (высокая концентрация натрия или аммиака).
- Robot-Coupe ни в коем случае не несет ответственность за несоблюдение пользователем элементарных правил санитарной гигиены.

## ТЕХУХОД

- Перед любыми операциями на электрических частях в обязательном порядке отключайте аппарат.
- Регулярно проверяйте состояние прокладок или колец, а также исправность предохранительных систем.
- Тщательно соблюдайте процедуры техухода и проверяйте принадлежности, особенно в случае использования коррозионных продуктов (лимонная кислота и пр.).
- Никогда не пользуйтесь аппаратом в случае повреждения шнура питания или вилки, или если аппарат плохо работает или был поврежден.
- При любых аномалиях в работе обращайтесь в сервисный центр.

## ВЫ КУПИЛИ НАСТОЛЬНЫЙ КУТТЕР R 5 Plus • R 5 V.V. • R 6 • R 6 V.V.

Настольный куттер R 5 Plus, R 5 V.V., R 6 или R 6 V.V. – это аппарат, идеально приспособленный для удовлетворения профессиональных нужд. По мере его использования вы откроете многообразие его возможностей.

Модели разработаны для измельчения мяса и овощей, приготовления тонких фаршей, эмульсий, взбитых сливок, размалывания и перемешивания для любых приготовлений за самое короткое время... Эффективность аппарата откроет вам новые возможности в кулинарии.

Простая конструкция аппарата обеспечивает удобство использования часто используемых насадок: они легко снимаются и очищаются.

Данная инструкция содержит важную информацию для пользователя, которая поможет ему максимально использовать аппарат.

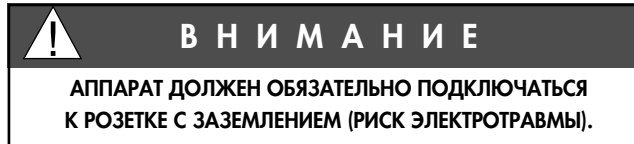
**Поэтому мы настоятельно рекомендуем перед первым использованием аппарата внимательно прочитать данную инструкцию.**

Несколько помещенных здесь примеров приготовления помогут вам быстро ознакомиться с аппаратом и оценить его преимущества.

## ВВОД В ЭКСПЛУАТАЦИЮ АППАРАТА

### • РЕКОМЕНДАЦИИ ПО ПОДКЛЮЧЕНИЮ

Перед подключением убедитесь, что напряжение вашей электросети соответствует напряжению, указанному на заводской табличке двигателя.



### • R 5 Plus • R 6 ТРЕХФАЗНЫЙ

Модели ROBOT-COUPÉ оснащены различными типами двигателей:

- 230 x 400 В/50 Гц / 3-фазн.
- 400 В/60 Гц / 3-фазн.
- 220 В/60 Гц / 3-фазн.
- 380 В/60 Гц / 3-фазн.

Аппарат поставляется с неизолированным кабелем, который достаточно подсоединить к вилке, соответствующей вашей электросети. Кабель состоит из 4 проводов, один из которых подсоединяется к земле, а остальные три – к трем фазам.

#### Если вы располагаете вилкой с 4 контактами:

- 1) Подсоедините зеленый и желтый заземляющий провод к контакту заземления.
- 2) Подсоедините три другие провода к оставшимся контактам.

**Если вы располагаете вилкой с 5 контактами:** так как аппараты ROBOT-COUPÉ не нуждаются в подсоединении к нейтрали, пятая вилка остается свободной.

**Затем включите аппарат вхолостую и убедитесь, что нож правильно вращается в направлении, обратном часовой стрелке.**

Стрелка на корпусе двигателя указывает направление вращения лезвий.

Если нож вращается в направлении часовой стрелки, переключите два провода:

**ЗЕЛЕНЫЙ/ЖЕЛТЫЙ – провод заземления,  
НЕ ОТСОЕДИНЯТЬ ЕГО**

Переключите либо:

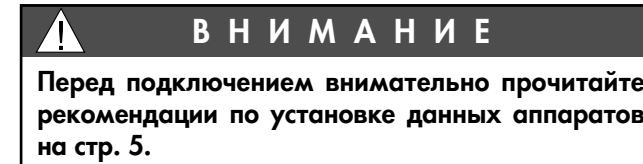
- ❶ и ❷
- ❶ и ❸
- ❷ и ❸

### • R 5 Plus ОДНОФАЗНЫЙ

Модели ROBOT-COUPÉ оснащены различными типами двигателей: 230 В / 50 Гц / 1-фазн.  
220 В / 60 Гц / 1-фазн.

Аппарат поставляется с однофазной штепсельной вилкой, соединенной со шнуром питания.

### • R 5 V.V. • R 6 V.V. ТРЕХФАЗНЫЙ



Эти модели ROBOT-COUPÉ оснащены двигателем + вариатором: 230 В / 50 - 60 Гц / 1-фазн. Розетка должна быть рассчитана минимум на 13 А, для интенсивного использования рекомендуется 20 А.

### • ПАНЕЛЬ УПРАВЛЕНИЯ

Красная кнопка = Останов

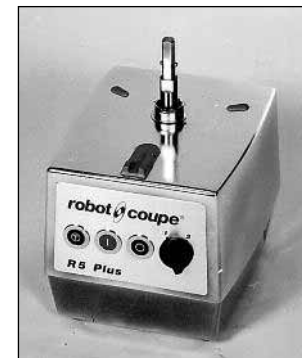
Зеленая кнопка = Включение

Черная кнопка = Режим пульсации

R 5 Plus / R 6: регулируемая скорость от 1500 до 3000 об/мин.

R 5 V.V. / R 6 V.V. : регулируемая скорость от 300 до 3000 об/мин.

## ПРОЦЕДУРЫ СБОРКИ



1) Поставьте блок двигателя перед собой, и установите на него рабочую емкость.

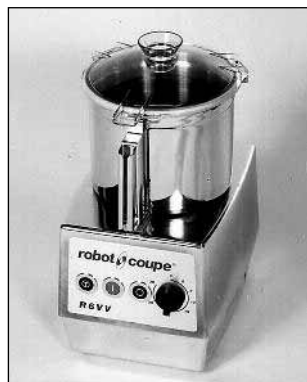
2) Поворачивайте рабочую емкость вправо до полной блокировки.



3) Наденьте нож на ось двигателя, и протолкните его на дно емкости.

Убедитесь, что нож вставлен правильно, вращая его в емкости.

4) Установите крышку на емкость и поворачивайте ее вправо до полной блокировки.



Ваш аппарат готов к работе.

## ИСПОЛЬЗОВАНИЕ / ПРИГОТОВЛЕНИЕ

Куттер разработан для всех видов нарезки за самое короткое время. Рекомендуется внимательно следить за приготовлением для получения желаемого результата. Режим пульсации обеспечивает повышенную точность нарезки при специальных операциях, таких, как некоторые виды измельчения.

ИСПОЛЬЗОВАНИЕ	R 5 Plus R 5 V.V. Макс. кол-во гот.про- дукта (кг)	R 6 R 6 V.V. Макс. кол-во гот.про- дукта (кг)	Рекоменду- емая скорость (об/мин)	Время работы (в мин)
<b>ИЗМЕЛЬЧЕНИЕ</b>				
<b>• МЯСО</b>				
Рубленный бифштекс	1,5	2	1200/1500	3
Колбасный фарш/томаты	2	2,5	1200/1500	3
Деревенский паштет/колбаса	2,5	2,5	1200/1500	3
<b>• МЯСО</b>				
Треска по-провансальски	2,5	3	3000	5
Рыбный паштет	2,5	3	3000	5
<b>• ОВОЩИ</b>				
Чеснок/петушка/лук-шарлот	0,5/1,0	0,5/1,5	1500/2000	3
Суп/овощные пюре	2	3	2500/3000	3
<b>• ФРУКТЫ</b>				
Фруктовые пюре/салаты	2	3	2500/3000	4
<b>ВЗБИВАНИЕ</b>				
Майонез/айоли/горчичный соус	3	3,5	2500/3000	4
Беарнский/голландский соус	2	3	2500/3000	4
Приправа из резаной петрушки	2	2,5	2500/3000	4

ИСПОЛЬЗОВАНИЕ	R 5 Plus R 5 V.V. Макс. кол-во гот.про- дукта (кг)	R 6 R 6 V.V. Макс. кол-во гот.про- дукта (кг)	Рекоменду- емая скорость (об/мин)	Время работы (в мин)
<b>ПЕРЕМЕШИВАНИЕ</b>				
Рассыпчатое/песочное тесто	2	2,5	900/1500	4
Слоеное тесто	2	2,5	900/1500	4
Тесто для пиццы	2	2,5	900/1500	4
<b>РАЗМАЛЫВАНИЕ</b>				
Сушеные фрукты	1	1,5	900/1500	4
Лед	1	1,5	900/1500	4
Панировочные сухари	1	1,5	900/1500	4

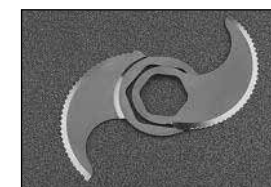
Для моделей R 5 plus/R 5 V.V./R 6/R 6 V.V. возможны и другие функции измельчения; данные значения приводятся только для информации и могут изменяться в зависимости от качества продуктов и выбранного рецепта.

## СПЕЦЗАКАЗ



Для моделей R 5 Plus и R 5 V.V. дополнительно поставляется зубчатый нож.

Для моделей R 6 и R 6 V.V. дополнительно поставляются зубчатые лезвия.



Зубчатые лезвия особенно удобны для перемешивания и размалывания.

## ОЧИСТКА



### ВНИМАНИЕ

В целях предосторожности перед любыми операциями очистки рекомендуется всегда отключать аппарат (во избежание риска электротравм).

#### • БЛОК ДВИГАТЕЛЯ

Никогда не погружайте блок двигателя в воду, очищайте его с помощью влажной тряпки или губки.

#### • КУТТЕР

Снимите крышку, высвободите емкость из корпуса двигателя, нажав на встроенный в ручку затвор для ее разблокирования и потянув вверх для снятия. Оставьте нож в емкости во избежание проливания жидкого продукта.

В случае приготовления из твердых продуктов выньте нож и опорожните емкость от ее содержимого.

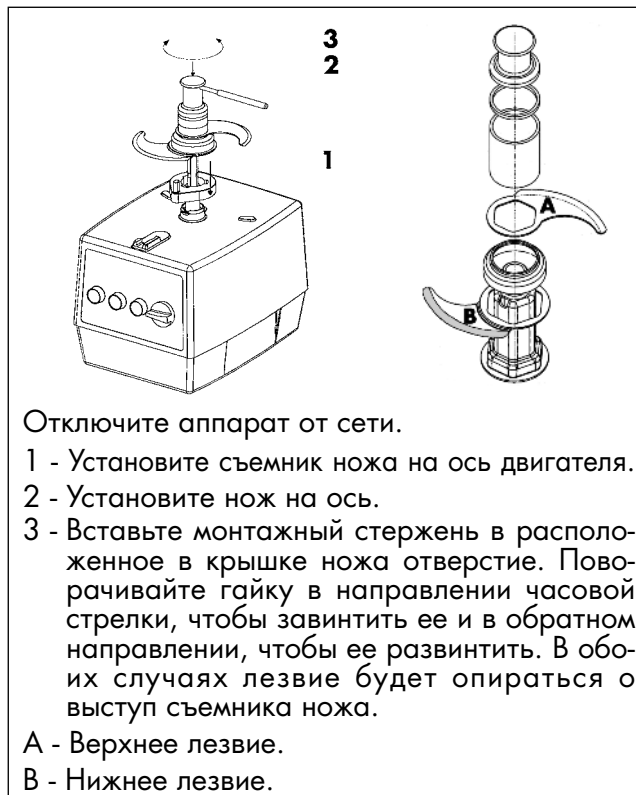
В случае необходимости, вставьте емкость и нож на место, и включите аппарат, чтобы убрать остатки продукта, которые прилипли к ножу.

В случае необходимости, выполните предварительную промывку, налив горячую воду в емкость и включив аппарат на несколько минут.

#### • НОЖ

Нож модели R 6 / R 6 V.V. полностью разбирается, что упрощает и облегчает уход.

После очистки ножа хорошо вытирать лезвия во избежание окисления.



Отключите аппарат от сети.

- 1 - Установите съемник ножа на ось двигателя.
- 2 - Установите нож на ось.
- 3 - Вставьте монтажный стержень в расположенное в крышке ножа отверстие. Поворачивайте гайку в направлении часовой стрелки, чтобы завинтить ее и в обратном направлении, чтобы ее развинтить. В обоих случаях лезвие будет опираться о выступ съемника ножа.

A - Верхнее лезвие.

B - Нижнее лезвие.



### ВАЖНОЕ ЗАМЕЧАНИЕ

Убедитесь, что используемое моющее средство можно применять для пластмассовых изделий. Некоторые моющие средства имеют высокую щелочность (например, высокую концентрацию натрия или аммиака) и не могут применяться для пластмассовых изделий во избежание их быстрого повреждения.

## ТЕХУХОД

#### • НОЖ

Заостряются только лезвия.

Настоятельно рекомендуется слегка заострять лезвия ножа после каждого использования, особенно после измельчения петрушки.

Один раз в месяц полностью заострять лезвия с помощью очень тонкого точильного бруска, поставляемого с аппаратом.

Качество нарезки, в основном, зависит от состояния лезвий и степени их износа. Нож является изнашиваемой деталью и нуждается в периодической замене для обеспечения постоянного качества готового продукта.

#### • УПЛОТНИТЕЛЬНОЕ КОЛЬЦО

Уплотнительное кольцо на оси двигателя должно регулярно смазываться (использовать безопасное для пищи масло).

В целях сохранения идеальной герметичности двигателя рекомендуется регулярно проверять степень износа уплотнительного кольца и заменять его, в случае необходимости.

Замена кольца очень проста и не требует разборки двигателя; настоятельно рекомендуется постоянно проверять его состояние.

## ТЕХНИЧЕСКИЕ ХАРАКТЕРИСТИКИ

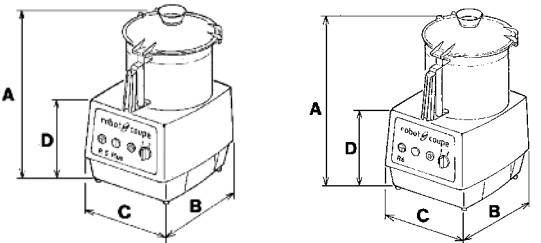
#### • ВЕС

	нетто	в упаковке
R 5 Plus	24 кг	26 кг
R 5 V.V.	25 кг	27 кг
R 6	25 кг	27 кг
R 6 V.V.	26 кг	28 кг



## • РАЗМЕРЫ (в мм)

	R 5 Plus	R 5 V.V.	R 6	R 6 V.V.
A	480	480	520	520
B	350	350	350	350
C	280	280	280	280
D	265	265	265	265



## • ВЫСОТА РАБОЧЕЙ ПОВЕРХНОСТИ

Рекомендуется устанавливать модели на устойчивом рабочем столе так, чтобы высота до верхнего края емкости составляла 1,20-1,30 м.

## • УРОВЕНЬ ШУМА

Уровень шума, эквивалентный акустическому давлению при работе аппарата вхолостую, составляет менее 70 дБ(А).

## • ЭЛЕКТРИЧЕСКИЕ ХАРАКТЕРИСТИКИ

Однофазный аппарат R 5 Plus

Двигатель	Скорость (об/мин)	Мощность (Вт)	Ток (А)
230 В / 50 Гц	1500	900	6
220 В / 60 Гц	1500	900	6

Трехфазный аппарат R 5 Plus

Двигатель	Скорость 1 (об/мин)	Скорость 2 (об/мин)	Мощность (Вт)	Ток (А)
230 х 400 В / 50 Гц	1500		750	230 В=4,4 400 В=2,5
		3000	1200	230 В=7,0 400 В=4,0
400 В / 50 Гц	1500		750	2,7
		3000	1200	3,4
220 В / 60 Гц	1800		750	4,7
		3600	1200	6,5

Однофазный аппарат R 5 V.V.

Двигатель	Скорость (об/мин)	Мощность (Вт)	Ток (А)
230 В / 50-60 Гц	300 - 3000	1300	12

Трехфазный аппарат R 6

Двигатель	Скорость 1 (об/мин)	Скорость 2 (об/мин)	Мощность (Вт)	Ток (А)
230 х 400 В / 50 Гц	1500		800	230 В=4,4 400 В=2,5
		3000	1300	230 В=7,0 400 В=4,0
400 В / 50 Гц	1500		800	2,7
		3000	1300	3,4
220 В / 60 Гц	1800		800	4,7
		3600	1300	6,5

Однофазный аппарат R 6 V.V.

Двигатель	Скорость (об/мин)	Мощность (Вт)	Ток (А)
230 В / 50-60 Гц	300 - 3000	1500	13

## ЗАЩИТА

Модели R 5 Plus, R 5 V.V., R 6 и R 6 V.V. имеют магнитную систему защиты и тормоз двигателя.

В момент открытия крышки, измельчителя или куттера система защиты приводит к остановке двигателя.

Для повторного запуска аппарата достаточно заблокировать крышку и нажать на зеленую кнопку.



## ВНИМАНИЕ

Нож и лезвия являются режущими инструментами, соблюдайте осторожность при работе с ними.

Во избежание разбрызгивания при работе с жидкими продуктами рекомендуется сначала выключить аппарат, а затем открыть крышку.

Эти модели имеют предохранительную систему защиты от перегрева, которая автоматически останавливает двигатель при очень длительной работе или перегрузке.

В таком случае подождать полного охлаждения аппарата и вновь включить его.



## НАПОМИНАНИЕ

**Никогда не пытайтесь убрать предохранительные системы и блокировки.**

**Никогда не вводите посторонние предметы в рабочую емкость.**

**Никогда не проталкивайте продукты рукой.**

**Не перегружайте аппарат.**

**Никогда не включайте аппарат вхолостую.**

- Положениям стандартизированных европейских норм, указанных выше, а также норм в отношении техники безопасности и гигиены:
  - EN 292 - 1 и 2: безопасность механизмов - общие принципы разработки,
  - EN 60204 - 1, 2006: безопасность механизмов - электрооборудование аппаратов - общие правила,
  - Кухонные процессоры и миксеры EN 12852.

### СТЕПЕНЬ ЗАЩИТЫ

- IP 55 для кнопок управления
- IP 34 для механизмов

## НОРМЫ

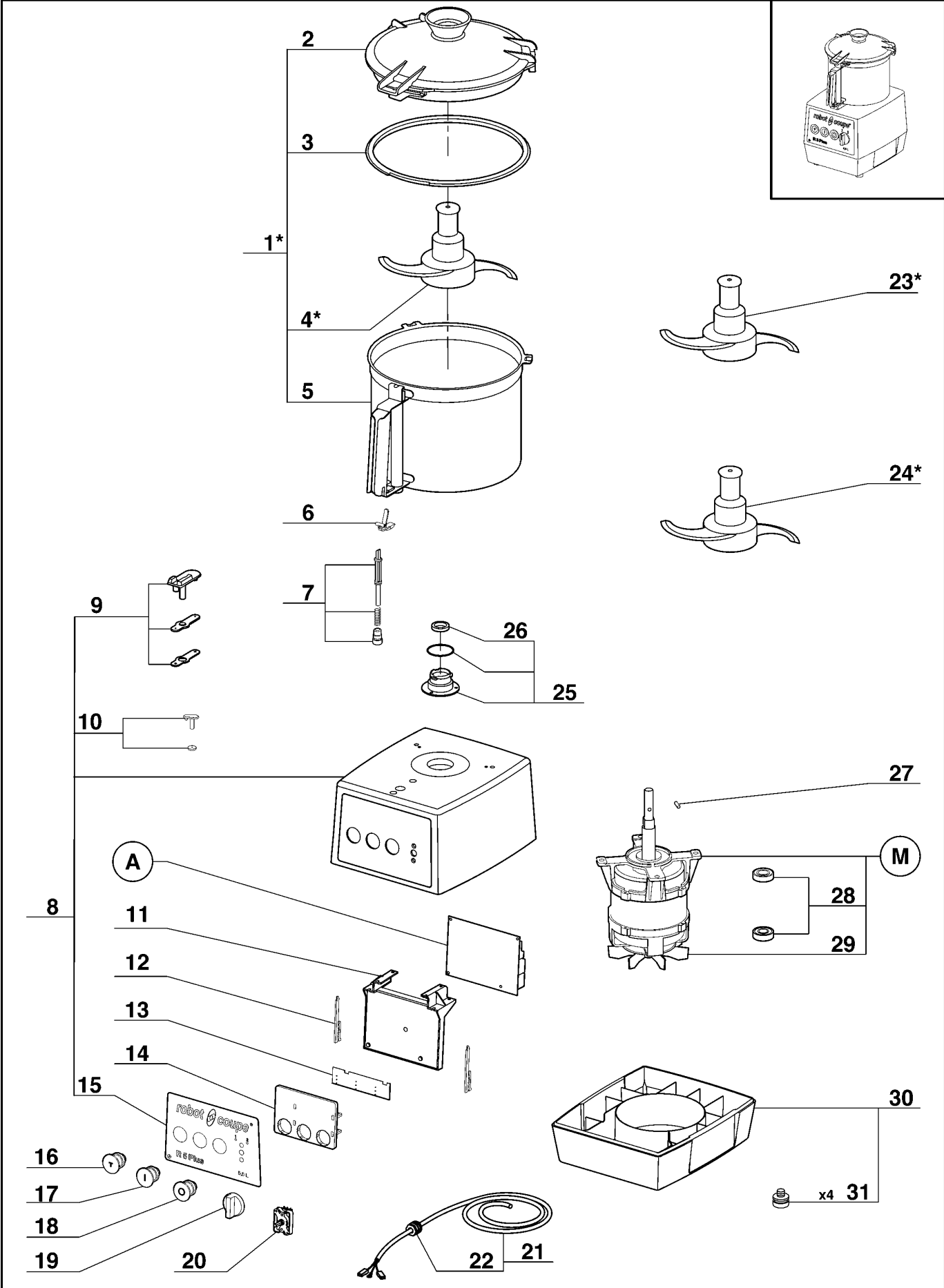
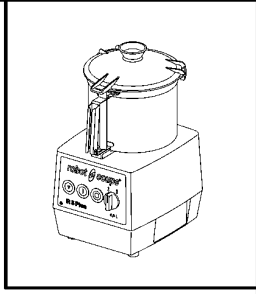
### АППАРАТЫ СООТВЕТСТВУЮТ:

- Положениям европейских директив, а также национальному законодательству, в которое они преобразованы:
  - Директива по механизмам, модифицированная 2006/42/CE,
  - Директива по низкому напряжению 2006/95/CEE,
  - Директива по электромагнитной совместимости 2004/108/CE,
  - Директива по материалам и оборудованию, находящимся в контакте с пищевыми продуктами 89/109/CEE,
  - Директива Европейской комиссии от 6 августа 2002 г. по материалам и оборудованию из пластмассы, находящимся в контакте с пищевыми продуктами 2002/72/CE.
  - Директива "ROHS" 2002/95/CE,
  - Директива "DEEE" 2002/96/CE.

**robot coupe®**

**R5 A Plus Tri**

N° de série / Serial number  
- 136 - - - - -



\* Voir tarif machines / See export price list

Index	Pièce / Part	Désignation	Description
1*	27 127*	CUTTER COMPLET	CUTTER ATTACHEMENT
2	29 341	COUVERCLE CUTTER	CUTTER LID
3	117 100	JOINT COUVERCLE	LID SEAL
4*	27 120*	COUTEAU LISSE	COMPLETE STRAIGHT BLADE
5	117 106	CUVE CUTTER	CUTTER BOWL
6	39 827	ENS. GACHETTE CUVE R 502	SPRING CATCH ASSEMBLY
7	39 474	ENS. TIGE SECURITE R 502	SAFETY ROAD ASSEMBLY
8	29 350	ENS. SUPPORT MOTEUR	MOTOR SUPPORT ASSEMBLY
9	29 586	ENS. ILS CUTTER	REED SWITCH CUTTER ASSEMBLY
10	29 336	ENS. APPUI CUVE	BOWL SUPPORT ASSEMBLY
11	117 809	SUPPORT PLATINE	CONTROL BOARD SUPPORT
12	117 703	CLAVETTE	KEY
13	117 813	CARTE BOUTON	CONTROLS PCB
14	29 533	ENS. SUPPORT PLATINE	PCB SUPPORT ASSEMBLY
15	401 547	PLAQUE FRONTALE	FRONT PLATE
16	502 171	BOUTON NOIR	BLACK KNOB
17	502 170	BOUTON VERT	GREEN KNOB
18	502 169	BOUTON ROUGE	RED KNOB
19	117 072	POIGNEE COMMUTATEUR	COMMUTATOR HANDLE
20	117 792	COMMUTATEUR	COMMUTATOR
21	515 570	CABLE D'ALIMENTATION	POWER CORD
22	515 515	PRESSE ETOUPE	STRAIN RELIEF
23*	27 121*	COUTEAU CRANTE	COMPLETE SERRATED BLADE
24*	27 351*	COUTEAU DENTE	FINE SERRATED BLADE
25	39 088	ENS. PORTE JOINT	SEAL SUPPORT ASSEMBLY
26	501 624	BAGUE D'ETANCHEITE	SEAL RING
27	110 308	GOUPILLE AXE MOTEUR	MOTOR SHAFT PIN
28	39 819	ENS. ROULEMENT MOT R 502	BEARING ASSEMBLY
29	105 885	VENTILATEUR	FAN
30	29 581	ENS. SOCLE	BASE ASSEMBLY
31	39 833	PIED GRIS	GREY FOOT

**A**

PLATINE

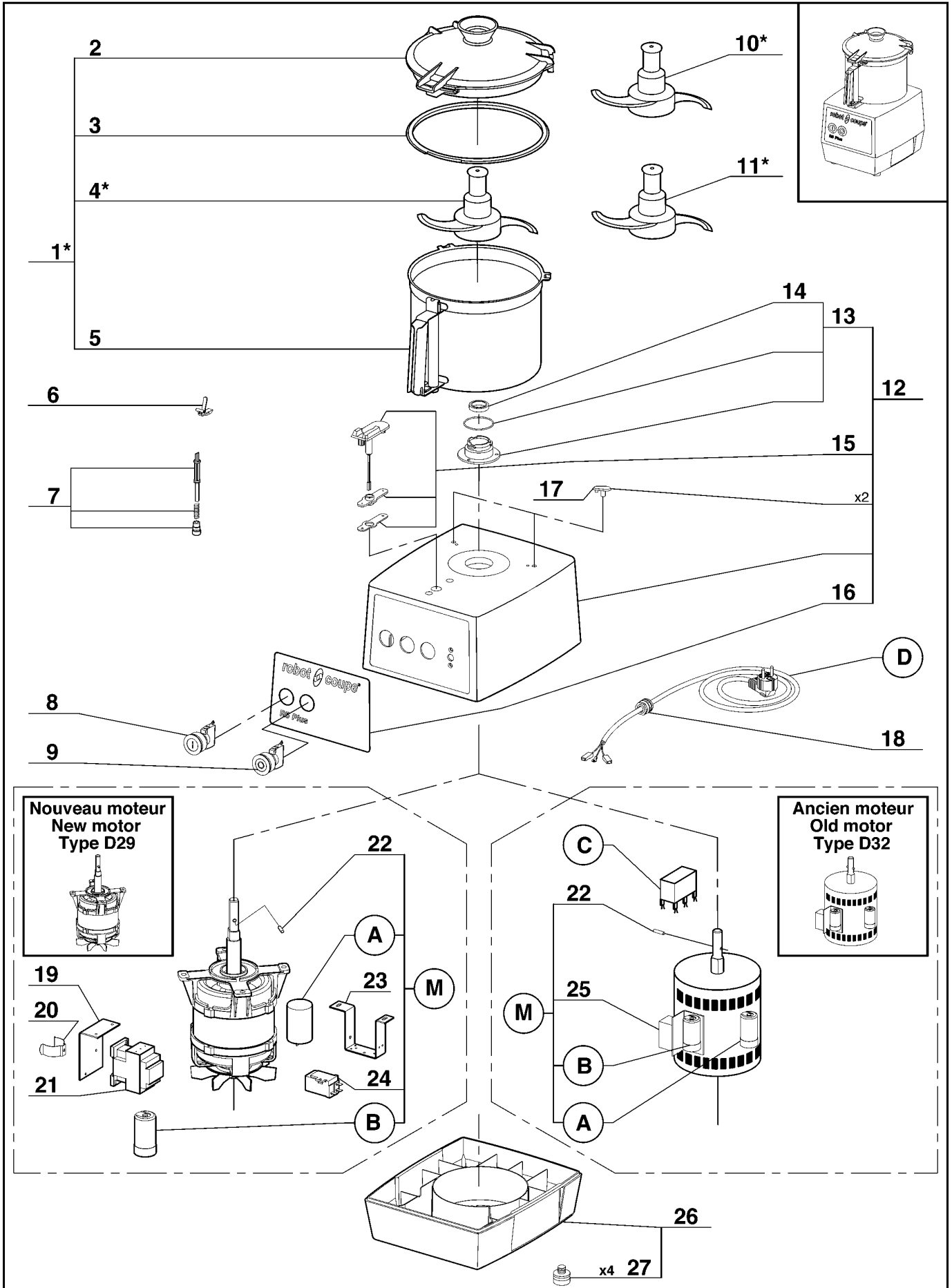
POWER CIRCUIT BOARD

**M**

MOTEUR

MOTOR

Machine	Voltage	A	M
24 310 UK	415/50/3	102 600	303 051
24 309	400/60/3		
24 287 JAP	220/60/3		303 052
24 311			
24 313	380/60/3		303 054
24 312	230/400/50/3	112 600	303 114



\* Voir tarif machines / See export price list

<i>Index</i>	<i>Pièce / Part</i>	<i>Désignation</i>	<i>Description</i>
1*	<b>27 127*</b>	CUTTER COMPLET	CUTTER ATTACHMENT
2	<b>29 341</b>	COUVERCLE CUTTER	CUTTER LID
3	<b>117 100</b>	JOINT COUVERCLE	LID SEAL
4*	<b>27 120*</b>	COUTEAU LISSE	COMPLETE STRAIGHT BLADE
5	<b>117 106</b>	CUVE CUTTER	CUTTER BOWL
6	<b>39 827</b>	ENS GACHETTE	SPRING CATCH ASSEMBLY
7	<b>39 474</b>	ENSEMBLE TIGE SECURITE	SAFETY ROAD ASSEMBLY
8	<b>502 174</b>	BOUTON VERT AVEC BLOC DE CONTACT	GREEN KNOB + CONTACT BLOCK
9	<b>502 173</b>	BOUTON ROUGE AVEC BLOC DE CONTACT	RED KNOB + CONTACT BLOCK
10*	<b>27 121*</b>	COUTEAU CRANTE	SERRATED BLADE
11*	<b>27 351*</b>	COUTEAU DENTE	FINE SERRATED BLADE
12	<b>29 361</b>	ENSEMBLE SUPPORT MOTEUR	MOTOR SUPPORT ASSEMBLY
13	<b>39 088</b>	ENSEMBLE PORTE JOINT	SEALING SOCKET KIT
14	<b>501 624</b>	BAGUE D'ETANCHEITE	SEAL RING
15	<b>117 136</b>	ENSEMBLE ILS CUTTER	SAFETY SWITCH ASSEMBLY
16	<b>401 593</b>	PLAQUE FRONTALE	FRONT PLATE
17	<b>29 336</b>	ENSEMBLE APPUI CUVE	BOWL SUPPORT ASSEMBLY
18	<b>515 515</b>	PRESSE ETOUPE	STRAIN RELIEF
19	<b>118 419</b>	SUPPORT CONTACTEUR	CONTACTOR SUPPORT
20	<b>602 261</b>	AGRAFE CONDENSATEUR DE DEMARRAGE	STARTING CAPACITOR SUPPORT
21	<b>503 888</b>	CONTACTEUR	CONTACTOR
22	<b>110 308</b>	GOUILLE AXE MOTEUR	MOTOR SHAFT PIN
23	<b>117 268</b>	SUPPORT RELAIS	RELAY SUPPORT
24	<b>504 127</b>	RELAIS DE DEMARRAGE	STARTING RELAY
25	<b>514 030</b>	RELAIS DE DEMARRAGE	STARTING RELAY
26	<b>29 620</b>	ENSEMBLE SOCLE	BASE ASSEMBLY
27	<b>39 833</b>	PIED GRIS	GREY FOOT

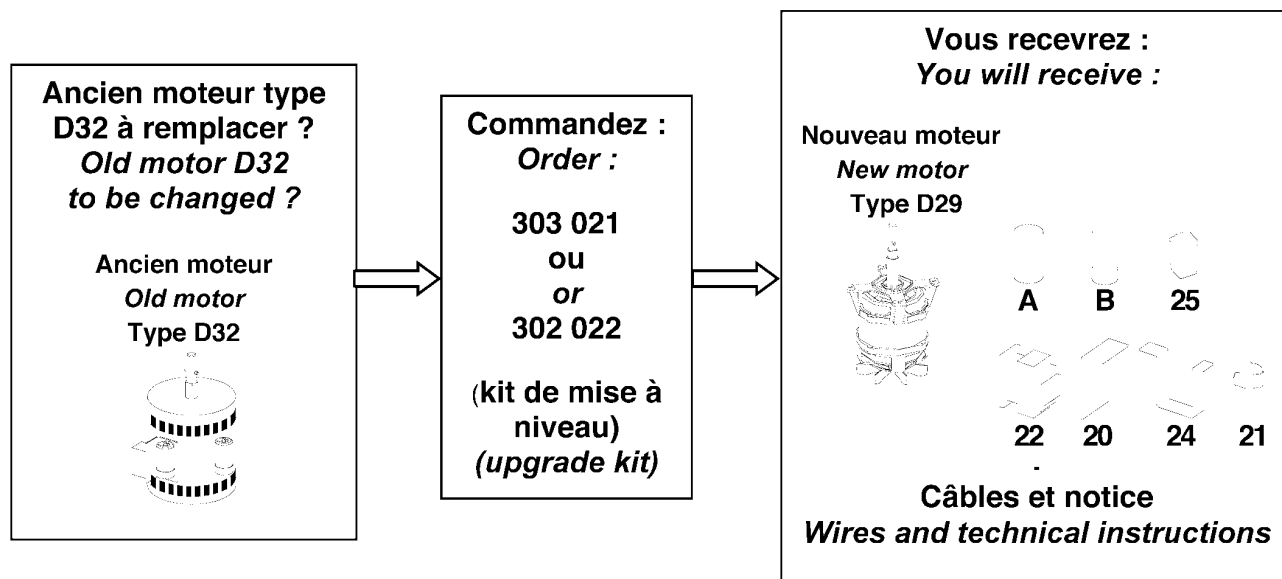
Index	Désignation	Description
<b>A</b>	CONDENSATEUR PERMANENT	CONTINUOUS CAPACITOR
<b>B</b>	CONDENSATEUR DE DEMARRAGE	STARTING CAPACITOR
<b>C</b>	CONTACTEUR	CONTACTOR
<b>D</b>	CABLE D'ALIMENTATION	POWER CORD
<b>M</b>	MOTEUR	MOTOR

		Nouveau moteur New motor Type D29			Ancien moteur Old motor Type D32				

Machine	Voltage	M	A	B	M	A	B	C	D
24323	230/50/1	301 093	502 473	600 087	303 021	501 914	502 474	509 124	503 978
24339 CH									504 075
24197 UK	240/50/1								503 126
24399 Aust									504 289
24324	220/60/1	301 094	508 222	505 406	303 022	501 915	601 140	500 560	503 978

## ATTENTION WARNING

**Les anciens moteurs type D32 ne sont plus disponibles.**  
*Old motors Type D32 are no more available.*

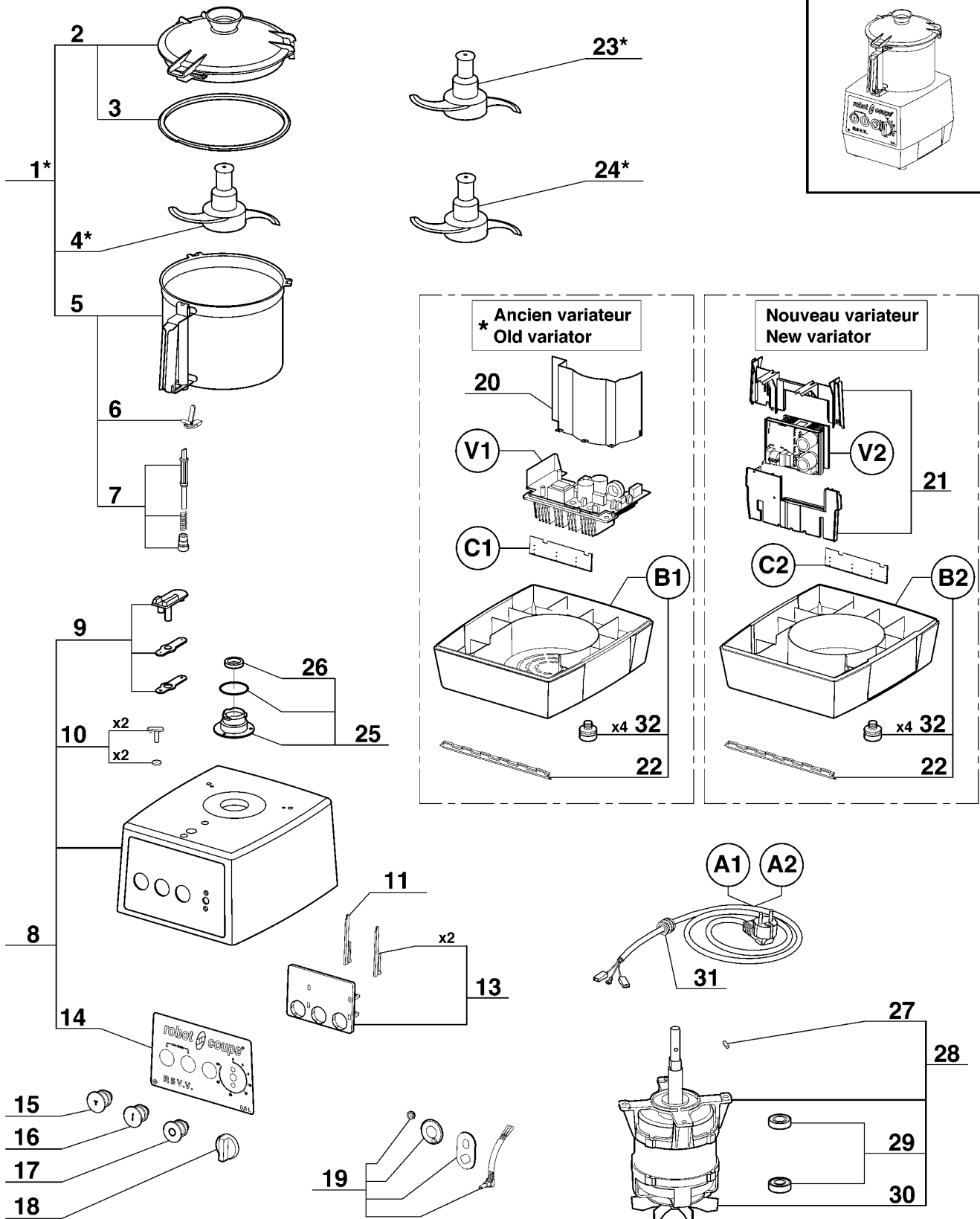


# R 5 V.V.A

N° de série / Serial number

- 140 - - - - -

- 567 - - - - -



\* L'ancien variateur n'est plus disponible, pour le remplacer, commander le **kit de mise à niveau référence 39975**. Vous recevrez le nouveau variateur V2, le socle B2, la carte boutons C2, le support variateur 21, les vis et la notice.

\* Old variator is no more available, to replace it, order the **upgrade kit part number 39975**. You will receive the new variator V2, the base B2, the controls board C2, the variator support 21, the screws and the technical instruction.

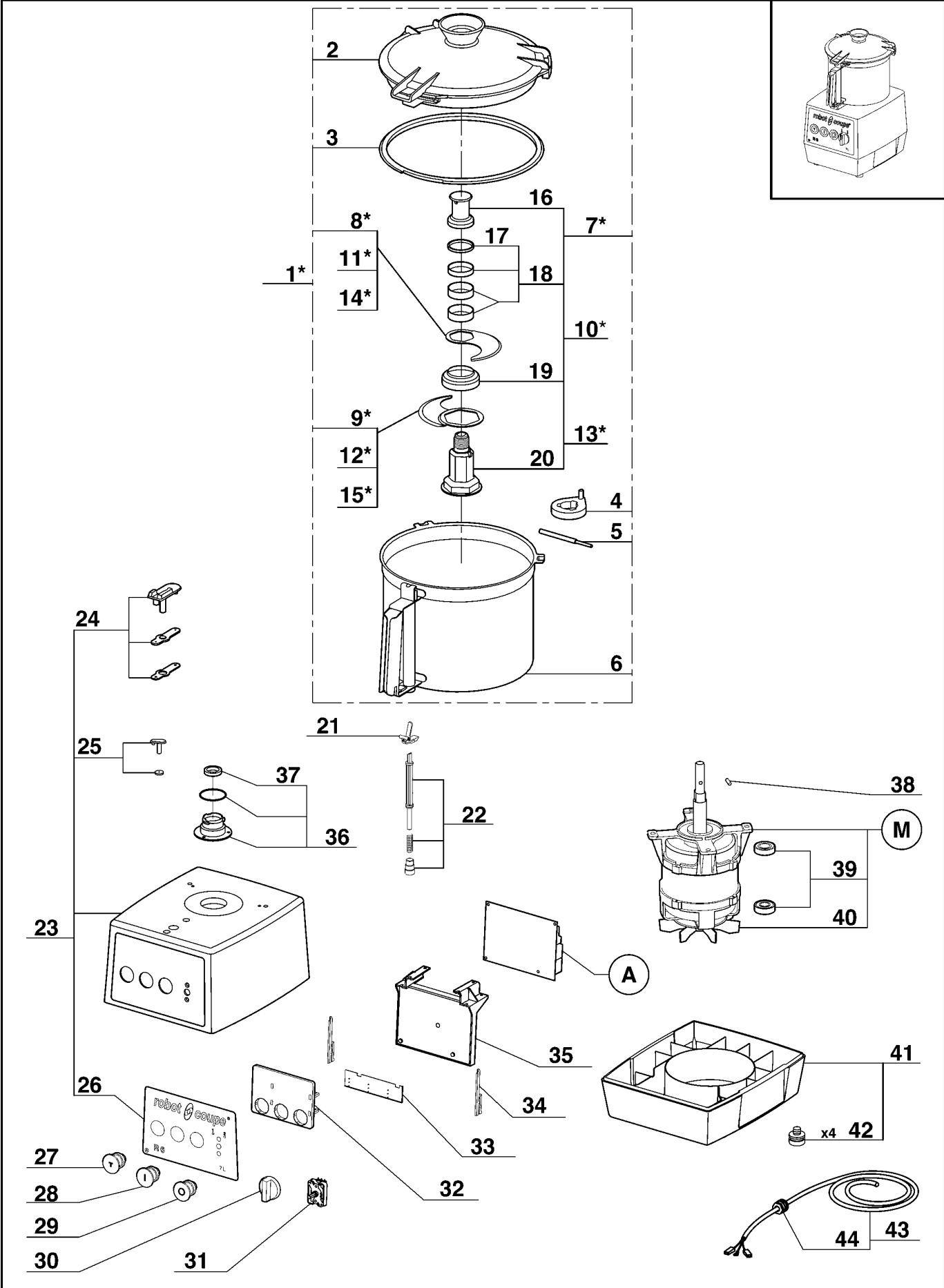
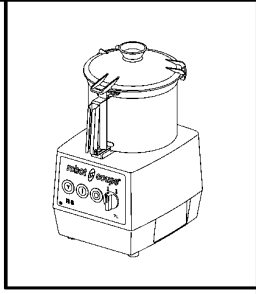


Index	Pièce / Part	Désignation	Description
1*	27 127*	CUTTER COMPLET	CUTTER ATTACHMENT
2	29 341	COUVERCLE CUTTER	CUTTER LID
3	117 100	JOINT COUVERCLE	LID SEAL
4*	27 120*	COUPEAU LISSE	STRAIGHT BLADE
5	117 106	CUVE CUTTER	CUTTER BOWL
6	39 827	ENS. GACHETTE CUVE	BOWL LATCH ASSEMBLY
7	39 474	ENS. TIGE SECURITE	SAFETY ROD ASSEMBLY
8	29 595	ENS. SUPPORT MOTEUR	MOTOR SUPPORT ASSEMBLY
9	29 586	ENS. INTERRUPTEUR DE SECURITE	SAFETY SWITCH ASSEMBLY
10	29 336	ENS. APPUIS CUVE (x2)	BOWL SUPPORT ASSEMBLY (x2)
11	117 703	CLAVETTE	KEY
13	29 533	ENS. SUPPORT PLATINE	PCB SUPPORT ASSEMBLY
14	406 279	PLAQUE FRONTALE	FRONT PLATE
15	502 171	BOUTON NOIR	BLACK KNOB
16	502 170	BOUTON VERT	GREEN KNOB
17	502 169	BOUTON ROUGE	RED KNOB
18	117 073	POIGNEE POTENTIOMETRE	POTENTIOMETER HANDLE
19	39 202	POTENTIOMETRE	POTENTIOMETER
20	103 905	DEFLECTEUR	DEFLECTOR
21	39 973	SUPPORT VARIATEUR	VARIATOR SUPPORT
22	117 705	SEPARATEUR DE FLUX	AIR FLOW SEPARATOR
23*	27 121*	COUPEAU CRANTE	SERRATED BLADE
24*	27 351*	COUPEAU DENTE	FINE SERRATED BLADE
25	39 088	ENS. PORTE JOINT	SEAL SUPPORT ASSEMBLY
26	501 624	BAGUE D'ETANCHEITE	SEAL RING
27	110 308	GOUPILLE AXE MOTEUR	MOTOR SHAFT PIN
28	303 009	MOTEUR	MOTOR
29	39 819	ENS. ROULEMENTS	BEARINGS ASSEMBLY
30	105 885	VENTILATEUR	FAN
31	515 515	PRESSE ETOUPE	STRAIN RELIEF
32	39 833	PIED GRIS (x4)	GREY FOOT (x4)

<b>A1 - A2</b>	CABLE D'ALIMENTATION	POWER CORD
<b>B1 - B2</b>	ENS. SOCLE	BASE ASSEMBLY
<b>C1 - C2</b>	CARTE BOUTONS	CONTROLS BOARD
<b>V1 - V2</b>	VARIATEUR	VARIATOR

Machine	Voltage	N°de série / Serial number							
		140*				567			
		A1	B1	C1	V1	A2	B2	C2	V2
24 336	230/50-60/1	503 978				39 978			
24 337 UK		503 126	29 581	117 706	39 975	39 979	29 620	39 977	39 972
24 338 Aust		504 289				39 980			

\* SI VOUS AVEZ DEJA REMPLACE VOTRE VARIATEUR PAR UN NOUVEAU, PASSEZ A LA COLONNE 567.  
 \* IF YOU HAVE ALREADY CHANGED YOUR VARIATOR BY A NEW ONE, USE COLUMN 567.



\* Voir tarif machines / See export price list

Index	Pièce / Part	Désignation	Description
1*	27 128*	CUTTER COMPLET	CUTTER ATTACHEMENT
2	29 341	COUVERCLE CUTTER	CUTTER LID
3	117 100	JOINT COUVERCLE	LID SEAL
4	117 320	DEMONTE COUTEAU	DISSASSEMBLY BLADES TOOL
5	101 845	CLEF COUTEAU	KNIFE KEY
6	117 107	CUVE CUTTER	CUTTER BOWL
7*	27 124*	COUTEAU CR LISSE	STRAIGHT BLADE KNIFE CR
8*	117 033*	LAME SUP CR LISSE	UPPER BLADE CR STRAIGHT
9*	117 032*	LAME INF CR LISSE	LOWER BLADE CR STRAIGHT
10*	27 125*	COUTEAU CR CRANTE	SERRATED BLADE KNIFE CR
11*	117 035*	LAME SUP CR CRANTE	UPPER BLADE CR SERRATED
12*	117 038*	LAME INF CR CRANTE	LOWER BLADE CR SERRATED
13*	27 352*	COUTEAU CR DENTE	FINE SERRATED BLADE CR
14*	106 519*	LAME SUP CR DENTE	UPPER BLADE CR FINE SERRATED
15*	106 520*	LAME INF CR DENTE	LOWER BLADE CR FINE SERRATED
16	102 073	ECROU DE COUTEAU	BLADE LOCKING NUT
17	117 031	BAGUE PLASTIQUE 5mm	PLASTIC RING 5mm
18	39 835	ENS. BAGUES COUTEAU	ST RING ASSEMBLY
19	117 029	ENTRETOISE BASSE	LOWER SPACER
20	103 904	SUPPORT COUTEAU	BLADE SUPPORT
21	39 827	ENS. GACHETTE CUVE R 502	SPRING CATCH ASSEMBLY
22	39 475	ENS. TIGE SECURITE R 602	SAFETY ROAD ASSEMBLY
23	29 351	ENS. SUPPORT MOTEUR	MOTOR SUPPORT ASSEMBLY
24	29 586	ENS. ILS CUTTER	REED SWITCH CUTTER ASSEMBLY
25	29 336	ENS. APPUI CUVE	BOWL SUPPORT ASSEMBLY
26	401 548	PLAQUE FRONTALE	FRONT PLATE
27	502 171	BOUTON NOIR	BLACK KNOB
28	502 170	BOUTON VERT	GREEN KNOB
29	502 169	BOUTON ROUGE	RED KNOB
30	117 072	POIGNEE COMMUTATEUR	COMMUTATOR HANDLE
31	117 792	COMMUTATEUR	COMMUATOR
32	29 533	ENS. SUPPORT PLATINE	PCB SUPPORT ASSEMBLY
33	117 813	CARTE BOUTON	CONTROLS PCB
34	117 703	CLAVETTE	KEY
35	117 809	SUPPORT PLATINE	CONTROL BOARD SUPPORT
36	39 088	ENS. PORTE JOINT	SEAL SUPPORT ASSEMBLY
37	501 624	BAGUE D'ETANCHEITE	SEAL RING
38	110 308	GOUPILLE AXE MOTEUR	MOTOR SHAFT PIN
39	39 819	ENS. ROULEMENT MOT R 502	BEARING ASSEMBLY
40	105 885	VENTILATEUR	FAN
41	29 581	ENS. SOCLE	BASE ASSEMBLY
42	39 833	PIED GRIS	GREY FOOT
43	515 570	CABLE D'ALIMENTATION	POWER CORD
44	515 515	PRESSE ETOUPE	STRAIN RELIEF

**A**

PLATINE

POWER CIRCUIT BOARD

**M**

MOTEUR

MOTOR

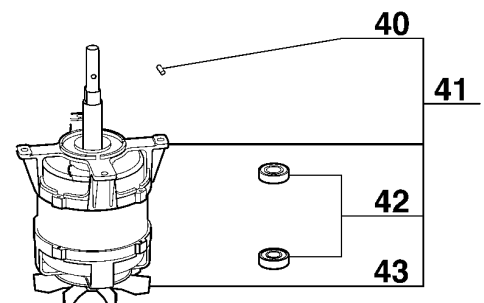
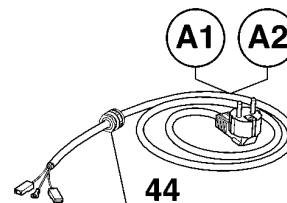
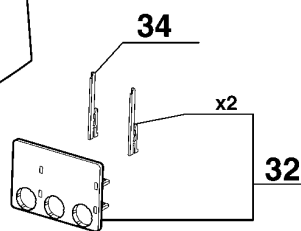
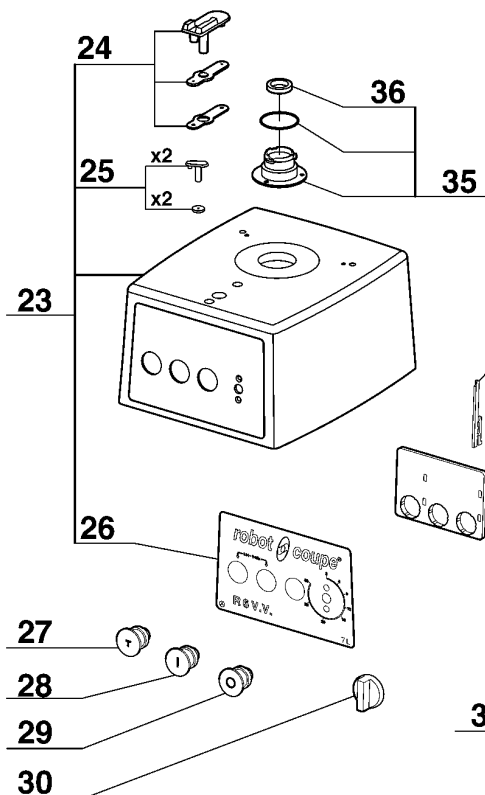
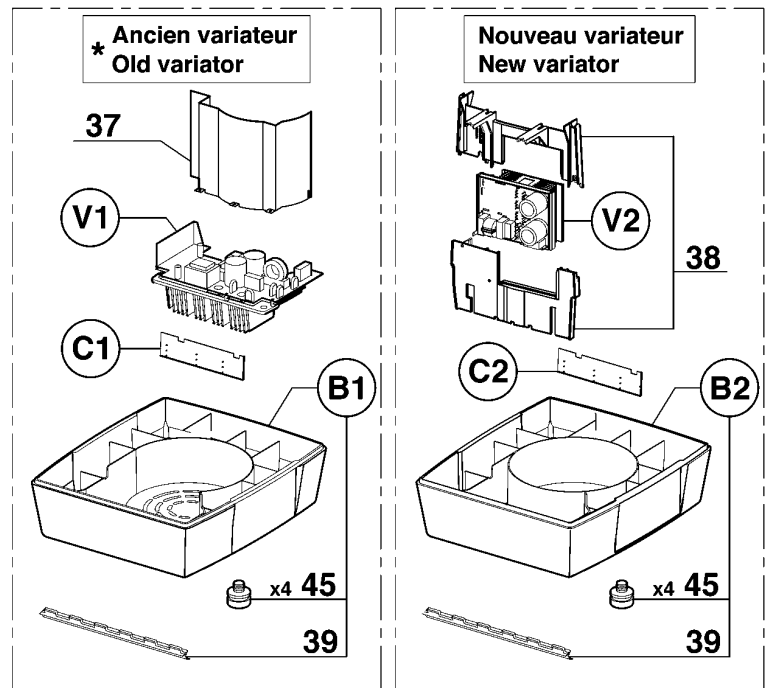
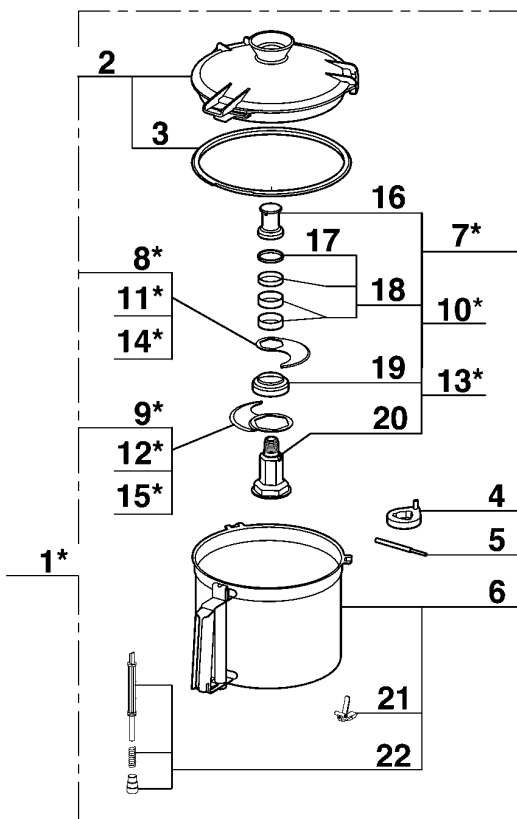
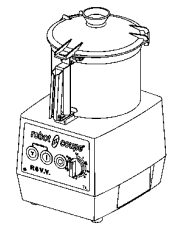
Machine	Voltage	A	M
24 315 UK	400/50/3	102 600	303 051
24 314			
24 316	220/60/3	112 600	303 052
24 317	230/400/50/3		303 114

# R 6 V.V.A

N° de série / Serial number

- 129 - - - - -

- 570 - - - - -



\* L'ancien variateur n'est plus disponible, pour le remplacer, commander le kit de mise à niveau référence 39975. Vous recevrez le nouveau variateur V2, le socle B2, la carte boutons C2, le support variateur 38, les vis et la notice.

\* Old variator is no more available, to replace it, order the upgrade kit part number 39975. You will receive the new variator V2, the base B2, the controls board C2, the variator support 38, the screws and the technical instruction.

<i>Index</i>	<i>Pièce / Part</i>	<i>Désignation</i>	<i>Description</i>
1*	27 128*	CUTTER COMPLET	CUTTER ATTACHMENT
2	29 341	COUVERCLE CUTTER	CUTTER LID
3	117 100	JOINT COUVERCLE	LID SEAL
4	117 320	DEMONTE COUTEAU	DISSASSEMBLY BLADE TOOL
5	101 845	CLEF COUTEAU	KNIFE KEY
6	117 107	CUVE CUTTER	CUTTER BOWL
7*	27 124*	COUTEAU LISSE	SMOOTH BLADE
8*	117 033*	LAME SUPERIEURE LISSE	UPPER SMOOTH BLADE
9*	117 032*	LAME INFERIEURE LISSE	LOWER SMOOTH BLADE
10*	27 125*	COUTEAU CRANTE	SERRATED BLADE
11*	117 035*	LAME SUPERIEURE CRANTE	UPPER SERRATED BLADE
12*	117 034*	LAME INFERIEURE CRANTE	LOWER SERRATED BLADE
13*	27 352*	COUTEAU DENTE	FINE SERRATED BLADE
14*	106 519*	LAME SUPERIEURE DENTE	UPPER FINE SERRATED BLADE
15*	106 520*	LAME INFERIEURE DENTE	LOWER FINE SERRATED BLADE
16	102 073	ECROU DE COUTEAU	BLADE LOCKING NUT
17	117 031	BAGUE PLASTIQUE 5mm	PLASTIC RING 5mm
18	39 835	ENS. BAGUES COUTEAU	BLADE RING ASSEMBLY
19	117 029	ENTRETOISE BASSE	LOWER SPACER
20	103 904	SUPPORT COUTEAU	BLADE SUPPORT
21	39 827	ENS. GACHETTE CUVE	BOWL LATCH ASSEMBLY
22	39 475	ENS. TIGE SECURITE	SAFETY ROD ASSEMBLY
23	29 583	ENS. SUPPORT MOTEUR	MOTOR SUPPORT ASSEMBLY
24	29 586	ENS. INTERRUPTEUR DE SECURITE	SAFETY SWITCH ASSEMBLY
25	29 336	ENS. APPUIS CUVE (x2)	BOWL SUPPORT ASSEMBLY (x2)
26	401 565	PLAQUE FRONTALE	FRONT PLATE
27	502 171	BOUTON NOIR	BLACK KNOB
28	502 170	BOUTON VERT	GREEN KNOB
29	502 169	BOUTON ROUGE	RED KNOB
30	117 073	POIGNEE POTENTIOMETRE	POTENTIOMETER HANDLE
31	39 202	POTENTIOMETRE	POTENTIOMETER
32	29 533	ENS. SUPPORT PLATINE	PCB SUPPORT ASSEMBLY
34	117 703	CLAVETTE	KEY
35	39 088	ENS. PORTE JOINT	SEAL SUPPORT ASSEMBLY
36	501 624	BAGUE D'ETANCHEITE	SEAL RING
37	103 905	DEFLECTEUR	DEFLECTOR
38	39 973	SUPPORT VARIATEUR	VARIATOR SUPPORT
39	117 705	SEPARATEUR DE FLUX	AIR FLOW SEPARATOR
40	110 308	GOUPILLE AXE MOTEUR	MOTOR SHAFT PIN
41	303 009	MOTEUR	MOTOR
42	39 819	ENS. ROULEMENTS	BEARINGS ASSEMBLY
43	105 885	VENTILATEUR	FAN
44	515 515	PRESSE ETOUPE	STRAIN RELIEF
45	39 833	PIED GRIS (x4)	GREY FOOT (x4)

Index	Désignation	Description
<b>A1 - A2</b>	CABLE D'ALIMENTATION	POWER CORD
<b>B1 - B2</b>	ENS. SOCLE	BASE ASSEMBLY
<b>C1 - C2</b>	CARTE BOUTONS	CONTROLS BOARD
<b>V1 - V2</b>	VARIATEUR	VARIATOR

Machine	Voltage	N°de série / Serial number							
		129*				570			
		A1	B1	C1	V1	A2	B2	C2	V2
24 305 UK	230/50-60/1	503 126	29 581	117 706	39 975	39 979	29 620	39 977	39 972
24 306 Aust		504 289				39 980			
24 304		503 978				39 978			
24 308		502 067				117 711			

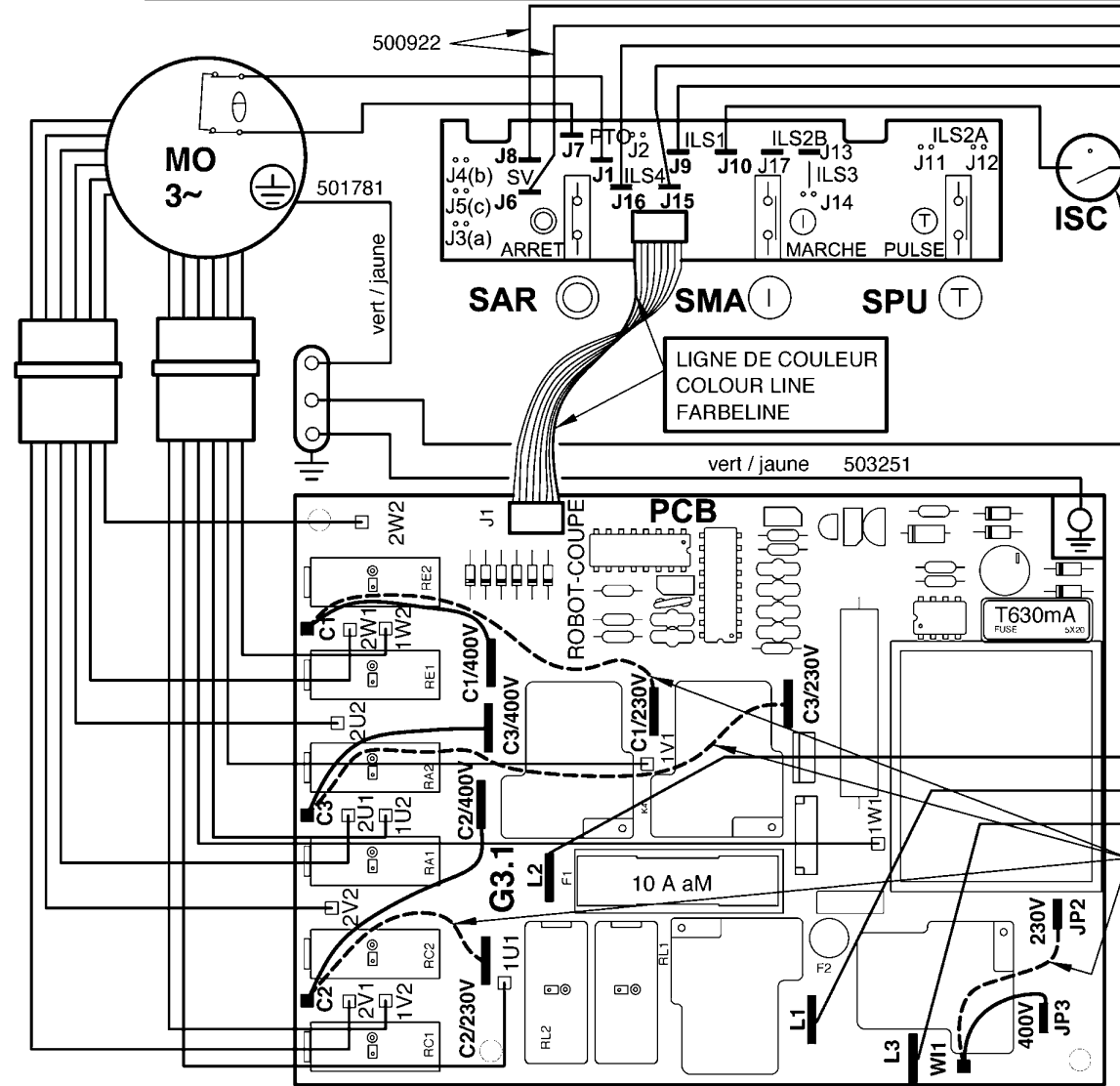
\* SI VOUS AVEZ DEJA REMPLACE VOTRE VARIATEUR PAR UN NOUVEAU, PASSEZ A LA COLONNE 570.  
 \* IF YOU HAVE ALREADY CHANGED YOUR VARIATOR BY A NEW ONE, USE COLUMN 570.

**BLIXER 5A Plus - BLIXER 6A - R 5A Plus - R 6A - R 502D - R 502E - R 602D - R 602E** 230/400V-50Hz 3~  
 SCHEMA ELECTRIQUE ELECTRIC DIAGRAM ELEKTRISCHES SCHALTBILD



**Important :** Vérifier que les fils d'adaptation à la tension de votre réseau sont correctement positionnés (voir tableau ci-contre).  
**Caution :** Check that the wires which allow the adaptation to the supply voltage are on the right terminal (table in the margin).  
**Wichtiger Hinweis :** Unbedingt prüfen, ob die Drähte zur Anpassung an die Spannung Ihres Stromnetzes Korrekt positioniert sind (Tafel gegenüber).

Fil Wire Leitung	Connecté sur / Anschließben auf	
	230V	400V
WI1	JP2	JP3
C1	C1/230V	C1/400V
C2	C2/230V	C2/400V
C3	C3/230V	C3/400V



	Français	English	Deutsch
ISC	Interrupteur de sécurité cutter	Cutter lid safety switch	Sicherheitschalter Kutterdeckel
ISP	Interrupteur de sécurité coupe légumes présent uniquement dans R 502 a et R 602 a	Safety switch vegetables slicer only present in R 502 a - R 602 a	Sicherheitschalter Gemüseschnittdeckel nur in R 502 a und R 602 a
MO	Moteur	Motor	Motor
SAR	Bouton arrêt	Off switch	Stopschalter
SMA	Bouton marche	On switch	Betriebsschalter
SPU	Bouton pulse	Pulse switch	Impulsschalter
SV	Selecteur de vitesse	Speed selector	Geschwindigkeitschalter
	● 1 Petite vitesse	Low speed	Kleine Geschwindigkeit
	● 2 Grande vitesse	High speed	Grosse Geschwindigkeit
⊖	Protecteur thermique moteur	Motor thermal protector	Motorthermoschutz

ALIMENTATION  
 SUPPLY  
 STROMVERSORGUNG

4 fils à commuter suivant la tension d'alimentation.  
 4 wires to connect according supply voltage.  
 4 Kabeln müssen ungeschalt werden entsprechend der Stromversorgung.

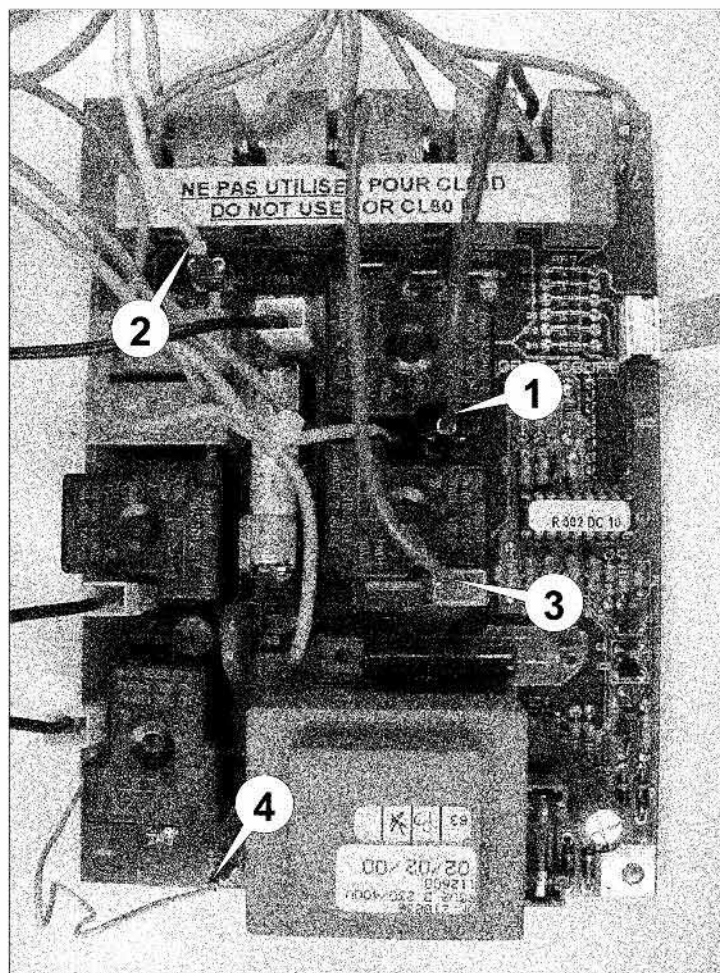
Blixer 5A Plus - R 5A Plus - R 6A - R 502D - R 602D

230/400V - 50Hz - 3~

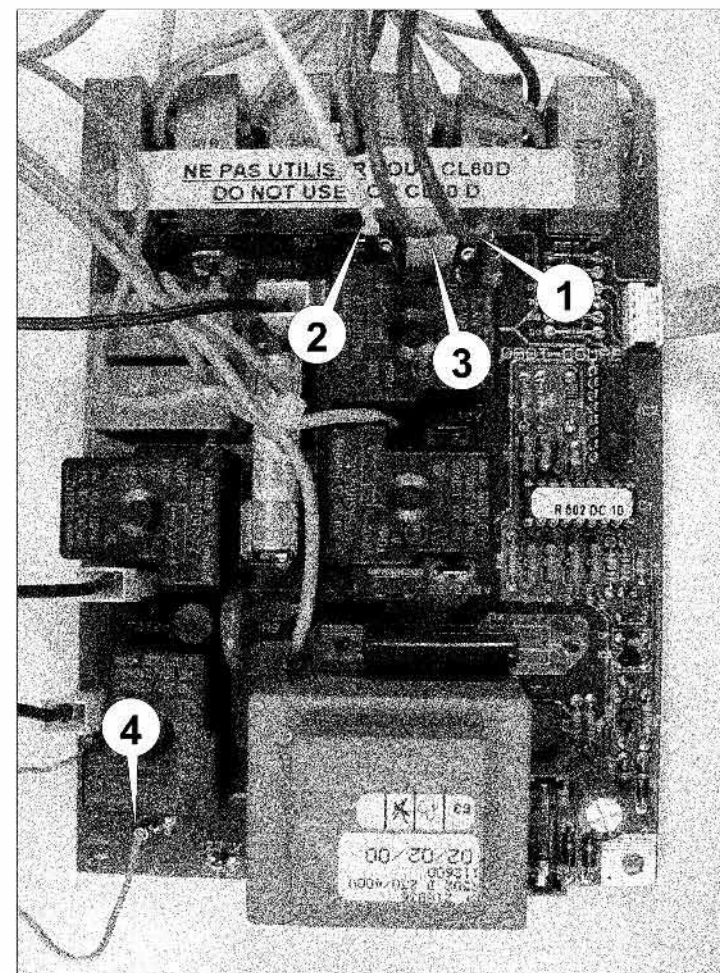
**ATTENTION :** Il y a 4 fils à connecter suivant la tension d'alimentation.

**CAUTION :** There are 4 wires to connect according to the supply voltage.

**230 V / 50 Hz / 3~**



**400 V / 50 Hz / 3~**





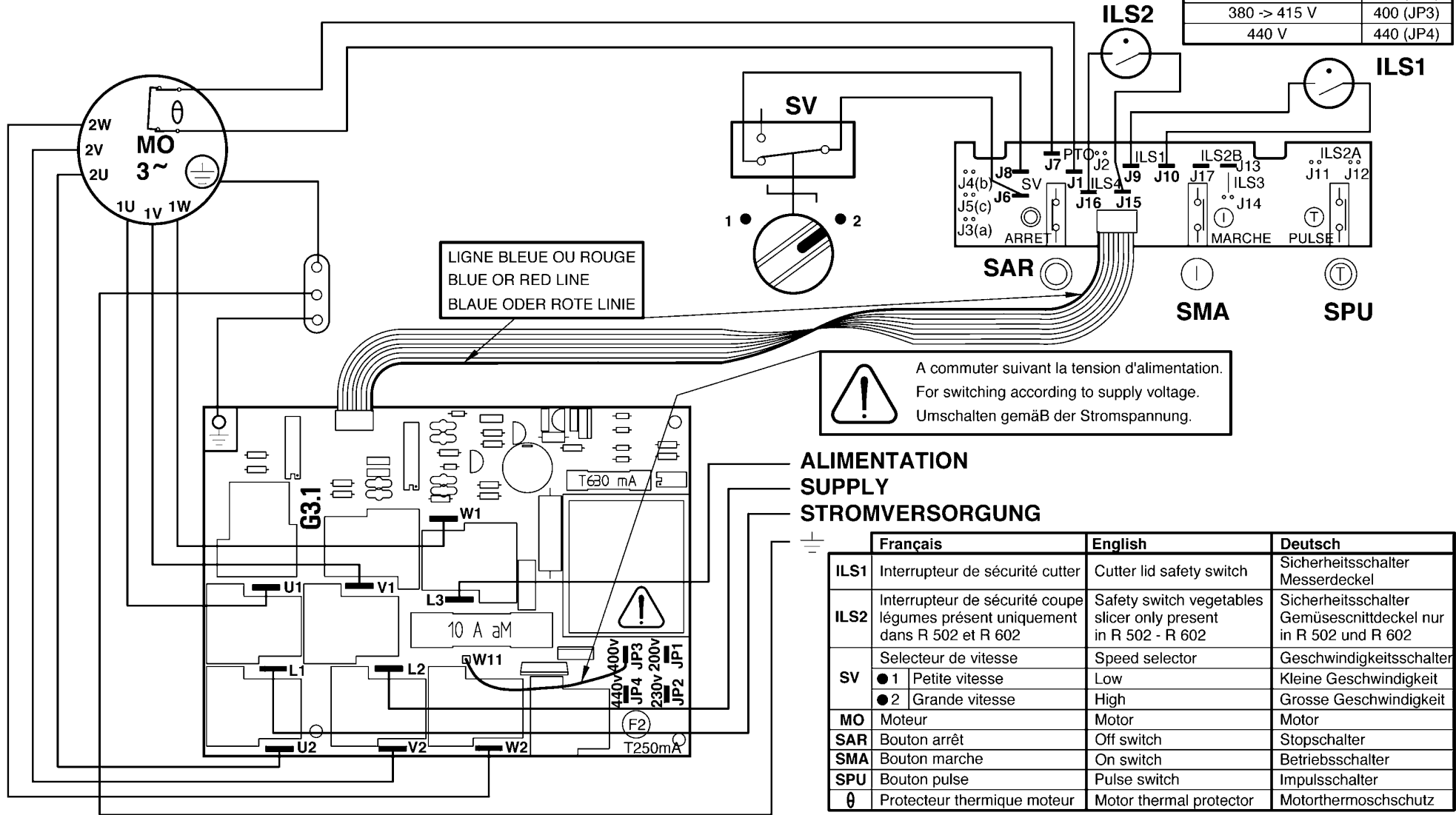
BLIXER 5A Plus - BLIXER 6A - R 5A Plus - R 6A - R 502A - R 502D - R 502E - R 602A - R 602D - R 602E 200, 230, 400V/50-60Hz 440V/60Hz 3~  
 SCHEMA ELECTRIQUE ELECTRIC DIAGRAM ELEKTRISCHES SCHALTBILD



Important  
 Précautions  
 Wichtiger Hinweis

Vérifier que le fil d'adaptation à la tension de votre réseau est correctement positionné (voir tableau ci-contre).  
 Check that the wire which allows the adaptation to the supply voltage is on the right terminal (table in the margin).  
 Unbedingt prüfen, ob der Draht zur Anpassung an die Spannung Ihres Stromnetzes Korrekt positioniert ist (Tafel Gegenüber).

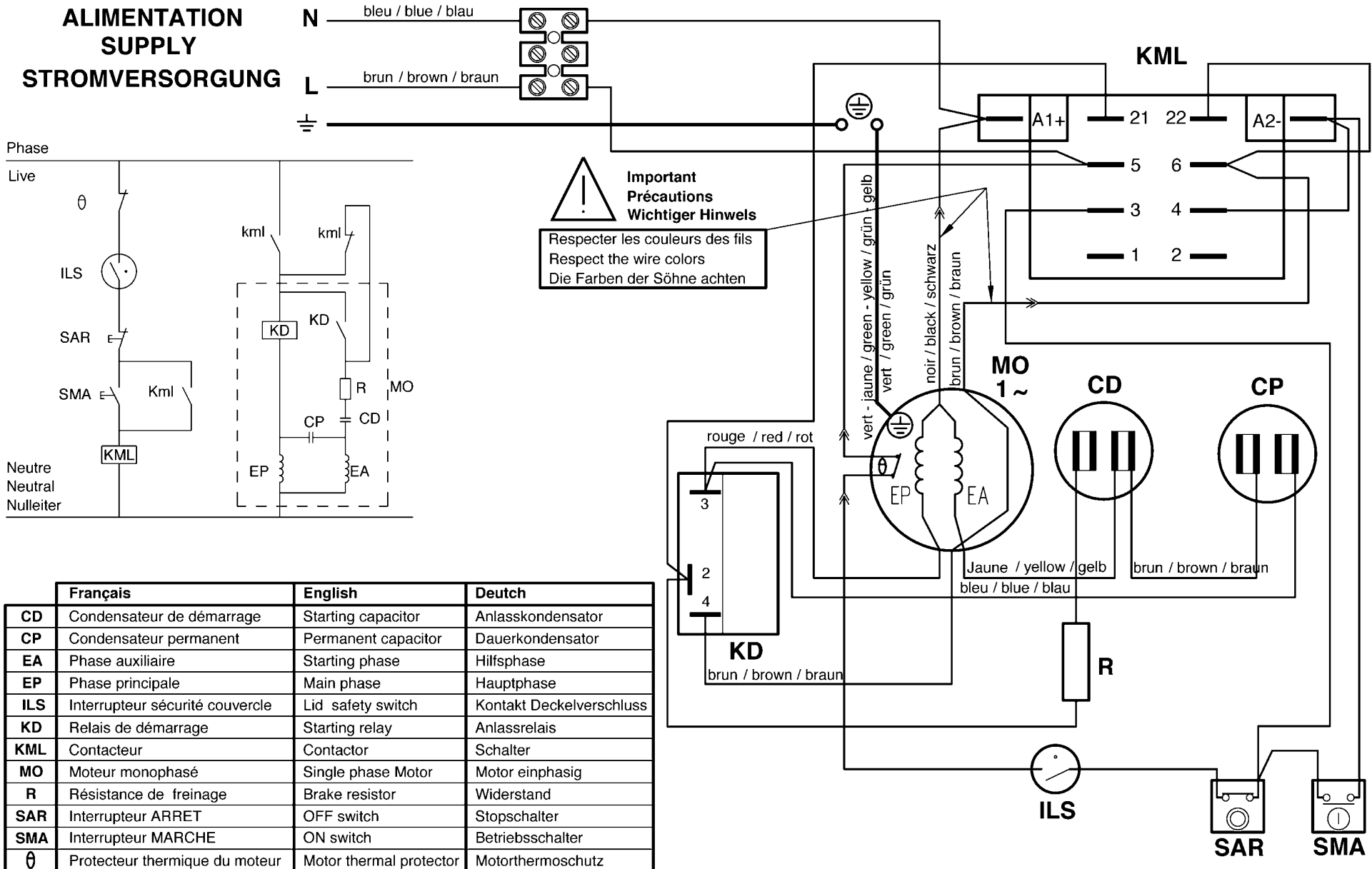
Tension d'alimentation Supply voltage Stromspannung	Connexion Terminal Anschluss
200 V	200 (JP1)
220 -> 240 V	230 (JP2)
380 -> 415 V	400 (JP3)
440 V	440 (JP4)



	Français	English	Deutsch
ILS1	Interrupteur de sécurité cutter	Cutter lid safety switch	Sicherheitsschalter Messerdeckel
ILS2	Interrupteur de sécurité coupe légumes présent uniquement dans R 502 et R 602	Safety switch vegetables slicer only present in R 502 - R 602	Sicherheitsschalter Gemüseschnittdeckel nur in R 502 und R 602
SV	Selecteur de vitesse ● 1 Petite vitesse ● 2 Grande vitesse	Speed selector Low High	Geschwindigkeitsschalter Kleine Geschwindigkeit Grosse Geschwindigkeit
MO	Moteur	Motor	Motor
SAR	Bouton arrêt	Off switch	Stopschalter
SMA	Bouton marche	On switch	Betriebsschalter
SPU	Bouton pulse	Pulse switch	Impulsschalter
θ	Protecteur thermique moteur	Motor thermal protector	Motorthermoschutz

# R 5 - R 5a - R 5 Plus - R 5a Plus

220-240V/50Hz 220V/60Hz 1~  
ELECTRIC DIAGRAM ELEKTRISCHES SCHALTBILD



	Français	English	Deutsch
<b>CD</b>	Condensateur de démarrage	Starting capacitor	Anlasskondensator
<b>CP</b>	Condensateur permanent	Permanent capacitor	Dauerkondensator
<b>EA</b>	Phase auxiliaire	Starting phase	Hilfsphase
<b>EP</b>	Phase principale	Main phase	Hauptphase
<b>ILS</b>	Interrupteur sécurité couvercle	Lid safety switch	Kontakt Deckelverschluss
<b>KD</b>	Relais de démarrage	Starting relay	Anlassrelais
<b>KML</b>	Contacteur	Contacteur	Schalter
<b>MO</b>	Moteur monophasé	Single phase Motor	Motor einphasig
<b>R</b>	Résistance de freinage	Brake resistor	Widerstand
<b>SAR</b>	Interrupteur ARRÊT	OFF switch	Stopschalter
<b>SMA</b>	Interrupteur MARCHÉ	ON switch	Betriebsschalter
$\theta$	Protecteur thermique du moteur	Motor thermal protector	Motorthermoschutz

# R 5 V.V.a - BLIXER 5 V.V.a / R 6 V.V.a - BLIXER 6 V.V.a

200-230V/50-60Hz 1~

SCHEMA ELECTRIQUE

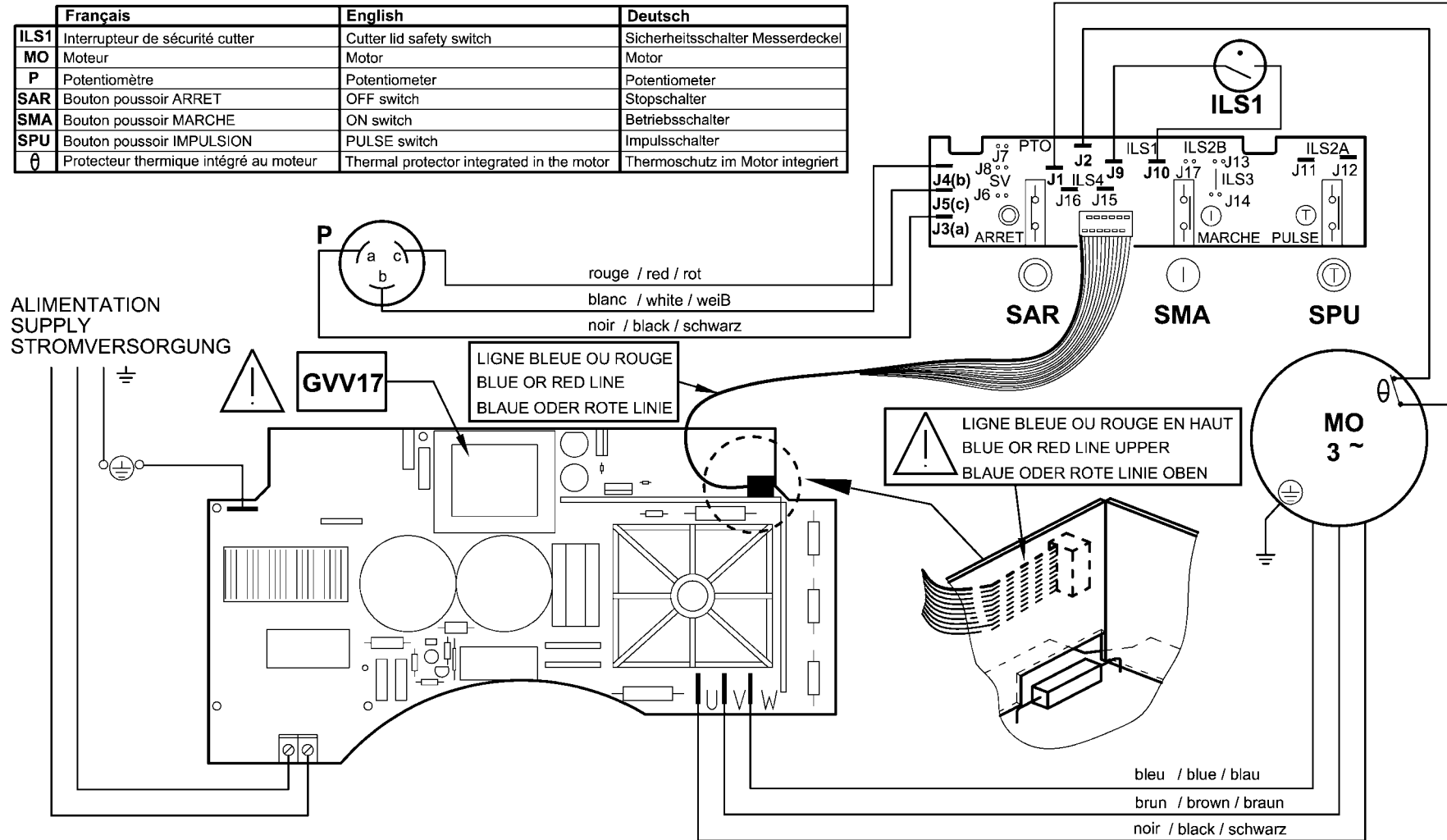
ELECTRIC DIAGRAM

ELEKTRISCHES SCHALTBILD



**Important :** Vérifier le sens de rotation de l'outil (anti-horaire) si nécessaire inverser 2 fils du moteur.  
**Caution :** Check the tool's rotation sense (anti-time) if necessary revers 2 motor wires.  
**Wichtiger Hinweis :** Sinn Umdrehung von der Werkzeug unbedingt (anti-Stundlich) Notwendig zwei Leitung dor Motor umkehren

Français	English	Deutsch
<b>ILS1</b> Interrupteur de sécurité cutter	Cutter lid safety switch	Sicherheitsschalter Messerdeckel
<b>MO</b> Moteur	Motor	Motor
<b>P</b> Potentiomètre	Potentiometer	Potentiometer
<b>SAR</b> Bouton poussoir ARRET	OFF switch	Stopschalter
<b>SMA</b> Bouton poussoir MARCHE	ON switch	Betriebsschalter
<b>SPU</b> Bouton poussoir IMPULSION	PULSE switch	Impulsschalter
$\theta$ Protecteur thermique intégré au moteur	Thermal protector integrated in the motor	Thermoschutz im Motor integriert



# R 5 V.V.a - BLIXER 5 V.V.a / R 6 V.V.a - BLIXER 6 V.V.a

200-230V/50-60Hz 1~

SCHEMA ELECTRIQUE

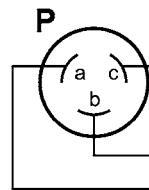
ELECTRIC DIAGRAM

ELEKTRISCHES SCHALTBILD



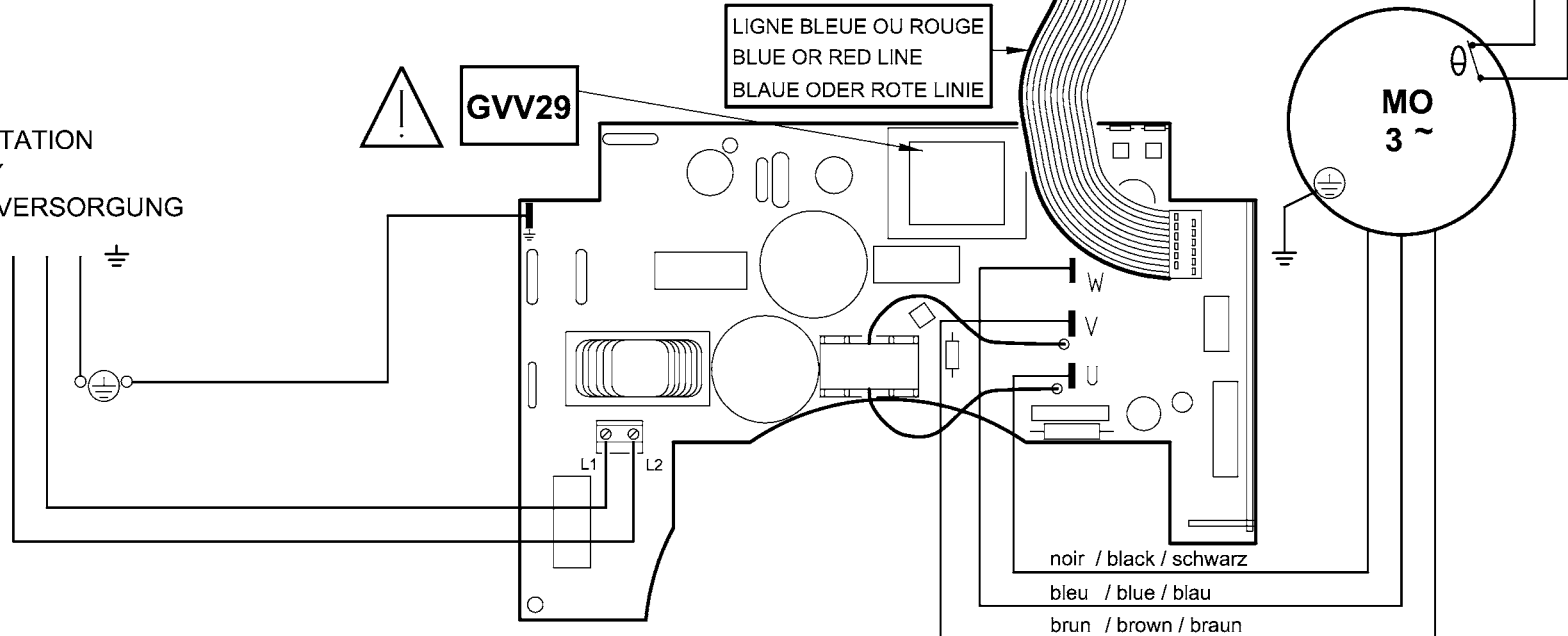
**Important :** Vérifier le sens de rotation de l'outil (anti-horaire) si nécessaire inverser 2 fils du moteur.  
**Cautions :** Check the tool's rotation sense (anti-time) if necessary revers 2 motor wires.  
**Wichtiger Hinweis :** Sinn Umdrehung von der Werkzeug unbedingt (anti-Stundlich) Notwendig zwei Leitung dor Motor umkehren

	Français	English	Deutsch
ILS1	Interrupteur de sécurité cutter	Cutter lid safety switch	Sicherheitsschalter Messerdeckel
MO	Moteur	Motor	Motor
P	Potentiomètre	Potentiometer	Potentiometer
SAR	Bouton poussoir ARRET	OFF switch	Stopschalter
SMA	Bouton poussoir MARCHÉ	ON switch	Betriebsschalter
SPU	Bouton poussoir IMPULSION	PULSE switch	Impulsschalter
⊕	Protecteur thermique intégré au moteur	Thermal protector integrated in the motor	Thermoschutz im Motor integriert



rouge / red / rot  
 blanc / white / weiß  
 noir / black / schwarz

ALIMENTATION  
 SUPPLY  
 STROMVERSORGUNG





**robot coupe**®

**Export Department**

Tel. : + 33 1 43 98 88 33

Fax : + 33 1 43 74 36 26

48, rue des Vignerons

94305 Vincennes Cedex - France

<http://www.robot-coupe.com>

email : [international@robot-coupe.com](mailto:international@robot-coupe.com)

**Мы оставляем за собой право в любой момент и без предупреждения менять технические характеристики данного аппарата. Информация, содержащаяся в данном документе не является контрактной и может изменяться в любое время. © Все права во всех странах охраняются фирмой Robot-Coupe s.n.c.**