

robot coupe®

E



R502 • R502 V.V. • R602 • R602 V.V.

СОДЕРЖАНИЕ

ГАРАНТИЯ

ВАЖНЫЕ МЕРЫ ПРЕДОСТОРОЖНОСТИ

ВЫ КУПИЛИ КУХОННЫЙ ПРОЦЕССОР R 502 • R 502 V.V • R 602 • R 602 V.V. ИЗМЕЛЬЧИТЕЛЬ / ОВОЩЕРЕЗКА

ВВОД В ЭКСПЛУАТАЦИЮ АППАРАТА

- Рекомендации по подключению
- Панель управления

ПРОЦЕДУРЫ СБОРКИ

- Комплект измельчителя
- Комплект овощерезки

ИСПОЛЬЗОВАНИЕ И ПРИГОТОВЛЕНИЕ

- Комплект измельчителя
- Комплект овощерезки

СПЕЦЗАКАЗ

- Зубчатый нож

ОЧИСТКА

- Блок двигателя
- Комплект измельчителя
- Комплект овощерезки
- Нож

ТЕХУХОД

- Нож
- Уплотнительное кольцо
- Ножи, гребенки и терки

ТЕХНИЧЕСКИЕ ХАРАКТЕРИСТИКИ

- Вес
- Размеры
- Высота рабочей поверхности
- Уровень шума
- Электрические характеристики

ЗАЩИТА

НОРМЫ

ТЕХНИЧЕСКИЕ ДАННЫЕ

- Изображение в разобранном виде
- Электросхемы и монтажная схема

ПРЕДЕЛ ГАРАНТИИ ROBOT-COUPÉ S.N.C.

Ваш аппарат ROBOT-COUPÉ имеет гарантию сроком на один год с даты покупки: данная гарантия относится только к официальному изготовителю марки, его дистрибьютору или импортеру.

Если вы покупаете аппарат ROBOT-COUPÉ у дистрибьютора, исходной является его гарантия (в этом случае проверьте сроки и условия этой гарантии с вашим дистрибьютором).

Гарантия ROBOT-COUPÉ не распространяется на гарантию дистрибьютора, однако в случае отсутствия последней гарантия ROBOT-COUPÉ будет действительной с некоторыми оговорками в зависимости от рынка.

Гарантия ROBOT-COUPÉ S.N.C. распространяется только на неисправности, связанные с материалом и/или сборкой.

ГАРАНТИЯ ROBOT-COUPÉ S.N.C. НЕ РАСПРОСТРАНЯЕТСЯ НА СЛЕДУЮЩЕЕ:

1 - Повреждения оборудования из-за неправильного или несоответствующего использования, падения аппарата или другие подобные повреждения, вызванное неправильным выполнением инструкции в части сборки, установки, использования, чистки, обслуживания и т. д.).

2 - Заточка или замена лезвий, затупившихся, испорченных или изношенных после определенного времени использования, считающегося нормальным или чрезмерным.

3 - Детали и/или стоимость замены или ремонта лезвий, ножей, поверхностей, насадок, испачканных, поцарапанных, поврежденных, искривленных или изменивших цвет.

4 - Любые изменения, добавления или ремонт, выполненные не уполномоченным предприятием.

5 - Перевозка аппарата в/из сервисного центра.

6 - Стоимость установки или тестирования новых деталей или комплектов (напр., чаши, диски, лезвия, насадки), замененных по собственному усмотрению.

7 - Расходы, связанные с изменением направления вращения трехфазного электродвигателя (ответственность несет установщик).

8 - ПОВРЕЖДЕНИЯ, ВЫЗВАННЫЕ ТРАНСПОРТИРОВКОЙ. Видимые или невидимые повреждения лежат на ответственности перевозчика. Пользователь должен известить об этом перевозчика и экспедитора сразу по получении товара, или как только он обнаружит повреждение, если речь идет о невидимом повреждении.

ХРАНИТЕ ЗАВОДСКУЮ УПАКОВКУ, которая пригодится в случае проверки перевозчика.

Гарантия ROBOT-COUPÉ S.N.C. ограничивается заменой неисправных деталей или аппаратов: ROBOT-COUPÉ S.N.C., а также все его филиалы или аффилированные предприятия, его дистрибьюторы, агенты, управляющие, служащие или страховщики не несут ответственность за ущерб, потерю или косвенные расходы, связанные с аппаратом или невозможностью его использования.

РЕКОМЕНДАЦИИ ПО УСТАНОВКЕ АППАРАТОВ С РЕГУЛИРУЕМОЙ СКОРОСТЬЮ И ОБЕСПЕЧЕНИЕМ ЗАЩИТЫ ЛЮДЕЙ

Данные рекомендации относятся к аппаратам, оборудованным асинхронным двигателем и вариатором частоты с однофазным напряжением.

Замечание :

- Напряжение электросети и защитное оборудование должны соответствовать действующему нормам и правилам в стране использования.
- Любое подключение электроаппарата должно производиться только квалифицированным электриком.

Защита аппаратов

- Частотные вариаторы, как и любое электронное устройство, состоят из чувствительных к электростатическим разрядам элементов. Перед выполнением любых операций с данными вариаторами лица, проводящие такие операции, должны избавиться от электростатических разрядов.
- Все операции по внутреннему подключению должны выполняться при выключенном аппарате.
- Многократное включение аппарата вызывает перегрузку вариатора, которая может привести к его поломке. Обязательно соблюдайте перерыв в 3 минуты между выключением аппарата и его повторным включением.

Электрическое подключение


- Аппарат питается однофазным током* до вариатора, который преобразует его в трехфазный ток с переменной частотой для работы двигателя.

- Подключайте аппарат только к однофазной* сети переменного тока 200-240 В / 50 или 60 Гц к розетке с заземлением. Более высокое напряжение сети выводит вариатор из строя.
- Аппарат должен обязательно подключаться к розетке с заземлением для обеспечения защиты людей.

Защита людей с помощью предохранителей

Аппараты с частотными вариаторами требуют строгого выбора дифференциальных предохранителей для обеспечения защиты людей: существуют дифференциальные предохранители, чувствительные к переменному току (типа AC), импульсному току (типа A) и к любому току (типа B).

Опасно! Вариаторы включают в себя выпрямительный мост сети напряжения. Поэтому в случае короткого замыкания постоянный аварийный ток может воспрепятствовать срабатыванию дифференциального предохранителя, чувствительного только к переменному току (типа AC).

Принимая во внимание, что аппарат работает на однофазном токе, следует использовать дифференциальные предохранители, чувствительные к импульсному току (типа A), имеющие следующую маркировку : .

Внимание! В зависимости от изготовителя эти дифференциальные предохранители могут иметь различные обозначения.

Аппараты с частотными вариаторами вырабатывают ток утечки на заземляющий провод,

уровень которого может привести к аварийному срабатыванию дифференциального предохранителя. Это может быть вызвано следующими причинами:

- Подключение нескольких аппаратов с вариатором скорости к одному дифференциальному предохранителю.
- Наличие тока утечки аппарата, превышающего реальный порог срабатывания дифференциального предохранителя.

Внимание! Имеются допуски изготовителя и в зависимости от дифференциального предохранителя его реальный порог срабатывания находится между 50% и 100% номинального теоретического порога. В случае возникновения проблем измерьте ток утечки аппарата и реальный порог срабатывания дифференциального предохранителя.

Для знакомства с вашим аппаратом см. его характеристики в нижеследующей таблице:

Аппарат	Напряжение	Сечение проводников (мм ²)	Дифференциальный предохранитель (Ф + Н)	
			Калибр (A)	Порог (mA)
R 502 V.V. R 602 V.V.	200 - 240V 50 или 60 Hz однофазное	2,5	B20	≥ 30

*Кроме специальных моделей с трехфазным напряжением 200-240 В, продаваемых в Японии.

ВАЖНЫЕ МЕРЫ ПРЕДОСТОРОЖНОСТИ



ВНИМАНИЕ! Во избежание несчастных случаев (электротравмы, ранения и пр.) и для снижения материального ущерба, нанесенного неправильным использованием вашего аппарата, внимательно прочитайте следующие инструкции и строго соблюдайте их выполнение. Это поможет вам лучше ознакомиться с аппаратом и правильно его использовать. Прочитайте полностью данные рекомендации и ознакомьте с ними всех лиц, пользующихся аппаратом.

РАСПАКОВКА

- Осторожно выньте из упаковки все оборудование, а также все принадлежности или специальную оснастку, находящиеся в коробках.
- Соблюдайте **ОСТОРОЖНОСТЬ** при распаковке режущих инструментов: ножей, дисков и др.

УСТАНОВКА

- Рекомендуется устанавливать аппарат на устойчивую поверхность.

ПОДКЛЮЧЕНИЕ

- Убедитесь, что напряжение вашей электросети соответствует напряжению, указанному на заводской табличке корпуса двигателя, и что она рассчитана на необходимую силу тока.
- Обязательно подсоедините аппарат к розетке с заземлением.
- При трехфазном токе убедитесь, что аппарат вращается в направлении против часовой стрелки.

РАБОТА

- Соблюдайте осторожность при работе с режущими инструментами (дисками или ножами).

ПРОЦЕДУРА СБОРКИ

- Строго соблюдайте различные процедуры сборки (см. стр. 115) и убедитесь, что все принадлежности правильно установлены.

ИСПОЛЬЗОВАНИЕ

- Никогда не пытайтесь убрать предохранительные системы и блокировки.
- Никогда не вставляйте посторонние предметы в рабочую емкость.
- Никогда не проталкивайте пищевые продукты рукой.
- Не перегружайте аппарат.
- Никогда не включайте порожний аппарат.

ОЧИСТКА

- В целях предосторожности перед операциями очистки всегда отключайте ваш аппарат.
- Систематически очищайте аппарат и его принадлежности по окончании работы.
- Не погружайте блок двигателя в воду.
- Для алюминиевых деталей используйте подходящее моющее средство.

- Для пластмассовых деталей не используйте моющие средства с высокой щелочностью (высокая концентрация натрия или аммиака).
- Robot-Coupe ни в коем случае не несет ответственность за несоблюдение пользователем элементарных правил санитарной гигиены.

ТЕХУХОД

- Перед любыми операциями на электрических частях в обязательном порядке отключайте аппарат.
- Регулярно проверяйте состояние прокладок или колец, а также исправность предохранительных систем.
- Тщательно соблюдайте процедуры техухода и проверяйте принадлежности, особенно в случае использования коррозионных продуктов (лимонная кислота и пр.).
- Никогда не пользуйтесь аппаратом в случае повреждения шнура питания или вилки, или если аппарат плохо работает или был поврежден.
- При любых аномалиях в работе обращайтесь в сервисный центр.

ВЫ КУПИЛИ КУХОННЫЙ ПРОЦЕССОР R 502 • R 502 V.V. • R 602 • R 602 V.V. ИЗМЕЛЬЧИТЕЛЬ/ОВОЩЕРЕЗКА

Кухонный процессор измельчитель/овощерезка – это аппарат, идеально приспособленный для удовлетворения профессиональных нужд. По мере его использования вы откроете многообразие их возможностей.

Процессор состоит из комплекта куттера и комплекта овощерезки. Функция куттера: все виды измельчения, приготовление мяса, овощей, тонких фаршей, муссов, размалывания и замешивания теста... менее 5 минут достаточно для самой долгой операции. Функция овощерезки с полной гаммой дисков позволяет производить все формы нарезки прямыми и волнистыми ломтиками, стружкой и соломкой, а также приготовление картофеля-фри.

Эффективность аппарата откроет вам новые возможности в кулинарии.

Простая конструкция аппарата обеспечивает удобство использования насадок измельчителя и овощерезки: они легко снимаются и устанавливаются в один оборот.

Мы уделили особое внимание различным операциям, которые приводят к остановке двигателя.

Данная инструкция содержит важную информацию для пользователя, которая поможет ему максимально использовать аппарат.

Поэтому мы настоятельно рекомендуем перед первым использованием аппарата внимательно прочитать данную инструкцию.

Несколько помещенных здесь примеров приготовления помогут вам быстро ознакомиться с аппаратом и оценить его преимущества.

ВВОД В ЭКСПЛУАТАЦИЮ АППАРАТА

• РЕКОМЕНДАЦИИ ПО ПОДКЛЮЧЕНИЮ

Перед подключением убедитесь, что напряжение вашей электросети соответствует напряжению, указанному на заводской табличке аппарата.



R 502 • R 602 ТРЕХФАЗНАЯ

Модели ROBOT-COUPÉ оснащены различными типами двигателей:

230 x 400 В коммутируемая / 50 Гц / 3 фазы
400 В / 50 Гц / 3 фазы
220 В / 60 Гц / 3 фазы
380 В / 60 Гц / 3 фазы

Аппарат поставляется с неизолированным кабелем, который достаточно подсоединить к вилке, соответствующей вашей электросети. Кабель состоит из 4 проводов, один из которых подсоединяется к земле, а остальные три – к трем фазам.

Если вы располагаете розеткой с 4 вилками:

- 1) Подсоедините зеленый и желтый заземляющий провод к контакту заземления.
- 2) Подсоедините три другие провода к оставшимся контактам.

Если вы располагаете розеткой с 5 вилками: так как аппараты ROBOT-COUPÉ не нуждаются в подсоединении к нейтрали, пятая вилка остается свободной.

Включите затем аппарат вхолостую и убедитесь, что диск правильно вращается в направлении, обратном часовой стрелке.

Стрелка на крышке указывает направление вращения лезвий.

Если нож вращается в направлении часовой стрелки, переключите два провода:

ЗЕЛЕНЫЙ/ЖЕЛТЫЙ – это провод заземления, НЕ ОТСОЕДИНЯТЬ ЕГО.

Переключите либо: ❶ и ❷
❶ и ❸
❷ и ❸

R 502 V.V. • R 602 V.V. ОДНОФАЗНЫЙ (Переменная скорость)

Эта модель ROBOT-COUPÉ оснащена двигателем + вариатором: 230 В/50 - 60 Гц/1-фазн. Розетка должна быть рассчитана минимум на 13 А, для интенсивного использования рекомендуется 20 А.

• ПАНЕЛЬ УПРАВЛЕНИЯ

Красная кнопка = Останов
Зеленая кнопка = Включение
Черная кнопка = Режим пульсации

R 502 • R 602 : Регулируемая скорость от 750 до 1500 об/мин.

R 502 V.V. • R 602 V.V. : измельчитель имеет переменную скорость от 300 до 3000 об/мин. овощерезка имеет переменную скорость от 300 до 1000 об/мин.

ПРОЦЕДУРЫ СБОРКИ

• КОМПЛЕКТ ИЗМЕЛЬЧИТЕЛЯ

- 1) Поставьте блок двигателя перед собой, и установите емкость куттера на блок двигателя.





2) Поверните емкость вправо для полной блокировки.

3) Наденьте нож на ось двигателя, и протолкните его на дно чаши.

Убедитесь, что нож вставлен правильно, вращая его в емкости.



4) Установите крышку на емкость и поворачивайте ее вправо до полной блокировки.

Контакт, таким образом, установлен и ваш аппарат полностью готов к работе.

Модели R 502 и R 602: для функции куттера, установите селектор скорости на рисунок ножа, чтобы выбрать скорость 1500 об/мин. **Для моделей R 502 V.V. и R 602 V.V.** диапазон скоростей, предусмотренных для функции куттера, регулируется автоматически и колеблется от 300 до 3000 об/мин.

• КОМПЛЕКТ ОВОЩЕРЕЗКИ

Комплект овощерезки состоит из двух разборных частей: емкости и крышки.



1) Поставьте блок двигателя перед собой, установите емкость овощерезки на блок двигателя так, чтобы она слегка смещалась влево, выходная воронка при этом находится с правой стороны.

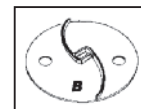
2) Поворачивайте емкость вправо до полной блокировки (для разблокирования емкости овощерезки достаточно нажать на кнопку из нержавеющей стали).



3) Наденьте белый пластмассовый диск-сбрасыватель на ось двигателя и убедитесь, что он правильно установлен на дне чаши.



СТОРОНА А вверх для нежных овощей или цитрусовых (томаты, грибы...).



СТОРОНА В вверх для остальных фруктов и овощей.

4) Установите выбранный вами диск:



а) **Вы выбрали диск для нарезки ломтиками, терки или нарезки кубиками:**

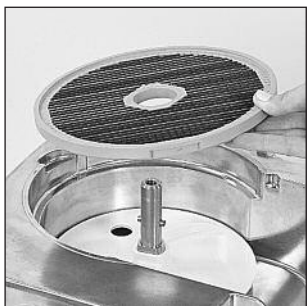
Установите диск на валу двигателя. Убедитесь, что он вставлен правильно, прокрутив его в направлении часовой стрелки.

б) **Вы выбрали комплект для нарезки кубиками:** решетка и специальный диск ломтики.

Диски ломтики могут устанавливаться с решеткой для нарезки кубиками, соответственно:

диск \ решетка для кубиков	5 x 5 мм	8 x 8 мм	10 x 10 мм	14 x 14 мм	20 x 20 мм	25 x 25 мм
5 мм	•					
8 мм		•				
10 мм			•			
14 мм				•		
20 мм					•	
25 мм						•

Комбинации, выделенные серым цветом, могут поставляться дополнительно.



Установите решетку для нарезки кубиками в рабочую емкость овощерезки.

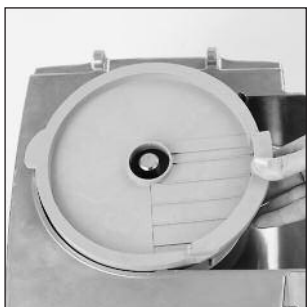
Убедитесь, что выступ решетки хорошо вошел в выемку блока двигателя.

Установите затем соответствующий диск ломтики (диск с прямым ножом) и убедитесь, что он правильно вставлен, вращая его в направлении часовой стрелки.



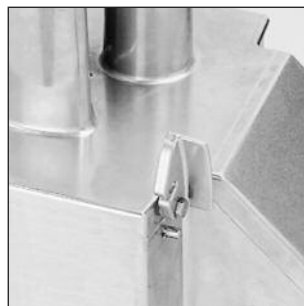
с) Вы выбрали комплект для картофеля фри:

Комплект состоит из решетки и диска ломтики специально для картофеля фри.



Установите диск-решетку для приготовления фри в емкость овощерезки. Убедитесь, что она правильно установлена, гребенка должна находиться на уровне сброса.

Установите затем соответствующий диск ломтики и прокрутите его в направлении часовой стрелки, чтобы убедиться, что он правильно установлен.



5) Установите головку овощерезки на блоке двигателя. Крепежная лапка находится перед вами с правой стороны от вас.



6) Вставьте стержень шарнира в предусмотренное для него место, расположенное сзади блока. Заблокируйте затем крышку на блоке двигателя с помощью крепежной лапки. Ваш аппарат теперь готов к работе. **Для моделей R 502 и R 602** для функции овощерезки предусмотрена только одна скорость (750 об/мин). Селектор скорости не действует. **Для моделей R 502 V.V. и R 602 V.V.** диапазон скоростей, предусмотренных для функции куттура, регулируется автоматически и колеблется от 300 до 1000 об/мин.

СМЕНА ДИСКОВ:



1) Поставьте блок двигателя перед собой, правой рукой разблокируйте алюминиевую крепежную лапку, служащую для блокировки головки овощерезки на блоке двигателя.

Снимите головку овощерезки, наклоняя ее назад, чтобы высвободить емкость.

2) Снимите диск, приподнимая его снизу с помощью втулки и при необходимости прокрутите его в направлении часовой стрелки для разблокирования.

Если вы используете комплект для нарезки кубиками или фри, рекомендуется снять комплект диск + решетка одновременно. Снимите затем диск-срасыватель с помощью двух отверстий.

3) Если вы монтируете комплект для нарезки кубиками, рекомендуется протереть емкость тряпкой или влажной губкой, особенно расцепку, на которую устанавливается решетка.

Всегда используйте хорошо очищенную решетку.

4) Приступайте затем к сборке диска-сбрасывателя, диска ломтики или диска для нарезки кубиками, как описано в параграфе "Фазы сборки", пункты 1) и 2).

5) Закройте крышку овощерезки и заблокируйте ее на блоке двигателя с помощью крепежной лапки.

ИСПОЛЬЗОВАНИЕ И ПРИГОТОВЛЕНИЕ

• КОМПЛЕКТ ИЗМЕЛЬЧИТЕЛЯ

Измельчитель разработан для выполнения всех видов нарезки за самое короткое время. Рекомендуется внимательно следить за приготовлением для получения желаемого результата.

Режим пульсации обеспечивает повышенную точность нарезки при специальных операциях, таких как некоторые виды измельчения.

ИСПОЛЬЗОВАНИЕ	R502 R502 V.V.	R602 R602 V.V.	R 502 V.V. R602 V.V.	Время ра- боты (мин)
	Макс. кол-во гот. про- дукта (кг)	Макс. кол-во гот. про- дукта (кг)	Рекомен. скор. (об/мин)	
ИЗМЕЛЬЧЕНИЕ				
• МЯСО				
Рубленый бифштекс	1,5	2	1200/1500	3
Колбасный фарш/томаты	2	2,5	1200/1500	3
Паштет/деревенский паштет	2,5	2,5	1200/1500	4
• РЫБА				
Треска по-провансальски	2,5	3	3000	5
Рыбный паштет	2,5	3	3000	5
• ОВОЦЫ				
Чеснок/перушка/лук-шарот	0,5 / 1	0,5/1,5	1500/2000	3
Суп/овощные пюре	2	3	2500/3000	4
• ФРУКТЫ				
Фруктовые пюре/салаты	2	3	2500/3000	4
ВЗБИВАНИЕ				
Майонез/айоли/горч. соус	3	3,5	600/1500	3
Беарнский/голландский соус	2	3	600/1500	5
Приправа из резаной петрушки	2	2,5	600/1500	4
ПЕРЕМЕШИВАНИЕ				
Рассыпчатое/песочное тесто	2	2,5	900/1500	4
Слоеное тесто	2	2,5	900/1500	4
Тесто для пиццы	2	2,5	900/1500	4
РАЗМАЛЫВАНИЕ				
Сушеные фрукты	1	1,5	900/1500	4
Лед	1	1,5	900/1500	4
Панировочные сухари	1	1,5	900/1500	4
СМЕШИВАНИЕ				
			300/600	

Для моделей R 502 / R 502 V.V. / R 602 / R 602 V.V. возможны и другие функции куттера; данные значения приводятся только для информации и могут изменяться в зависимости от качества продуктов и выбранного рецепта.

• КОМПЛЕКТ ОВОЩЕРЕЗКИ

В комплект овощерезки входят две воронки:

- **большая воронка** для нарезки объемных овощей, таких как капуста, сельдерей и пр.
- **круглая воронка** для нарезки длинных овощей, обеспечивающая высокую точность.

Для достижения оптимального результата нарезки используйте этот отсек в качестве направляющей нарезки.

ИСПОЛЬЗОВАНИЕ БОЛЬШОЙ ВОРОНКИ

- Поднимите рычаг, чтобы открыть вход в воронку.
- Загрузите ее овощами до самого верха.
- Установите рычаг вертикально воронке.
- Нажимая на рычаг, включите аппарат и продолжайте нажимать на рычаг до полного прохода овощей в воронку.

ИСПОЛЬЗОВАНИЕ КРУГЛОЙ ВОРОНКИ

- Загрузите воронку овощами до самого верха.
- Нажимая на толкатель, включите аппарат и продолжайте нажимать на толкатель до полного измельчения овощей.

ПРЯМЫЕ ЛОМТИКИ	
E 0,6	миндаль
E 0,8	капуста
E 1	морковь / капуста / огурцы / лук / картофель / лук-порей
E 2 / E 3	лимон / морковь / грибы / капуста / картофель / огурцы / кабачки / лук / лук-порей / перец
E 4 / E 5	баклажаны / свекла / морковь / грибы / огурцы / роignon / редька / салат / картофель / томаты
E 8 / E 10	баклажаны / картофель / кабачки / морковь
E 14	картофель / кабачки / морковь
E 4 mm	вареный картофель 4 мм
E 6 mm	вареный картофель 6 мм

ВОЛНИСТЫЕ ЛОМТИКИ	
E 2	свекла / картофель / морковь / кабачки
E 3	свекла / картофель / морковь / кабачки
E 5	свекла / картофель / морковь / кабачки
ТЕРКА	
R 1,5	сельдерей / сыр
R 2	морковь / сельдерей / сыр
R 3	морковь
R 5	капуста / сыр
R 7	капуста / сыр
R 9	капуста / сыр
	Пармезан / шоколад
	Редька
СОЛОМКА	
B 1x8	морковь / сельдерей / картофель
B 1x26	лук / капуста
B 2x2	морковь / сельдерей / картофель
B 2x4	морковь / свекла / кабачки / картофель
B 2x6	морковь / свекла / кабачки / картофель
B 2x10	морковь / свекла / кабачки / картофель
B 4x4	баклажаны / свекла / кабачки / картофель
B 6x6	баклажаны / свекла / сельдерей / courgette / картофель
B 8x8	сельдерей / картофель
КУБИКИ	
M 5x5	картофель / морковь / кабачки
M 8x8	картофель / морковь / кабачки / свекла / репа
M 10x10	картофель / морковь / кабачки / свекла / репа
M 14x14	картофель / морковь / кабачки / свекла / репа
КАРТОФЕЛЬ ФРИ	
F 8x8	картофель
F 10x10	картофель
F 10x16	картофель

СПЕЦЗАКАЗ



По спецзаказу для моделей R 502 и R 502 V.V. поставляются зубчатый и зазубренный нож.

По спецзаказу для моделей R 602 и R 602 V.V. поставляются зубчатые и зазубренные лезвия.



Зазубренные ножи особенно рекомендуются для измельчения зелени.

ОЧИСТКА



ВНИМАНИЕ!

В целях предосторожности перед любыми операциями очистки рекомендуется всегда отключать аппарат (во избежание риска электротравм).

• БЛОК ДВИГАТЕЛЯ

Никогда не погружайте блок двигателя в воду, очищайте его с помощью влажной тряпки или губки.

• КОМПЛЕКТ КУТТЕРА

Снимите крышку, высвободите емкость из блока двигателя, нажав на гашетку, встроенную в ручку для ее разблокирования, затем потяните емкость вверх для снятия. Оставьте нож в емкости во избежание проливания жидкого продукта.

В случае приготовления из твердых продуктов выньте нож и опорожните емкость от ее содержимого.

В случае необходимости вставьте емкость, а затем нож на место и включите аппарат, чтобы убрать остатки продукта, которые прилипли к ножу.

При необходимости выполните предварительную промывку, налив горячую воду в емкость и включив аппарат на несколько минут.

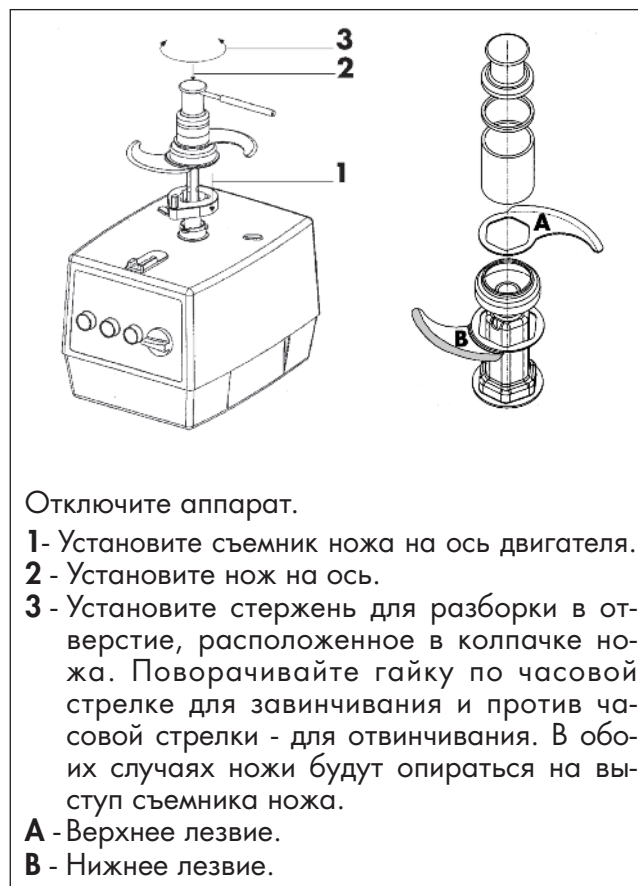
• КОМПЛЕКТ ОВОЩЕРЕЗКИ

Снимите поочередно все детали овощерезки, а именно: крышку, диск, диск-сбрасыватель и емкость (нажав на кнопку из нержавеющей стали), а затем очистите их.

Во избежание почернения алюминия не рекомендуется использовать для очистки овощерезки посудомоечную машину, предпочтительно мыть овощерезку руками с помощью моющего средства для посуды. В случае использования посудомоечной машины рекомендуется применять моющее средство специально для алюминия.

• НОЖ

Съемные ножи из нержавеющей стали моделей R 602 - R 602 V.V. легко поддаются санитарной обработке.



Отключите аппарат.

- 1 - Установите съемник ножа на ось двигателя.
 - 2 - Установите нож на ось.
 - 3 - Установите стержень для разборки в отверстие, расположенное в колпачке ножа. Поворачивайте гайку по часовой стрелке для завинчивания и против часовой стрелки - для отвинчивания. В обоих случаях ножи будут опираться на выступ съемника ножа.
- A** - Верхнее лезвие.
B - Нижнее лезвие.

После очистки ножа хорошо вытирать лезвия во избежание окисления.



ВАЖНОЕ ЗАМЕЧАНИЕ

Убедитесь, что используемое моющее средство можно применять для пластмассовых изделий. Некоторые моющие средства имеют высокую щелочность (например, высокую концентрацию натрия или аммиака) и не могут применяться для пластмассовых изделий во избежание их быстрого повреждения.

ТЕХУХОД

• НОЖ

Заостряются только лезвия.

Настоятельно рекомендуется слегка заострять лезвия ножа после каждого использования, особенно после измельчения петрушки.

Один раз в месяц полностью заострять лезвия с помощью очень тонкого точильного бруска, поставляемого с аппаратом.

Качество нарезки, в основном, зависит от состояния лезвий и степени их износа. Нож является изнашиваемой деталью и нуждается в периодической замене для обеспечения постоянного качества готового продукта.

• УПЛОТНИТЕЛЬНОЕ КОЛЬЦО

Уплотнительное кольцо на оси двигателя должно регулярно смазываться (использовать безопасное для пищи масло).

В целях сохранения идеальной герметичности двигателя рекомендуется регулярно проверять степень износа уплотнительного кольца и заменять его, в случае необходимости.

Замена кольца очень проста и не требует разборки двигателя; настоятельно рекомендуется постоянно проверять его состояние.

• НОЖИ, ГРЕБЕНКИ И ТЕРКИ

Ножи дисков-измельчителей, гребенки дисков для нарезки соломкой и терки являются изнашиваемыми деталями, поэтому рекомендуется периодически заменять их для обеспечения постоянного хорошего качества нарезки.

ТЕХНИЧЕСКИЕ ХАРАКТЕРИСТИКИ

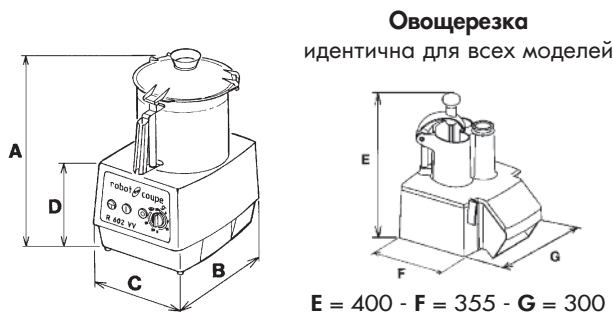
• ВЕС

вес нетто вес в упаковке

R 502		
в комплекте (без диска)	30 kg	34 kg
R 502 V.V.		
в комплекте (без диска)	32 kg	36 kg
R 602		
в комплекте (без диска)	31 kg	35 kg
R 602 V.V.		
в комплекте (без диска)	33 kg	37 kg

• РАЗМЕРЫ (в мм)

	R502	R502 V.V.	R602	R602 V.V.
A	480	480	520	520
B	350	350	350	350
C	280	280	280	280
D	265	265	265	265



• ВЫСОТА РАБОЧЕЙ ПОВЕРХНОСТИ

Рекомендуется устанавливать кухонный процессор на устойчивом рабочем столе так, чтобы высота до верхнего края емкости составляла 1,20-1,30 м.

• УРОВЕНЬ ШУМА

Уровень шума, эквивалентный акустическому давлению при работе процессора вхолостую, составляет менее 70 дБ(А).

• ЭЛЕКТРИЧЕСКИЕ ХАРАКТЕРИСТИКИ

Трехфазный аппарат R 502

Двигатель	Скорость овощерезки (об./мин)	Скорость измельч. (об./мин)	Мощность (Вт)	Ток (А)
230 x 400V/50 Hz	750	1500	370	230V=3,1 400V=1,8
			670	230V=3,6 400V=2,1
400V/50 Hz	750	1500	370	2,2
			670	2,4
220V/60 Hz	900	1800	500	3,6
			1000	3,8
380V/60 Hz	900	1800	500	2,1
			1000	2,2

Однофазный аппарат R 502 V.V

Двигатель	Скорость овощерезки (об./мин)	Скорость измельч. (об./мин)	Мощность (Вт)	Ток (А)
230 V/50-60Hz	300 à 1000	300 à 3000	1300	12

Трехфазный аппарат R 602

Двигатель	Скорость овощерезки (об./мин)	Скорость измельч. (об./мин)	Мощность (Вт)	Ток (А)
230 x 400V/50 Гц	750	1500	450	230В=3,1 400В=1,8
			750	230В=3,6 400В=2,1
400В/50 Гц	750	1500	450	2,2
			750	2,4
220В/60 Гц	900	1800	600	3,6
			1200	3,8
380В/60 Гц	900	1800	600	2,1
			1200	2,2

Однофазный аппарат R 602 V.V.

Двигатель	Скорость овощерезки (об./мин)	Скорость измельч. (об./мин)	Мощность (Вт)	Ток (А)
230 V/50-60Hz	300 à 1000	300 à 3000	1500	13

ЗАЩИТА

Модели R 502, R 502 V.V., R 602 и R 602 V.V. имеют магнитную систему защиты и тормоз двигателя.

В момент открытия крышки куттера система защиты приводит к остановке двигателя.

⚠ ВНИМАНИЕ

Нож и лезвия являются режущими инструментами, соблюдайте осторожность при работе с ними.

Для повторного запуска аппарата достаточно заблокировать крышку и нажать на зеленую кнопку,

Во избежание разбрызгивания при работе с жидкими продуктами рекомендуется сначала выключить аппарат, а затем открыть крышку.

Данные модели имеют предохранительную систему **защиты от перегрева**, которая автоматически останавливает двигатель при очень длительной работе или перегрузке.

В таком случае подождать полного охлаждения аппарата и вновь включить его.



НАПОМИНАНИЕ

Никогда не пытайтесь убрать предохранительные системы и блокировки.

Никогда не вводите посторонние предметы в рабочий отсек.

Никогда не проталкивайте продукты рукой.

Не перегружайте аппарат.

Никогда не включайте аппарат вхолостую.

- Директива по электромагнитной совместимости 89/336/СЕЕ,

- Директива по материалам и оборудованию, находящимся в контакте с пищевыми продуктами 89/109/СЕЕ,

- Директива Европейской комиссии от 6 августа 2002 г. по материалам и оборудованию из пластмассы, находящимся в контакте с пищевыми продуктами 2002/72/СЕ.

• Положениям стандартизированных европейских норм, указанных выше, а также норм в отношении техники безопасности и гигиены:

- EN 292 - 1 и 2: безопасность механизмов - общие принципы разработки,

- EN 60204 - 1, 1998: безопасность механизмов - электрооборудование аппаратов - общие правила,

- Для овощерезок EN 1678.

- Кухонные процессоры и роботы, миксеры EN 12852.

СТЕПЕНЬ ЗАЩИТЫ

- IP 55 для кнопок управления

- IP 34 для механизмов

НОРМЫ

АППАРАТЫ СООТВЕТСТВУЮТ:

• Положениям европейских директив, а также национальному законодательству, в которое они преобразованы:

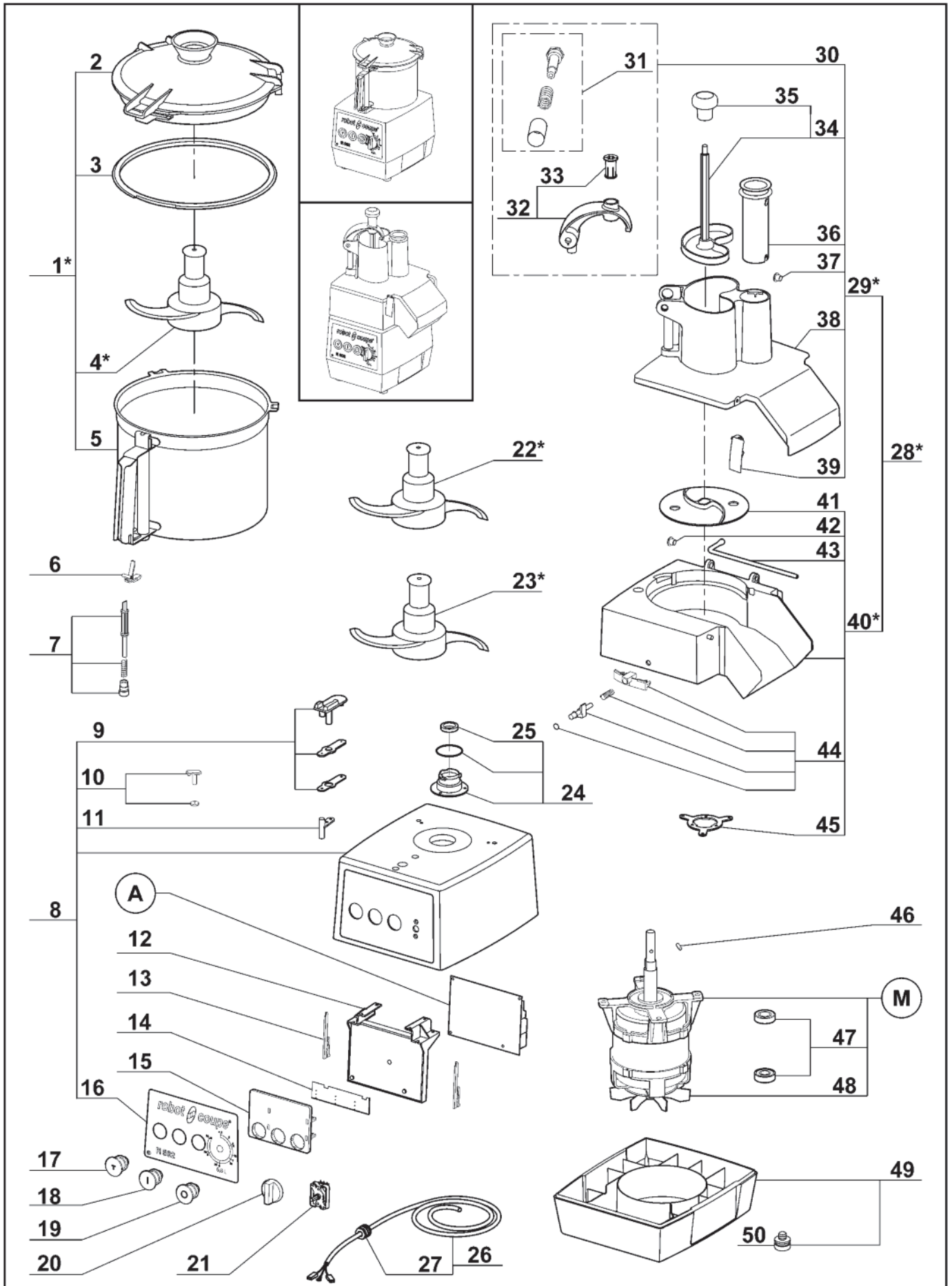
- Директива по механизмам, модифицированная 98/37/СЕЕ,

- Директива по низкому напряжению 73/23/СЕЕ,

robot coupe®

R 502 E

N° de série / Serial number
- 477 - - - - -



* Voir tarif machines / See export price list

<i>Index</i>	<i>Pièce / Part</i>	<i>Désignation</i>	<i>Description</i>
1*	27 127*	CUTTER COMPLET	CUTTER ATTACHMENT
2	29 341	COUVERCLE CUTTER	CUTTER LID
3	117 100	JOINT COUVERCLE	LID SEAL
4*	27 120*	COUTEAU LISSE	COMPLETE STRAIGHT BLADE
5	117 106	CUVE CUTTER	CUTTER BOWL
6	39 827	ENS. GACHETTE CUVE R 502	SPRING CATCH ASSEMBLY
7	39 474	ENS. TIGE SECURITE R 502	SAFETY ROD ASSEMBLY
8	39 831	ENS. SUPPORT MOTEUR	MOTOR SUPPORT ASSEMBLY
9	29 586	ENS. ILS CUTTER	REED SWITCH CUTTER ASSEMBLY
10	29 336	ENS. APPUI CUVE	BOWL SUPPORT ASSEMBLY
11	39 277	ENS. ILS COUPE LEGUMES	REED SWITCH VEGETABLE ASSEMBLY
12	117 809	SUPPORT PLATINE	CONTROL BOARD SUPPORT
13	117 703	CLAVETTE	KEY
14	117 813	CARTE BOUTON	CONTROLS PCB
15	29 533	ENS. SUPPORT PLATINE	PCB SUPPORT ASSEMBLY
16	39 818	ENS. PLAQUE FRONTALE	FRONT PLATE ASSEMBLY
17	502 171	BOUTON NOIR	BLACK KNOB
18	502 170	BOUTON VERT	GREEN KNOB
19	502 169	BOUTON ROUGE	RED KNOB
20	117 072	POIGNEE COMMUTATEUR	COMMUTATOR HANDLE
21	117 792	COMMUTATEUR	COMMUTATOR
22*	27 121*	COUTEAU CRANTE	COMPLETE SERRATED BLADE
23*	27 351*	COUTEAU DENTE	FINE SERRATED BLADE
24	39 088	ENS. PORTE JOINT	SEAL SUPPORT ASSEMBLY
25	501 624	BAGUE D'ETANCHEITE	SEAL RING
26	515 570	CABLE D'ALIMENTATION	POWER CORD
27	515 515	PRESSE ETOUPE	STRAIN RELIEF
28*	27 340*	ENS. COUPE LEGUMES COMPLET	VEGETABLE SLICER ATT ASSEMBLY
29*	39 821*	ENS. COUVERCLE COUPE LEGUMES	VEGETABLE LID ASSEMBLY
30	39 824	ENS. GUIDE POUSSOIR + AXE	PUSHER GUIDE + AXLE ASSEMBLY
31	39 704	ENS. AXE DE CHAPPE	GUIDE AXLE ASSEMBLY
32	39 826	ENS. GUIDE POUSSOIR	PUSHER GUIDE ASSEMBLY
33	100 638	BAGUE DE GUIDAGE	PUSHER GUIDE
34	39 701	ENS. POUSSOIR LEGUMES	VEGETABLE PUSHER ASSEMBLY
35	117 452	POMMEAU	HANDLE PUSHER
36	118 324	POUSSOIR CAROTTES	CARROTS PUSHER
37	39 705	ENS. BAGUE EPAULEE	SHOULDERED RING ASSEMBLY
38	39 823	ENS. COUVERCLE COUPE LEGUMES	VEGETABLE SLICER LID ASSEMBLY
39	29 501	ENS. TAQUET D'ACCROCHAGE	CLINCH CLIP ASSEMBLY
40*	39 820*	ENS. CUVE COUPE LEGUMES	VEGETABLE SLICER BOWL ASSEMBLY
41	102 690	DISQUE EVACUATEUR GRIS	GREY SLING PLATE
42	29 058	ENS. BAGUE EPAULEE	SHOULDERED RING ASSEMBLY
43	100 703	ENS. TIGE VERROUILLAGE	LOCKING ROD ASSEMBLY
44	39 834	ENS. PLAQUE DE VERROUILLAGE	VEGETABLE LOCKING PLATE ASSEMBLY
45	118 433	ETOILE ACCROCHAGE	STAR FIXING
46	110 308	GOUPILLE AXE MOTEUR	MOTOR SHAFT PIN
47	39 819	ENS. ROULEMENT MOT R 502	BEARING ASSEMBLY
48	105 885	VENTILATEUR	FAN
49	29 581	ENS. SOCLE	BASE ASSEMBLY
50	39 833	PIED GRIS	GREY FOOT

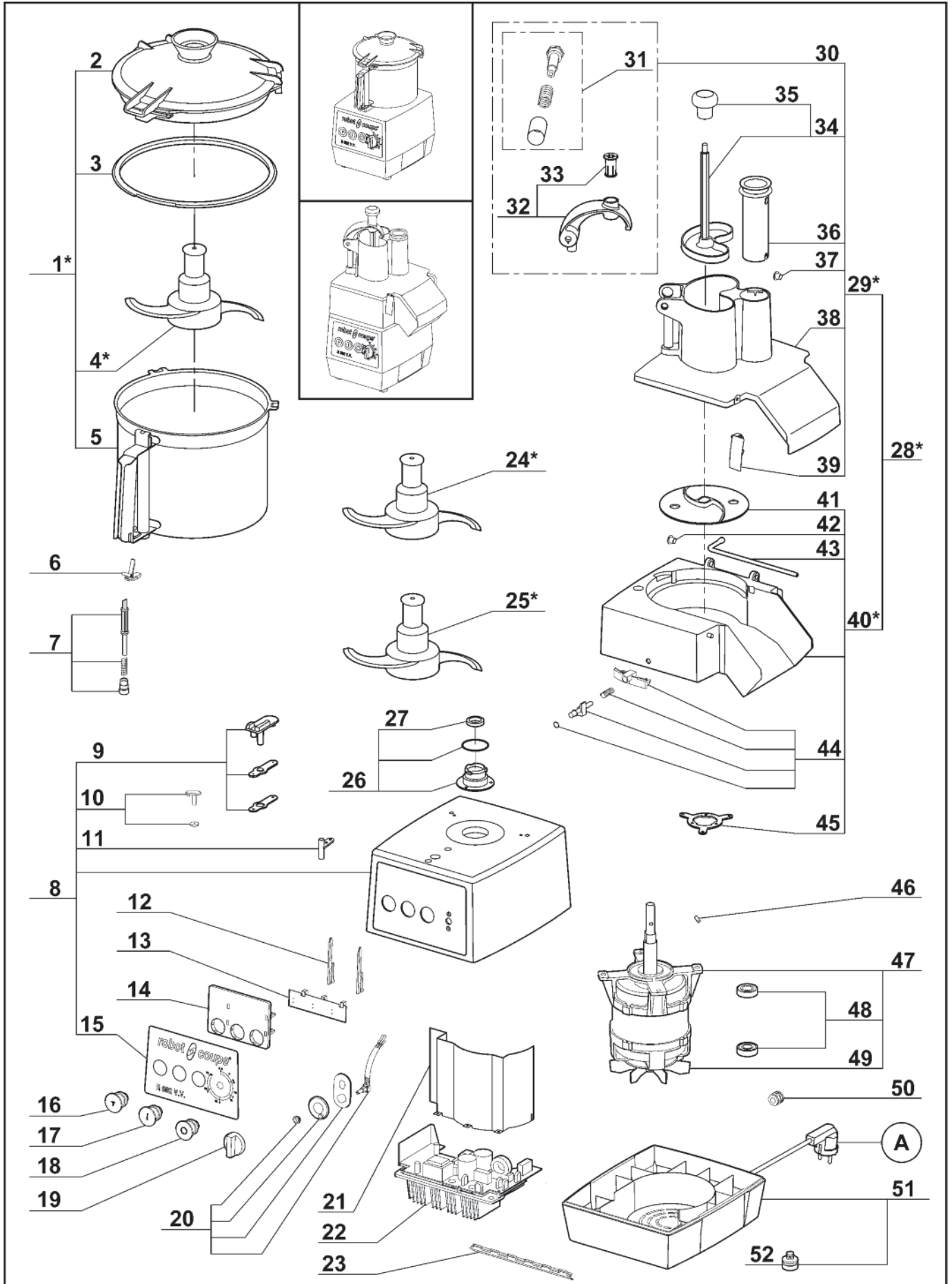
<i>Index</i>	<i>Désignation</i>	<i>Description</i>
A	PLATINE	POWER CIRCUIT BOARD
M	MOTEUR	MOTOR

Machine	Voltage	A	M				
2 460 Pack 7D SWE	400/50/3	102 600	303 042				
2 464 Pack 4D SWE							
24 322 Navy	400/60/3		102 600	303 044			
2 487 Navy							
24 292	220/60/3			102 600	303 055		
2 485							
24 291	415/50/3				102 600	303 043	
2 484							
24 290	400/50/3					102 600	303 042
2 483							
24 289	380/60/3	102 600					303 057
2 482							
24 293	230/400/50/3		112 600				303 056
2 468							

robot coupe®

R 502 V.V.E

N° de série / Serial number
- 479 - - - - -



* Voir tarif machines / See export price list

<i>Index</i>	<i>Pièce / Part</i>	<i>Désignation</i>	<i>Description</i>
1*	27 127*	CUTTER COMPLET	CUTTER ATTACHMENT
2	29 341	COUVERCLE CUTTER	CUTTER LID
3	117 100	JOINT COUVERCLE	LID SEAL
4*	27 120*	COUTEAU LISSE	COMPLETE STRAIGHT BLADE
5	117 106	CUVE CUTTER	CUTTER BOWL
6	39 827	ENS. GACHETTE CUVE R 502	SPRING CATCH ASSEMBLY
7	39 474	ENS. TIGE SECURITE R 502	SAFETY ROD ASSEMBLY
8	39 829	ENS. SUPPORT MOTEUR	MOTOR SUPPORT ASSEMBLY
9	29 586	ENS. ILS CUTTER	REED SWITCH CUTTER ASSEMBLY
10	29 336	ENS. APPUI CUVE	BOWL SUPPORT ASSEMBLY
11	39 277	ENS. ILS COUPE LEGUMES	REED SWITCH VEGETABLE ASSEMBLY
12	117 703	CLAVETTE	KEY
13	117 706	CARTE BOUTON	CONTROLS PCB
14	29 533	ENS. SUPPORT PLATINE	PCB SUPPORT ASSEMBLY
15	39 816	ENS. PLAQUE FRONTALE	FRONT PLATE ASSEMBLY
16	502 171	BOUTON NOIR	BLACK KNOB
17	502 170	BOUTON VERT	GREEN KNOB
18	502 169	BOUTON ROUGE	RED KNOB
19	117 073	POIGNEE POTENTIOMETRE	POTENTIOMETER HANDLE
20	39 202	POTENTIOMETRE	POTENTIOMETER
21	103 905	DEFLECTEUR	DEFLECTOR
22	117 710	VARIATEUR	REDUCTOR
23	117 705	SEPARATEUR DE FLUX	AIR FLOW SEPARATOR
24*	27 121*	COUTEAU CRANTE	COMPLETE SERRATED BLADE
25*	27 351*	COUTEAU DENTE	FINE SERRATED BLADE
26	39 088	ENS. PORTE JOINT	SEAL SUPPORT ASSEMBLY
27	501 624	BAGUE D'ETANCHEITE	SEAL RING
28*	27 340*	ENS. COUPE LEGUMES COMPLET	VEGETABLE SLICER ATT ASSEMBLY
29*	39 821*	ENS. COUVERCLE COUPE LEGUMES	VEGETABLE LID ASSEMBLY
30	39 824	ENS. GUIDE POUSSOIR + AXE	PUSHER GUIDE + AXLE ASSEMBLY
31	39 704	ENS. AXE DE CHAPPE	GUIDE AXLE ASSEMBLY
32	39 826	ENS. GUIDE POUSSOIR	PUSHER GUIDE ASSEMBLY
33	100 638	BAGUE DE GUIDAGE	PUSHER GUIDE
34	39 701	ENS. POUSSOIR LEGUMES	VEGETABLE PUSHER ASSEMBLY
35	117 452	POMMEAU	HANDLE PUSHER
36	118 324	POUSSOIR CAROTTES	CARROTS PUSHER
37	39 705	ENS. BAGUE EPAULEE	SHOULDERED RING ASSEMBLY
38	39 823	ENS. COUVERCLE COUPE LEGUMES	VEGETABLE SLICER LID ASSEMBLY
39	29 501	ENS. TAQUET D'ACCROCHAGE	CLINCH CLIP ASSEMBLY
40*	39 820*	ENS. CUVE COUPE LEGUMES	VEGETABLE SLICER BOWL ASSEMBLY
41	102 690	DISQUE EVACUATEUR GRIS	GREY SLING PLATE
42	29 058	ENS. BAGUE EPAULEE	SHOULDERED RING ASSEMBLY
43	100 703	ENS. TIGE VERROUILLAGE	LOCKING ROD ASSEMBLY
44	39 834	ENS. PLAQUE DE VERROUILLAGE	VEGETABLE LOCKING PLATE
45	118 433	ETOILE ACCROCHAGE	STAR FIXING
46	110 308	GOUPILLE AXE MOTEUR	MOTOR SHAFT PIN
47	303 009	MOTEUR	MOTOR
48	39 819	ENS. ROULEMENT MOT R 502	BEARING ASSEMBLY
49	105 885	VENTILATEUR	FAN
50	515 515	PRESSE ETOUPE	STRAIN RELIEF
51	29 581	ENS. SOCLE	BASE ASSEMBLY
52	39 833	PIED GRIS	GREY FOOT

robotcoupe®**R 502 V.V.E**N° de série / Serial number
- 479 - - - - -

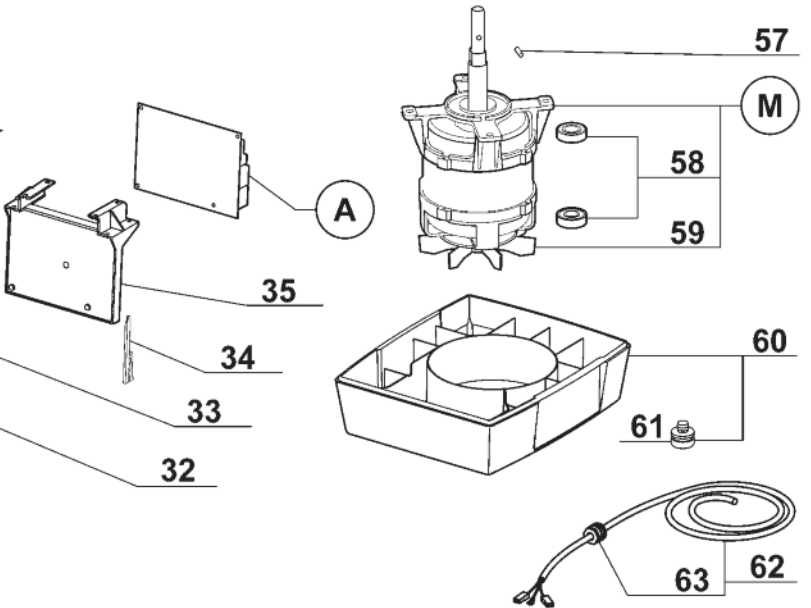
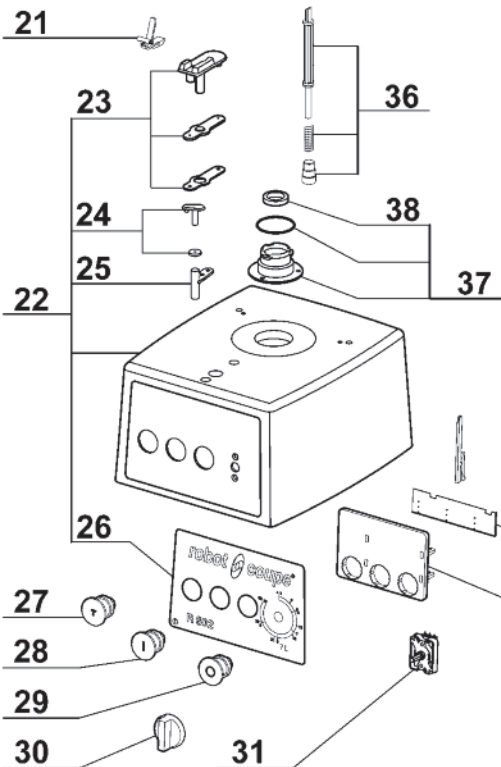
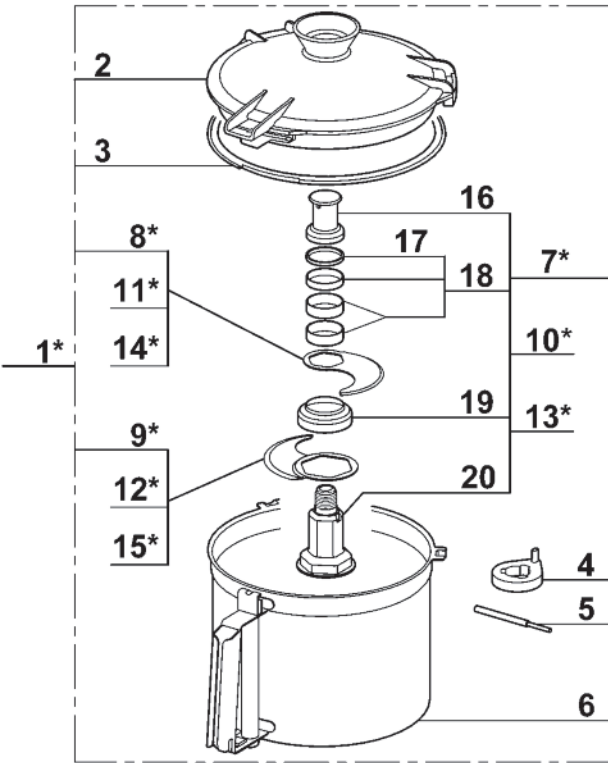
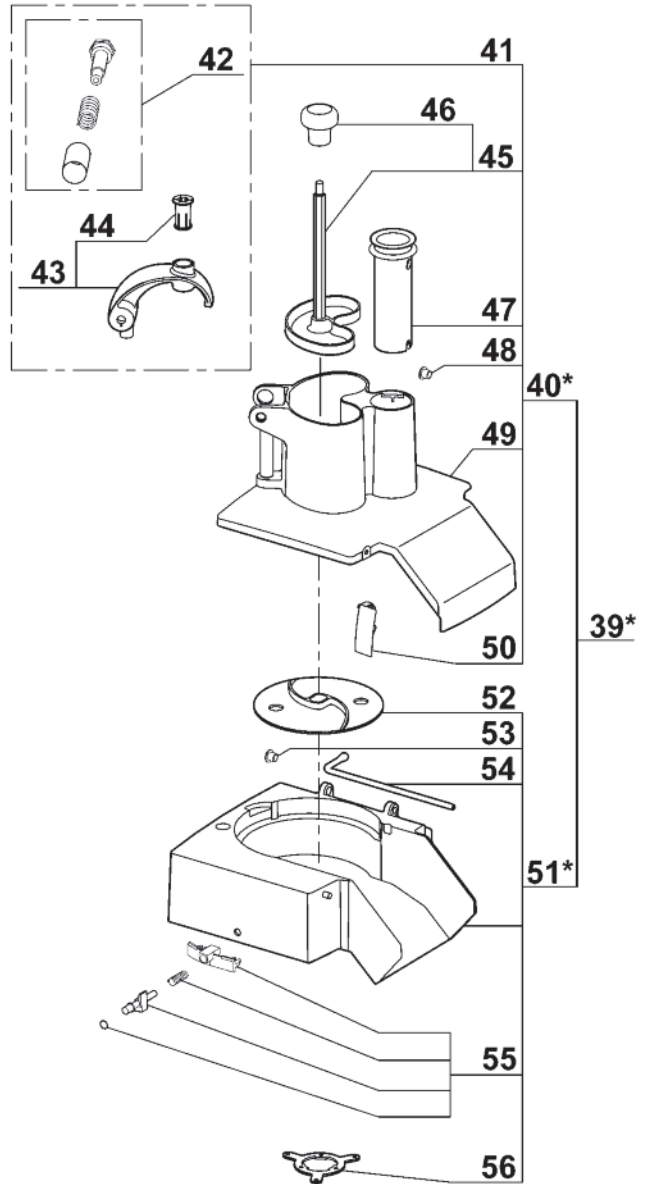
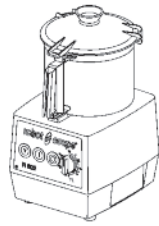
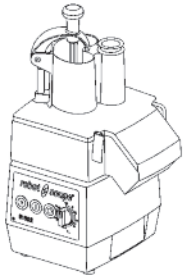
<i>Index</i>	<i>Désignation</i>	<i>Description</i>
A	CABLE D'ALIMENTATION	POWER CORD

Machine	Voltage	A
24 319 UK	230/50/60/1	503 126
2 480 UK		
24 320 Aust		504 289
2 479 Aust		
2 461 Pack 7D SWE		503 978
2 465 Pack 4D SWE		
24 318		
2 481		

robot coupe®

R 602 E

N° de série / Serial number
- 480 - - - - -



* Voir tarif machines / See export price list

Index	Pièce / Part	Désignation	Description
1*	27 128*	CUTTER COMPLET	CUTTER ATTACHMENT
2	29 341	COUVERCLE CUTTER	CUTTER LID
3	117 100	JOINT COUVERCLE	LID SEAL
4	117 320	DEMONTE COUTEAU	DISSASSEMBLY BLADES TOOL
5	101 845	CLEF COUTEAU	KNIFE KEY
6	117 107	CUVE CUTTER	CUTTER BOWL
7*	27 124*	COUTEAU CR LISSE	STRAIGHT BLADE KNIFE CR
8*	117 033*	LAME SUP CR LISSE	UPPER BLADE CR STRAIGHT
9*	117 032*	LAME INF CR LISSE	LOWER BLADE CR STRAIGHT
10*	27 125*	COUTEAU CR CRANTE	SERRATED BLADE KNIFE CR
11*	117 035*	LAME SUP CR CRANTE	UPPER BLADE CR SERRATED
12*	117 034*	LAME INF CR CRANTE	LOWER BLADE CR SERRATED
13*	27 352*	COUTEAU CR DENTE	FINE SERRATED BLADE CR
14*	106 519*	LAME SUP CR DENTE	UPPER BLADE CR FINE SERRATED
15*	106 520*	LAME INF CR DENTE	LOWER BLADE CR FINE SERRATED
16	102 073	ECROU DE COUTEAU	BLADE LOCKING NUT
17	117 031	BAGUE PLASTIQUE 5mm	PLASTIC RING 5mm
18	39 835	ENS. BAGUES COUTEAU	ST RING ASSEMBLY
19	117 029	ENTRETOISE BASSE	LOWER SPACER
20	103 904	SUPPORT COUTEAU	BLADE SUPPORT
21	39 827	ENS. GACHETTE CUVE R 502	SPRING CATCH ASSEMBLY
22	39 830	ENS. SUPPORT MOTEUR	MOTOR SUPPORT ASSEMBLY
23	29 586	ENS. ILS CUTTER	REED SWITCH CUTTER ASSEMBLY
24	29 336	ENS. APPUI CUVE	BOWL SUPPORT ASSEMBLY
25	39 277	ENS. ILS COUPE LEGUMES	REED SWITCH VEGETABLE ASSEMBLY
26	39 817	ENS. PLAQUE FRONTALE	FRONT PLATE ASSEMBLY
27	502 171	BOUTON NOIR	BLACK KNOB
28	502 170	BOUTON VERT	GREEN KNOB
29	502 169	BOUTON ROUGE	RED KNOB
30	117 072	POIGNEE COMMUTATEUR	COMMUTATOR HANDLE
31	117 792	COMMUTEUR	COMMUTATOR
32	29 533	ENS. SUPPORT PLATINE	PCB SUPPORT ASSEMBLY
33	117 813	CARTE BOUTON	CONTROLS PCB
34	117 703	CLAVETTE	KEY
35	117 809	SUPPORT PLATINE	CONTROL BOARD SUPPORT
36	39 475	ENS. TIGE SECURITE R 602	SAFETY ROD ASSEMBLY
37	39 088	ENS. PORTE JOINT	SEAL SUPPORT ASSEMBLY
38	501 624	BAGUE D'ETANCHEITE	SEAL RING
39*	27 340*	ENS. COUPE LEGUMES COMPLET	VEGETABLE SLICER ATT ASSEMBLY
40*	39 821*	ENS. COUVERCLE COUPE LEGUMES	VEGETABLE LID ASSEMBLY
41	39 824	ENS. GUIDE POUSSOIR + AXE	PUSHER GUIDE + AXLE ASSEMBLY
42	39 704	ENS. AXE DE CHAPPE	GUIDE AXLE ASSEMBLY
43	39 826	ENS. GUIDE POUSSOIR	PUSHER GUIDE ASSEMBLY
44	100 638	BAGUE DE GUIDAGE	PUSHER GUIDE
45	39 701	ENS. POUSSOIR LEGUMES	VEGETABLE PUSHER ASSEMBLY
46	117 452	POMMEAU	HANDLE PUSHER
47	118 324	POUSSOIR CAROTTES	CARROTS PUSHER
48	39 705	ENS. BAGUE EPAULEE	SHOULDERED RING ASSEMBLY
49	39 823	ENS. COUVERCLE COUPE LEGUMES	VEGETABLE SLICER LID ASSEMBLY
50	29 501	ENS. TAQUET D'ACCROCHAGE	CLINCH CLIP ASSEMBLY
51*	39 820*	ENS. CUVE COUPE LEGUMES	VEGETABLE SLICER BOWL ASSEMBLY
52	102 690	DISQUE EVACUATEUR GRIS	GREY SLING PLATE
53	29 058	ENS. BAGUE EPAULEE	SHOULDERED RING ASSEMBLY
54	100 703	ENS. TIGE VERROUILLAGE	LOCKING ROD ASSEMBLY
55	39 834	ENS. PLAQUE DE VERROUILLAGE	VEGETABLE LOCKING PLATE ASSEMBLY
56	118 433	ETOILE ACCROCHAGE	STAR FIXING

Index	Pièce / Part	Désignation	Description
57	110 308	GOUPILLE AXE MOTEUR	MOTOR SHAFT PIN
58	39 819	ENS. ROULEMENT MOT R 502	BEARING ASSEMBLY
59	105 885	VENTILATEUR	FAN
60	29 581	ENS. SOCLE	BASE ASSEMBLY
61	39 833	PIED GRIS	GREY FOOT
62	515 570	CABLE D'ALIMENTATION	POWER CORD
63	515 515	PRESSE ETOUPE	STRAIN RELIEF

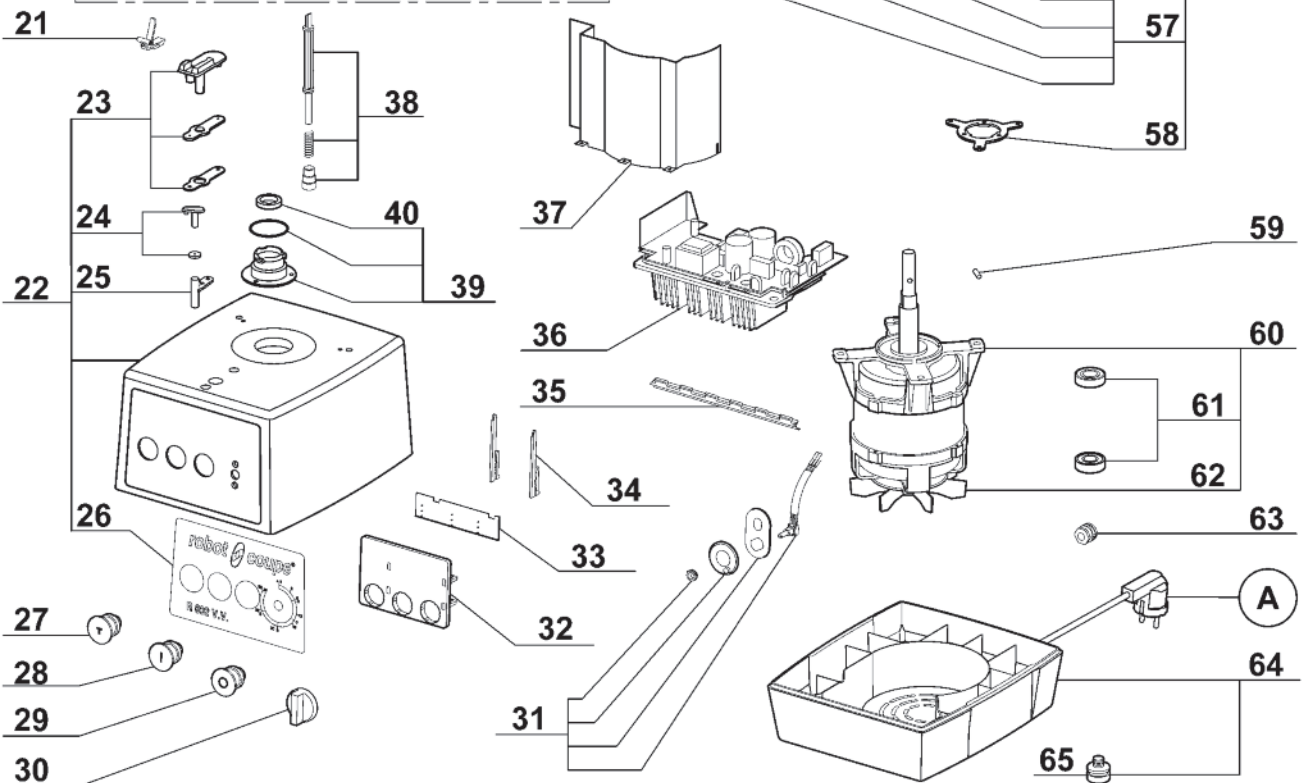
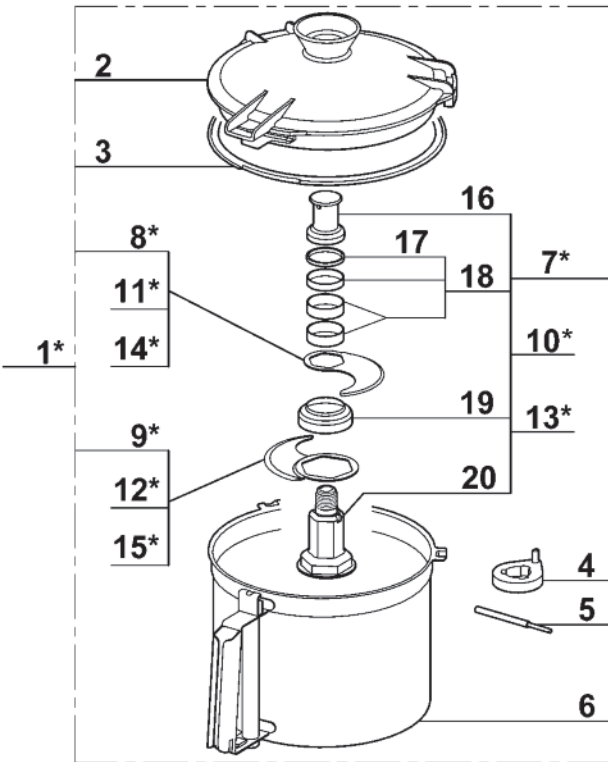
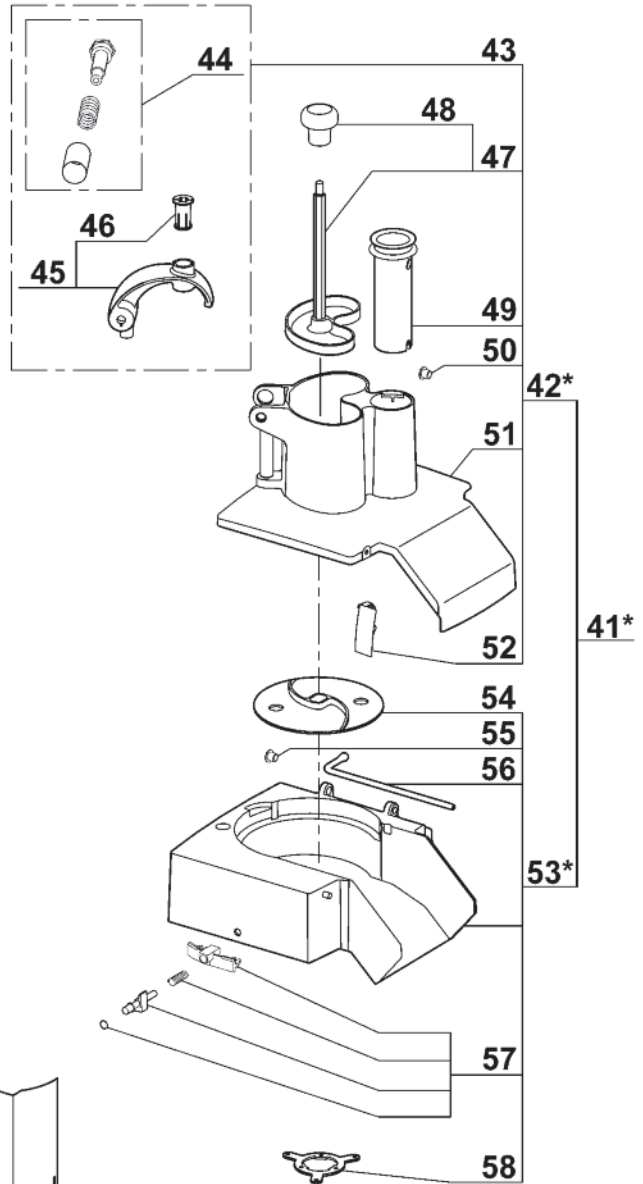
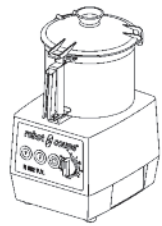
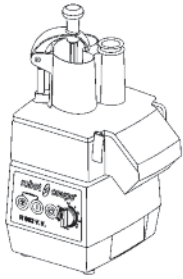
A	PLATINE	POWER CIRCUIT BOARD
M	MOTEUR	MOTOR

Machine	Voltage	A	M
2 462 Pack 7D SWE	400/50/3	102 600	303 042
2 466 Pack 4D SWE			
24 295			
2 475			
24 296	415/50/3	102 600	303 043
2 476			
24 297			
2 477	220/60/3	102 600	303 055
24 294			
2 474			
24 298	220/380/50/3	112 600	303 056
2 469			

robot coupe®

R 602 V.V.E

N° de série / Serial number
- 482 - - - - -



* Voir tarif machines / See export price list

Index	Pièce / Part	Désignation	Description
1*	27 128*	CUTTER COMPLET	CUTTER ATTACHMENT
2	29 341	COUVERCLE CUTTER	CUTTER LID
3	117 100	JOINT COUVERCLE	LID SEAL
4	117 320	DEMONTE COUTEAU	DISSASSEMBLY BLADES TOOL
5	101 845	CLEF COUTEAU	KNIFE KEY
6	117 107	CUVE CUTTER	CUTTER BOWL
7*	27 124*	COUTEAU CR LISSE	STRAIGHT BLADE KNIFE CR
8*	117 033*	LAME SUP CR LISSE	UPPER BLADE CR STRAIGHT
9*	117 032*	LAME INF CR LISSE	LOWER BLADE CR STRAIGHT
10*	27 125*	COUTEAU CR CRANTE	SERRATED BLADE KNIFE CR
11*	117 035*	LAME SUP CR CRANTE	UPPER BLADE CR SERRATED
12*	117 034*	LAME INF CR CRANTE	LOWER BLADE CR SERRATED
13*	27 352*	COUTEAU CR DENTE	FINE SERRATED BLADE CR
14*	106 519*	LAME SUP CR DENTE	UPPER BLADE CR FINE SERRATED
15*	106 520*	LAME INF CR DENTE	LOWER BLADE CR FINE SERRATED
16	102 073	ECROU DE COUTEAU	BLADE LOCKING NUT
17	117 031	BAGUE PLASTIQUE 5mm	PLASTIC RING 5mm
18	39 835	ENS. BAGUE COUTEAU	ST RING ASSEMBLY
19	117 029	ENTRETOISE BASSE	LOWER SPACER
20	103 904	SUPPORT COUTEAU	BLADE SUPPORT
21	39 827	ENS. GACHETTE CUVE R 502	SPRING CATCH ASSEMBLY
22	39 828	ENS. SUPPORT MOTEUR	MOTOR SUPPORT ASSEMBLY
23	29 586	ENS. ILS CUTTER	REED SWITCH CUTTER ASSEMBLY
24	29 336	ENS. APPUI CUVE	BOWL SUPPORT ASSEMBLY
25	39 277	ENS. ILS COUPE LEGUMES	REED SWITCH VEGETABLE ASSEMBLY
26	39 815	ENS. PLAQUE FRONTALE	FRONT PLATE ASSEMBLY
27	502 171	BOUTON NOIR	BLACK KNOB
28	502 170	BOUTON VERT	GREEN KNOB
29	502 169	BOUTON ROUGE	RED KNOB
30	117 073	POIGNEE POTENTIOMETRE	POTENTIOMETER HANDLE
31	39 202	POTENTIOMETRE	POTENTIOMETER
32	29 533	ENS. SUPPORT PLATINE	PCB SUPPORT ASSEMBLY
33	117 706	CARTE BOUTON	CONTROLS PCB
34	117 703	CLAVETTE	KEY
35	117 705	SEPARATEUR DE FLUX	AIR FLOW SEPARATOR
36	117 710	VARIATEUR	REDUCTOR
37	103 905	DEFLECTEUR	DEFLECTOR
38	39 475	ENS. TIGE SECURITE R 602	SAFETY ROD ASSEMBLY
39	39 088	ENS. PORTE JOINT	SEAL SUPPORT ASSEMBLY
40	501 624	BAGUE D'ETANCHEITE	SEAL RING
41*	27 340*	ENS. COUPE LEGUMES COMPLET	VEGETABLE SLICER ATT ASSEMBLY
42*	39 821*	ENS. COUVERCLE COUPE LEGUMES	VEGETABLE LID ASSEMBLY
43	39 824	ENS. GUIDE POUSSOIR + AXE	PUSHER GUIDE + AXLE ASSEMBLY
44	39 704	ENS. AXE DE CHAPPE	GUIDE AXLE ASSEMBLY
45	39 826	ENS. GUIDE POUSSOIR	PUSHER GUIDE ASSEMBLY
46	100 638	BAGUE DE GUIDAGE	PUSHER GUIDE
47	39 701	ENS. POUSSOIR LEGUMES	VEGETABLE PUSHER ASSEMBLY
48	117 452	POMMEAU	HANDLE PUSHER
49	118 324	POUSSOIR CAROTTES	CARROTS PUSHER
50	39 705	ENS. BAGUE EPAULEE	SHOULDERED RING ASSEMBLY
51	39 823	ENS. COUVERCLE COUPE LEGUMES	VEGETABLE SLICER LID ASSEMBLY
52	29 501	ENS. TAQUET D'ACCROCHAGE	CLINCH CLIP ASSEMBLY
53*	39 820*	ENS. CUVE COUPE LEGUMES	VEGETABLE SLICER BOWL ASSEMBLY
54	102 690	DISQUE EVACUATEUR GRIS	GREY SLING PLATE
55	29 058	ENS. BAGUE EPAULEE	SHOULDERED RING ASSEMBLY
56	100 703	ENS. TIGE VERROUILLAGE	LOCKING ROD ASSEMBLY

Index	Pièce / Part	Désignation	Description
57	39 834	ENS. PLAQUE DE VEROUILLAGE	VEGETABLE LOCKING PLATE ASSEMBLY
58	118 433	ETOILE ACCROCHAGE	STAR FIXING
59	110 308	GOUVILLE AXE MOTEUR	MOTOR SHAFT PIN
60	303 009	MOTEUR	MOTOR
61	39 819	ENS. ROULEMENT MOT R 502	BEARING ASSEMBLY
62	105 885	VENTILATEUR	FAN
63	515 515	PRESSE ETOUPE	STRAIN RELIEF
64	29 581	ENS. SOCLE	BASE ASSEMBLY
65	39 833	PIED GRIS	GREY FOOT

A	CABLE D'ALIMENTATION	POWER CORD
----------	----------------------	------------

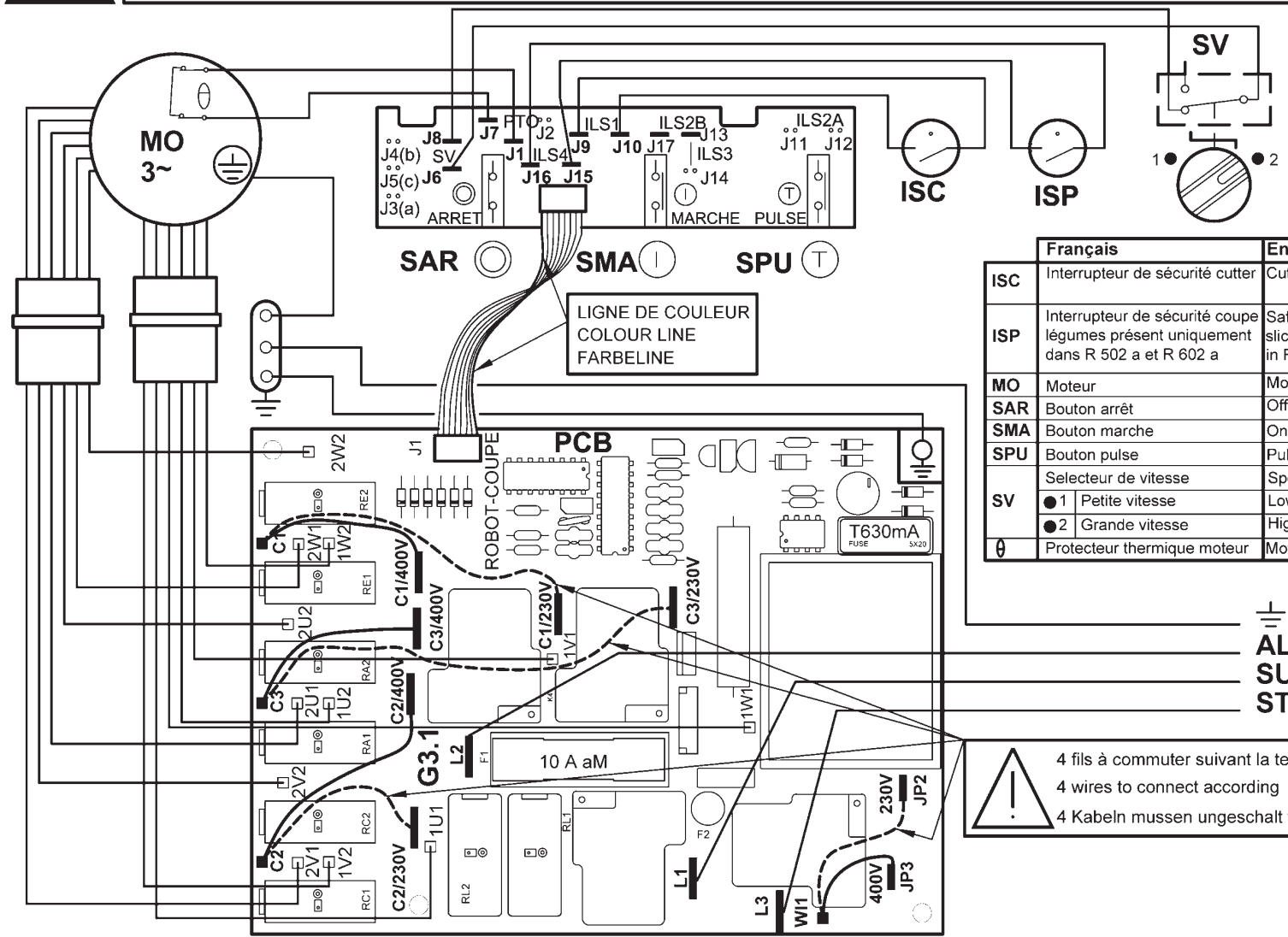
Machine	Voltage	A
24 302 UK	230/50/60/1	503 126
2 472 UK		
24 303 Aust		504 289
2 473 Aust		
24 321 DK		503 685
2 470 DK		
2 463 Pack 7D SWE		503 125
2 467 Pack 4D SWE		
24 301		
2 471		

BLIXER 5A Plus - BLIXER 6A - R 5A Plus - R 6A - R 502D - R 502E - R 602D - R 602E 230/400V-50Hz 3~
 SCHEMA ELECTRIQUE ELECTRIC DIAGRAM ELEKTRISCHES SCHALTBILD



Important : Vérifier que les fils d'adaptation à la tension de votre réseau sont correctement positionnés (voir tableau ci-contre).
Caution : Check that the wires which allow the adaptation to the supply voltage are on the right terminal (table in the margin).
Wichtiger Hinweis : Unbedingt prüfen, ob die Drähte zur Anpassung an die Spannung Ihres Stromnetzes Korrekt positioniert sind (Tafel Gegenüber).

Fil Wire Leitung	Connecté sur Connect on Anschließen auf	
	230V	400V
WI1	JP2	JP3
C1	C1/230V	C1/400V
C2	C2/230V	C2/400V
C3	C3/230V	C3/400V



	Français	English	Deutsch
ISC	Interrupteur de sécurité cutter	Cutter lid safety switch	Sicherheitschalter Kutterdeckel
ISP	Interrupteur de sécurité coupe légumes présent uniquement dans R 502 a et R 602 a	Safety switch vegetables slicer only present in R 502 a - R 602 a	Sicherheitschalter Gemüseschnittdeckel nur in R 502 a und R 602 a
MO	Moteur	Motor	Motor
SAR	Bouton arrêt	Off switch	Stopschalter
SMA	Bouton marche	On switch	Betriebsschalter
SPU	Bouton pulse	Pulse switch	Impulsschalter
SV	Selecteur de vitesse	Speed selector	Geschwindigkeitschalter
	● 1 Petite vitesse	Low speed	Kleine Geschwindigkeit
	● 2 Grande vitesse	High speed	Grosse Geschwindigkeit
⊕	Protecteur thermique moteur	Motor thermal protector	Motorthermoschutz

ALIMENTATION
 SUPPLY
 STROMVERSORGUNG

4 fils à commuter suivant la tension d'alimentation.
 4 wires to connect according supply voltage.
 4 Kabeln müssen ungeschalt werden entsprechend der Stromversorgung.

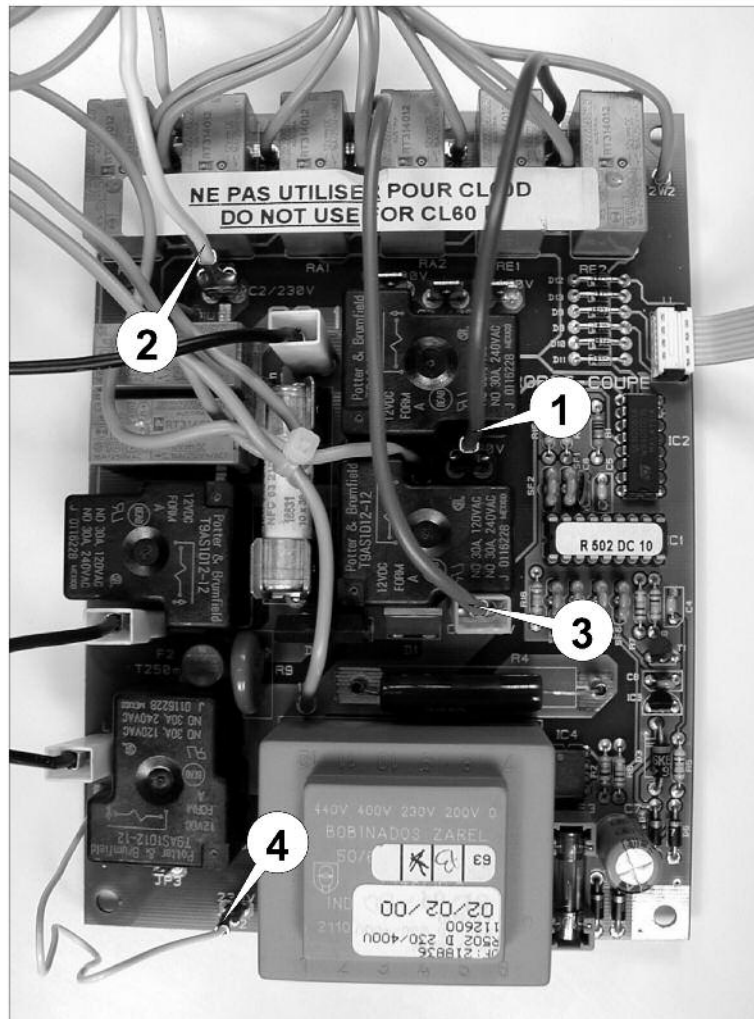
Blixer 5A Plus - R 5A Plus - R 6A - R 502D - R 602D

230/400V - 50Hz - 3~

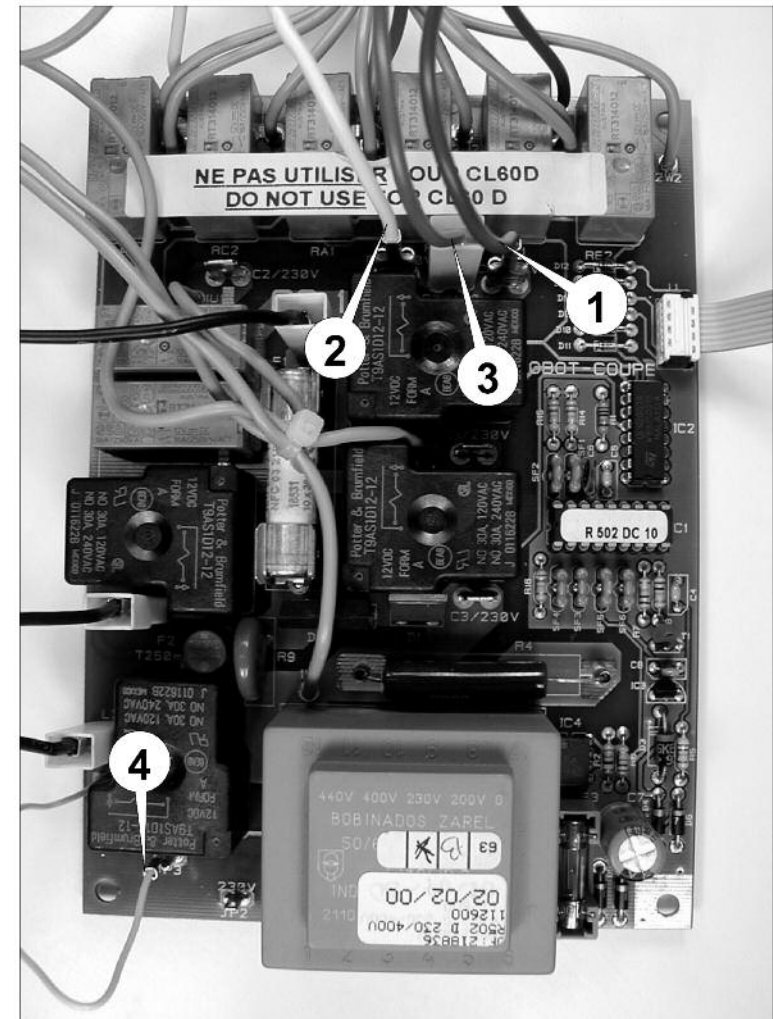
ATTENTION : Il y a 4 fils à connecter suivant la tension d'alimentation.

CAUTION : There are 4 wires to connect according to the supply voltage.

230 V / 50 Hz / 3~



400 V / 50 Hz / 3~



SCHEMA ELECTRIQUE

ELECTRIC DIAGRAM

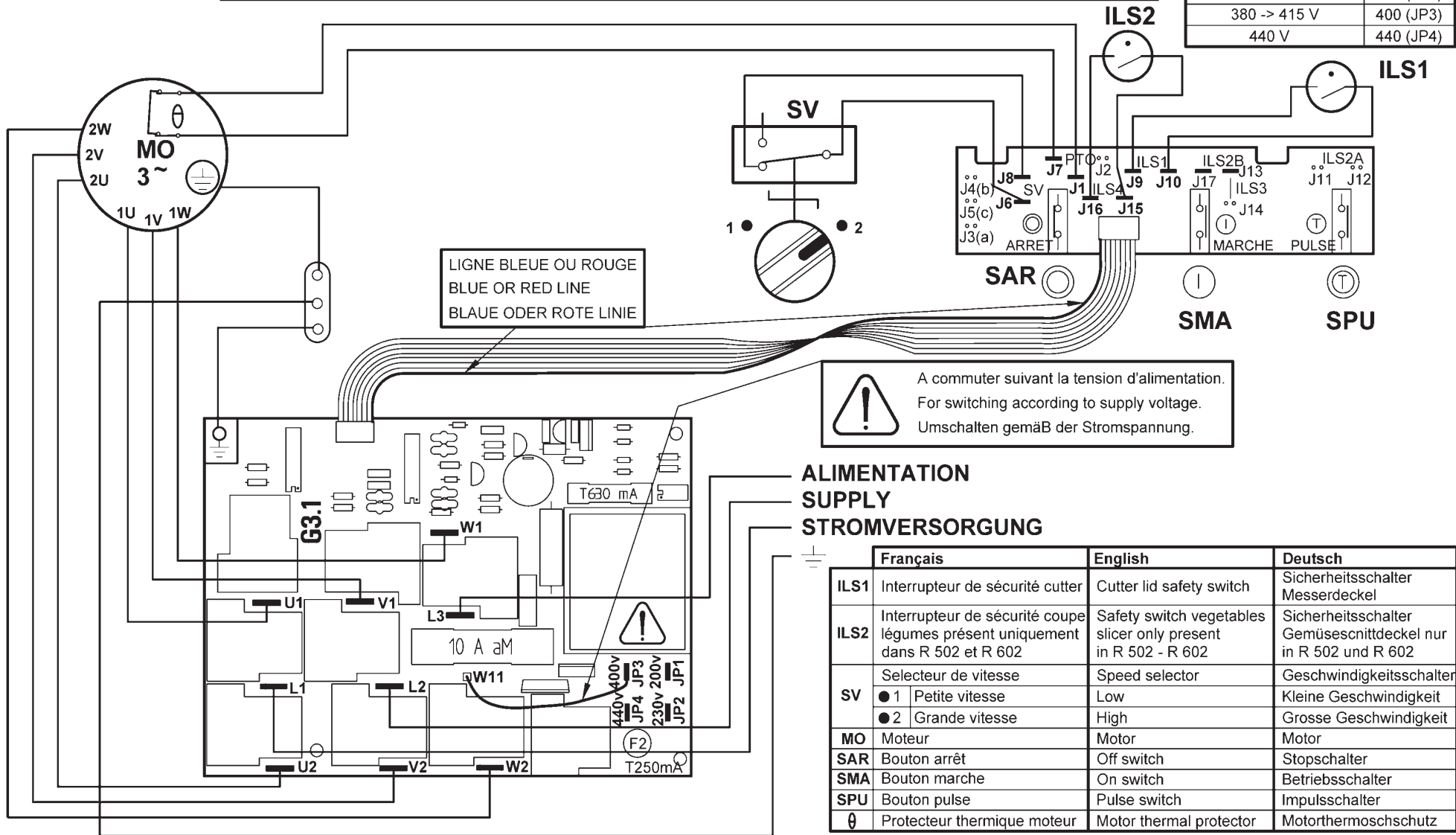
ELEKTRISCHES SCHALTBILD



Important
Précautions
Wichtiger Hinweis

Vérifier que le fil d'adaptation à la tension de votre réseau est correctement positionné (voir tableau ci-contre).
 Check that the wire which allows the adaptation to the supply voltage is on the right terminal (table in the margin).
 Unbedingt prüfen, ob der Draht zur Anpassung an die Spannung Ihres Stromnetzes Korrekt positioniert ist (Tafel Gegenüber).

Tension d'alimentation Supply voltage Stromspannung	Connexion Terminal Anschluss
200 V	200 (JP1)
220 -> 240 V	230 (JP2)
380 -> 415 V	400 (JP3)
440 V	440 (JP4)



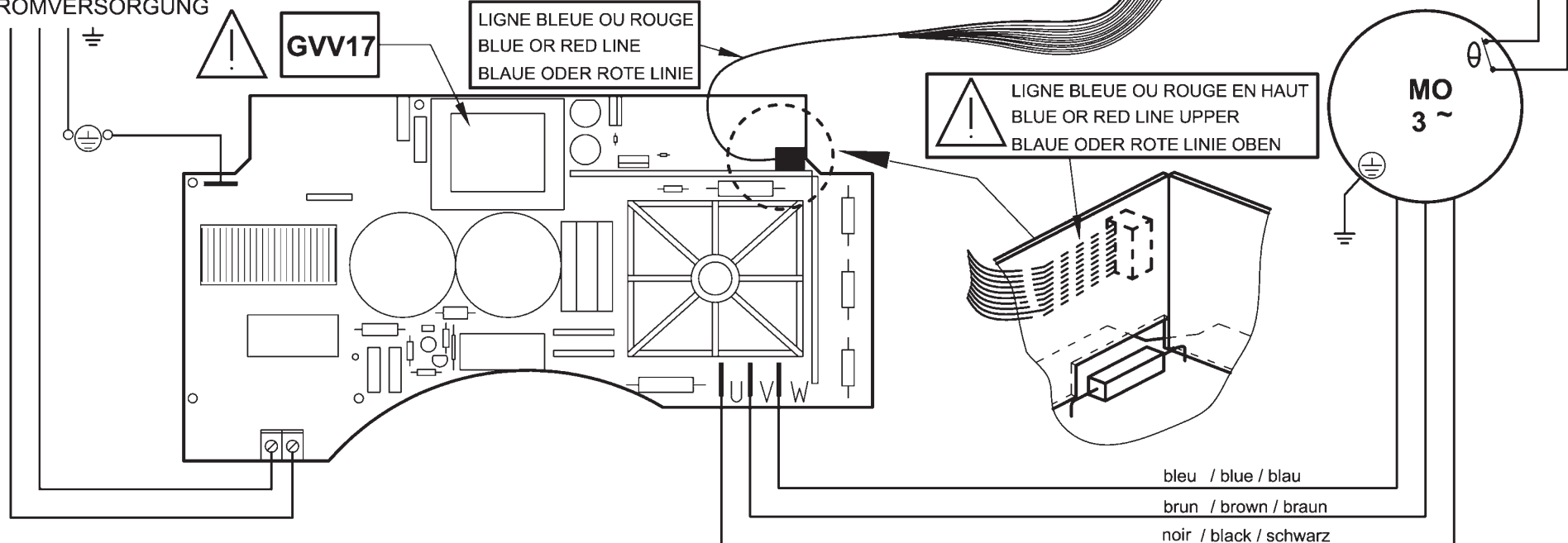
	Français	English	Deutsch
ILS1	Interrupteur de sécurité cutter	Cutter lid safety switch	Sicherheitsschalter Messerdeckel
ILS2	Interrupteur de sécurité coupe légumes présent uniquement dans R 502 et R 602	Safety switch vegetables slicer only present in R 502 - R 602	Sicherheitsschalter Gemüseschnittdeckel nur in R 502 und R 602
SV	Selecteur de vitesse	Speed selector	Geschwindigkeitsschalter
	● 1 Petite vitesse ● 2 Grande vitesse	Low High	Kleine Geschwindigkeit Grosse Geschwindigkeit
MO	Moteur	Motor	Motor
SAR	Bouton arrêt	Off switch	Stopschalter
SMA	Bouton marche	On switch	Betriebsschalter
SPU	Bouton pulse	Pulse switch	Impulsschalter
⊖	Protecteur thermique moteur	Motor thermal protector	Motorthermoschutz



Important : Vérifier le sens de rotation de l'outil (anti-horaire) si nécessaire inverser 2 fils du moteur.
Caution : Check the tool's rotation sense (anti-time) if necessary revers 2 motor wires.
Wichtiger Hinweis : Sinn Umdrehung von der Werkzeug unbedingt (anti-Stundlich) Notwendig zwei Leitung dor Motor umkehren

	Français	English	Deutsch
ILS1	Interrupteur de sécurité cutter	Cutter lid safety switch	Sicherheitsschalter kutterdeckel
ILS2	Interrupteur de sécurité coupe-légumes	Vegetables slicer safety switch	Sicherheitsschalter Gemüseschnittdeckel
MO	Moteur	Motor	Motor
P	Potentiomètre	Potentiometer	Potentiometer
SAR	Bouton poussoir ARRET	OFF switch	Stopschalter
SMA	Bouton poussoir MARCHÉ	ON switch	Betriebsschalter
SPU	Bouton poussoir IMPULSION	PULSE switch	Impulsschalter
⊕	Protecteur thermique intégré au moteur	Thermal protector integrated in the motor	Thermoschutz im Motor integriert

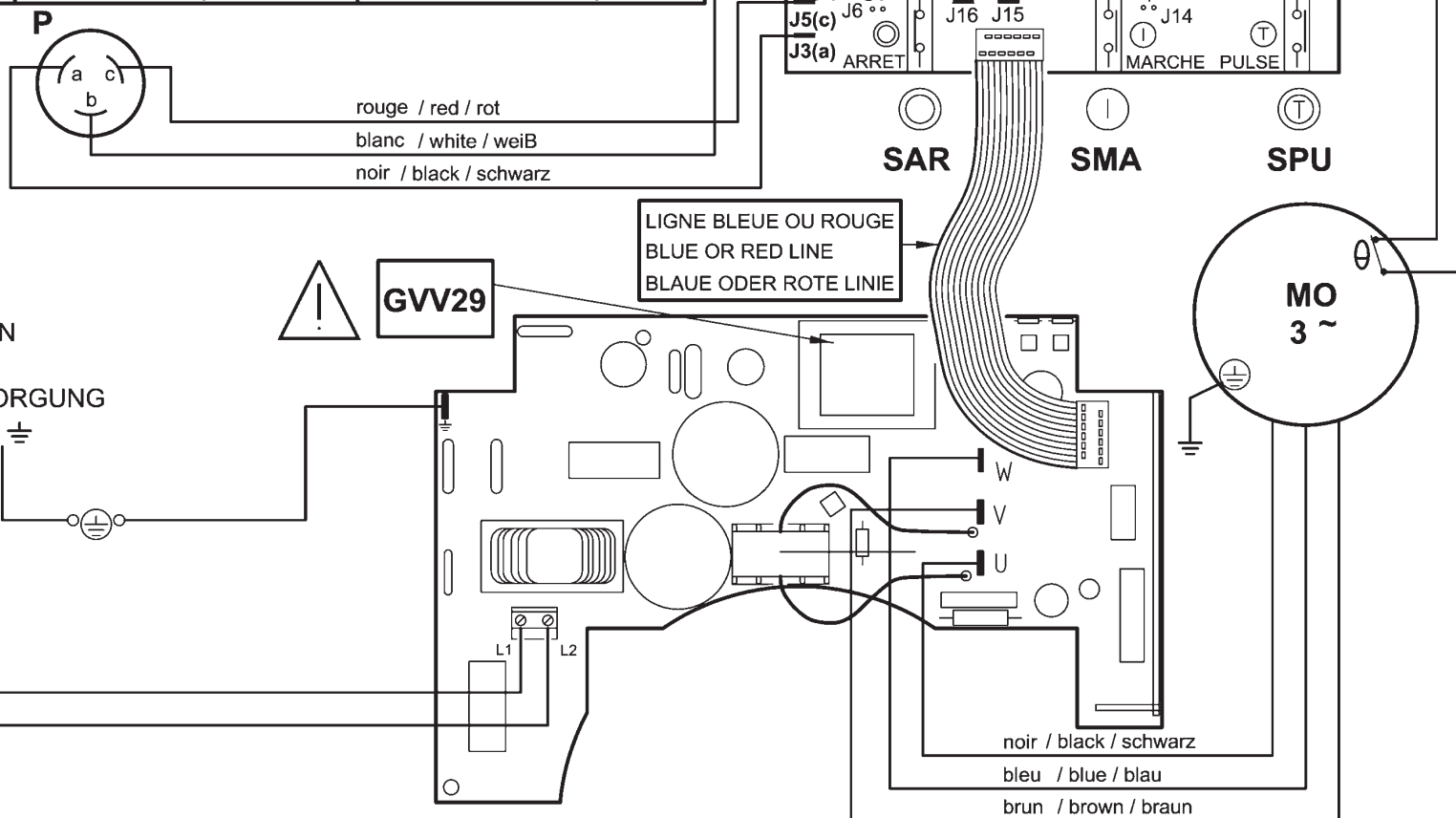
ALIMENTATION
SUPPLY
STROMVERSORGUNG





Important : Vérifier le sens de rotation de l'outil (anti-horaire) si nécessaire inverser 2 fils du moteur.
Cautions : Check the tool's rotation sense (anti-time) if necessary revers 2 motor wires.
Wichtiger Hinweis : Sinn Umdrehung von der Werkzeug unbedingt (anti-Stundlich) Notwendig zwei Leitung dor Motor umkehren

	Français	English	Deutsch
ILS1	Interrupteur de sécurité cutter	Cutter lid safety switch	Sicherheitsschalter Messerdeckel
ILS2	Interrupteur de sécurité coupe-légumes	Vegetables slicer safety switch	Sicherheitsschalter Gemüseschnittdeckel
MO	Moteur	Motor	Motor
P	Potentiomètre	Potentiometer	Potentiometer
SAR	Bouton poussoir ARRET	OFF switch	Stopschalter
SMA	Bouton poussoir MARCHÉ	ON switch	Betriebsschalter
SPU	Bouton poussoir IMPULSION	PULSE switch	Impulsschalter
θ	Protecteur thermique intégré au moteur	Thermal protector integrated in the motor	Thermoschutz im Motor integriert



ALIMENTATION
SUPPLY
STROMVERSORGUNG

GVV29



robot coupe®

MADE IN FRANCE BY ROBOT-COUCPE s.n.c.

Export Department

Tel. : + 33 1 43 98 88 33 - Fax : + 33 1 43 74 36 26

48, rue des Vignerons - BP 157

94305 Vincennes Cedex - France

<http://www.robot-coupe.com> - email : international@robot-coupe.com

Мы оставляем за собой право в любой момент и без предупреждения менять технические характеристики данного аппарата.
Информация, содержащаяся в данном документе не является контрактной и может изменяться в любое время.
© Все права во всех странах охраняются фирмой Robot-Coupe s.n.c.