

# *robot coupe*®



**R 401 • R 402 • R 402 V.V.**

# СОДЕРЖАНИЕ

## ■ ГАРАНТИЯ

## ■ ВАЖНЫЕ МЕРЫ ПРЕДОСТОРОЖНОСТИ

## ■ ВЫ КУПИЛИ КУХОННЫЙ ПРОЦЕССОР R 401 • R 402 • R 402 V.V. ИЗМЕЛЬЧИТЕЛЬ / ОВОЩЕРЕЗКА

## ■ ВВОД В ЭКСПЛУАТАЦИЮ АППАРАТА

- Рекомендации по подключению
- Панель управления

## ■ ПРОЦЕДУРЫ СБОРКИ

- Комплект измельчителя
- Комплект овощерезки

## ■ ИСПОЛЬЗОВАНИЕ И ПРИГОТОВЛЕНИЕ

- Комплект измельчителя
- Комплект овощерезки

## ■ СПЕЦЗАКАЗ

- Зубчатый нож
- Зазубренный нож

## ■ ОЧИСТКА

- Блок двигателя
- Комплект измельчителя
- Комплект овощерезки
- Нож

## ■ ТЕХУХОД

- Нож
- Уплотнительное кольцо
- Вкладыши рабочего отсека

## ■ ТЕХНИЧЕСКИЕ ХАРАКТЕРИСТИКИ

- Вес
- Размеры
- Высота рабочей поверхности
- Уровень шума
- Электрические характеристики

## ■ ЗАЩИТА

## ■ НОРМЫ

## ■ ТЕХНИЧЕСКИЕ ДАННЫЕ

- Изображение в разобранном виде
- Электросхемы и монтажная схема

# ПРЕДЕЛ ГАРАНТИИ ROBOT-COUPÉ S.N.C.

Ваш аппарат ROBOT-COUPÉ имеет гарантию сроком на один год с даты покупки: данная гарантия относится только к официальному изготовителю марки, его дистрибьютору или импортеру.

Если вы покупаете аппарат ROBOT-COUPÉ у дистрибьютора, исходной является его гарантия (в этом случае проверьте сроки и условия этой гарантии с вашим дистрибьютором).

Гарантия ROBOT-COUPÉ не распространяется на гарантию дистрибьютора, однако в случае отсутствия последней гарантия ROBOT-COUPÉ будет действительной с некоторыми оговорками в зависимости от рынка.

Гарантия ROBOT-COUPÉ S.N.C. распространяется только на неисправности, связанные с материалом и/или сборкой.

## ГАРАНТИЯ ROBOT-COUPÉ S.N.C. НЕ РАСПРОСТРАНЯЕТСЯ НА СЛЕДУЮЩЕЕ:

**1** - Повреждения оборудования из-за неправильного или несоответствующего использования, падения аппарата или другие подобные повреждения, вызванное неправильным выполнением инструкции в части сборки, установки, использования, чистки, обслуживания и т. д.).

**2** - Заточка или замена лезвий, затупившихся, испорченных или изношенных после определенного времени использования, считающегося нормальным или чрезмерным.

**3** - Детали и/или стоимость замены или ремонта лезвий, ножей, поверхностей, насадок, испачканных, поцарапанных, поврежденных, искривленных или изменивших цвет.

**4** - Любые изменения, добавления или ремонт, выполненные не уполномоченным предприятием.

**5** - Перевозка аппарата в/из сервисного центра.

**6** - Стоимость установки или тестирования новых деталей или комплектов (напр., чаши, диски, лезвия, насадки), замененных по собственному усмотрению.

**7** - Расходы, связанные с изменением направления вращения трехфазного электродвигателя (ответственность несет установщик).

**8** - ПОВРЕЖДЕНИЯ, ВЫЗВАННЫЕ ТРАНСПОРТИРОВКОЙ. Видимые или невидимые повреждения лежат на ответственности перевозчика. Пользователь должен известить об этом перевозчика и экспедитора сразу по получении товара, или как только он обнаружит повреждение, если речь идет о невидимом повреждении.

ХРАНИТЕ ЗАВОДСКУЮ УПАКОВКУ, которая пригодится в случае проверки перевозчика.

Гарантия ROBOT-COUPÉ S.N.C. ограничивается заменой неисправных деталей или аппаратов: ROBOT-COUPÉ S.N.C., а также все его филиалы или аффилированные предприятия, его дистрибьюторы, агенты, управляющие, служащие или страховщики не несут ответственность за ущерб, потерю или косвенные расходы, связанные с аппаратом или невозможностью его использования.

# РЕКОМЕНДАЦИИ ПО УСТАНОВКЕ АППАРАТОВ С РЕГУЛИРУЕМОЙ СКОРОСТЬЮ И ОБЕСПЕЧЕНИЕМ ЗАЩИТЫ ЛЮДЕЙ

Данные рекомендации относятся к аппаратам, оборудованным асинхронным двигателем и вариатором частоты с однофазным напряжением.

## Замечание :

- Напряжение электросети и защитное оборудование должны соответствовать действующему нормам и правилам в стране использования.
- Любое подключение электроаппарата должно производиться только квалифицированным электриком.

## Защита аппаратов

- Частотные вариаторы, как и любое электронное устройство, состоят из чувствительных к электростатическим разрядам элементов. Перед выполнением любых операций с данными вариаторами лица, проводящие такие операции, должны избавиться от электростатических разрядов.
- Все операции по внутреннему подключению должны выполняться при выключенном аппарате.
- Многократное включение аппарата вызывает перегрузку вариатора, которая может привести к его поломке. Обязательно соблюдайте перерыв в 3 минуты между выключением аппарата и его повторным включением.

## Электрическое подключение


- Аппарат питается однофазным током\* до вариатора, который преобразует его в трехфазный ток с переменной частотой для работы двигателя.

- Подключайте аппарат только к однофазной\* сети переменного тока 200-240 В / 50 или 60 Гц к розетке с заземлением. Более высокое напряжение сети выводит вариатор из строя.
- Аппарат должен обязательно подключаться к розетке с заземлением для обеспечения защиты людей.

## Защита людей с помощью предохранителей

Аппараты с частотными вариаторами требуют строгого выбора дифференциальных предохранителей для обеспечения защиты людей: существуют дифференциальные предохранители, чувствительные к переменному току (типа AC), импульсному току (типа A) и к любому току (типа B).

**Опасно!** Вариаторы включают в себя выпрямительный мост сети напряжения. Поэтому в случае короткого замыкания постоянный аварийный ток может воспрепятствовать срабатыванию дифференциального предохранителя, чувствительного только к переменному току (типа AC).

Принимая во внимание, что аппарат работает на однофазном токе, следует использовать дифференциальные предохранители, чувствительные к импульсному току (типа A), имеющие следующую маркировку : .

**Внимание!** В зависимости от изготовителя эти дифференциальные предохранители могут иметь различные обозначения.

Аппараты с частотными вариаторами вырабатывают ток утечки на заземляющий провод,

уровень которого может привести к аварийному срабатыванию дифференциального предохранителя. Это может быть вызвано следующими причинами:

- Подключение нескольких аппаратов с вариатором скорости к одному дифференциальному предохранителю.
- Наличие тока утечки аппарата, превышающего реальный порог срабатывания дифференциального предохранителя.

**Внимание!** Имеются допуски изготовителя и в зависимости от дифференциального предохранителя его реальный порог срабатывания находится между 50% и 100% номинального теоретического порога. В случае возникновения проблем измерьте ток утечки аппарата и реальный порог срабатывания дифференциального предохранителя.

Для знакомства с вашим аппаратом см. его характеристики в нижеследующей таблице:

Аппарат	Напряжение	Сечение проводников (мм <sup>2</sup> )	Дифференциальный предохранитель (Ф + Н)	
			Калибр (А)	Порог (мА)
R 402 V.V.	200 - 240V 50 или 60 Hz однофазное	1,5	B16	≥ 30

\*Кроме специальных моделей с трехфазным напряжением 200-240 В, продаваемых в Японии.

# ВАЖНЫЕ МЕРЫ ПРЕДОСТОРОЖНОСТИ



**ВНИМАНИЕ!** Во избежание несчастных случаев (электротравмы, ранения и пр.) и для снижения материального ущерба, нанесенного неправильным использованием вашего аппарата, внимательно прочитайте следующие инструкции и строго соблюдайте их выполнение. Это поможет вам лучше ознакомиться с аппаратом и правильно его использовать. Прочитайте полностью данные рекомендации и ознакомьте с ними всех лиц, пользующихся аппаратом.

## РАСПАКОВКА

- Осторожно выньте из упаковки все оборудование, а также все принадлежности или специальную оснастку, находящиеся в коробках.
- Соблюдайте **ОСТОРОЖНОСТЬ** при распаковке режущих инструментов: ножей, дисков и др.

## УСТАНОВКА

- Рекомендуется устанавливать аппарат на устойчивую поверхность.

## ПОДКЛЮЧЕНИЕ

- Убедитесь, что напряжение вашей электросети соответствует напряжению, указанному на заводской табличке корпуса двигателя, и что она рассчитана на необходимую силу тока.
- Обязательно подсоедините аппарат к розетке с заземлением.

## РАБОТА

- Соблюдайте осторожность при работе с режущими инструментами (дисками или ножами).

## ПРОЦЕДУРА СБОРКИ

- Строго соблюдайте различные процедуры сборки (см. стр. 100) и убедитесь, что все принадлежности правильно установлены.

## ИСПОЛЬЗОВАНИЕ

- Никогда не пытайтесь убрать предохранительные системы и блокировки.
- Никогда не вставляйте посторонние предметы в рабочую емкость.
- Никогда не проталкивайте пищевые продукты рукой.
- Не перегружайте аппарат.
- Никогда не включайте порожний аппарат.

## ОЧИСТКА

- В целях предосторожности перед операциями очистки всегда отключайте ваш аппарат.
- Систематически очищайте аппарат и его принадлежности по окончании работы.
- Не погружайте блок двигателя в воду.
- Для алюминиевых деталей используйте подходящее моющее средство.

- Для пластмассовых деталей не используйте моющие средства с высокой щелочностью (высокая концентрация натрия или аммиака).
- Robot-Coupe ни в коем случае не несет ответственность за несоблюдение пользователем элементарных правил санитарной гигиены.

## ТЕХУХОД

- Перед любыми операциями на электрических частях в обязательном порядке отключайте аппарат.
- Регулярно проверяйте состояние прокладок или колец, а также исправность предохранительных систем.
- Тщательно соблюдайте процедуры техухода и проверяйте принадлежности, особенно в случае использования коррозионных продуктов (лимонная кислота и пр.).
- Никогда не пользуйтесь аппаратом в случае повреждения шнура питания или вилки, или если аппарат плохо работает или был поврежден.
- При любых аномалиях в работе обращайтесь в сервисный центр.

## ВЫ КУПИЛИ КУХОННЫЙ ПРОЦЕССОР R 401 • R 402 • R 402 V.V. ИЗМЕЛЬЧИТЕЛЬ / ОВОЩЕРЕЗКА

Кухонный процессор измельчитель/овощерезка – это аппарат, идеально приспособленный для удовлетворения профессиональных нужд. По мере его использования вы откроете многообразие его возможностей.

Процессор состоит из комплекта измельчителя и комплекта овощерезки. Функция измельчителя: все виды измельчения, приготовление мяса, овощей, тонких фаршей, взбитых сливок, размалывания и перемешивания... менее 5 минут достаточно для самой долгой операции. Функция овощерезки R 401 с полной гаммой дисков позволяет производить все формы нарезки прямыми и волнистыми ломтиками, стружкой и соломкой. Модель R 402/R 402 V.V. позволяет также нарезку кубиков и картофеля фри.

Эффективность аппарата откроет вам новые возможности в кулинарии.

Простая конструкция аппарата обеспечивает удобство использования насадок измельчителя и овощерезки: они легко снимаются и очищаются.

Данная инструкция содержит важную информацию для пользователя, которая поможет ему максимально использовать аппарат.

**Поэтому мы настоятельно рекомендуем перед первым использованием аппарата внимательно прочитать данную инструкцию.**

Несколько помещенных здесь примеров приготовления помогут вам быстро ознакомиться с аппаратом и оценить его преимущества.

## ВВОД В ЭКСПЛУАТАЦИЮ АППАРАТА

### • РЕКОМЕНДАЦИИ ПО ПОДКЛЮЧЕНИЮ

Перед подключением убедитесь, что напряжение вашей электросети соответствует напряжению, указанному на заводской табличке двигателя.



### ВНИМАНИЕ!

**АППАРАТ ДОЛЖЕН ОБЯЗАТЕЛЬНО ПОДКЛЮЧАТЬСЯ К РОЗЕТКЕ С ЗАЗЕМЛЕНИЕМ (РИСК ЭЛЕКТРОТРАВМЫ).**

### R 402 ТРЕХФАЗНЫЙ

Модель R 402 ROBOT-COUPЕ оснащена различными типами двигателей:

400 В / 50 Гц / 3-фазн.

220 В / 60 Гц / 3-фазн.

380 В / 60 Гц / 3-фазн.

Аппарат поставляется с неизолированным кабелем, который достаточно подсоединить к вилке, соответствующей вашей электросети. Кабель состоит из 4 проводов, один из которых подсоединяется к земле, а остальные три – к трем фазам.

### Если вы располагаете вилкой с 4 контактами:

- 1) Подсоедините зеленый и желтый заземляющий провод к контакту заземления.
- 2) Подсоедините три другие провода к оставшимся контактам.

**Если вы располагаете вилкой с 5 контактами:** так как аппараты ROBOT-COUPЕ не нуждаются в подсоединении к нейтрали, пятая вилка остается свободной.

**Затем включите аппарат вхолостую и убедитесь, что нож правильно вращается в направлении, обратном часовой стрелке.**

Красная стрелка на корпусе двигателя указывает направление вращения лезвий.

Если нож вращается в направлении часовой стрелки, переключите два провода:

**ЗЕЛЕНЫЙ/ЖЕЛТЫЙ – провод заземления, НЕ ОТСОЕДИНЯТЬ ЕГО**

Переключите либо: ❶ и ❷

❶ и ❸

❷ и ❸

### R 401 ОДНОФАЗНЫЙ

Модель R 401 ROBOT-COUPЕ оснащена различными типами двигателей:

230 В / 50 Гц / 1-фазн.

115 В / 60 Гц / 1-фазн.

220 В / 60 Гц / 1-фазн.

Аппарат поставляется с однофазной штепсельной вилкой, соединенной со шнуром питания.

### R 402 V.V. ОДНОФАЗНЫЙ (Переменная скорость)

Эта модель ROBOT-COUPЕ оснащена двигателем + вариатором: 230 В / 50-60 Гц / 1-фазн.

Розетка должна быть рассчитана минимум на 10 А, для интенсивного использования рекомендуется 16 А.

### • ПАНЕЛЬ УПРАВЛЕНИЯ

#### R 401

Красная кнопка = Останов

Зеленая кнопка = Включение

Черная кнопка = Режим пульсации

#### R 402

Красная кнопка = Останов

Зеленая кнопка = Включение

Черная кнопка = Режим пульсации

Регулируемая скорость от 750 до 1500 об/мин.

**R 402 V.V.:** измельчитель имеет переменную скорость от 300 до 3000 об/мин  
**овощерезка** имеет переменную скорость от 300 до 1000 об/мин

## ПРОЦЕДУРЫ СБОРКИ

### • КОМПЛЕКТ ИЗМЕЛЬЧИТЕЛЯ



1) Поставьте блок двигателя перед собой, и установите чашу измельчителя вертикально по отношению к оси двигателя, магнитный стержень отклонен слегка влево.

2) Поворачивайте чашу вправо до тех пор, пока выступы блока двигателя не войдут хорошо в предусмотренное для них место. Теперь ручка находится перед вами.



3) Наденьте нож на ось двигателя, и протолкните его на дно чаши. Убедитесь, что нож вставлен правильно, вращая его в чаше.



4) Установите крышку на чашу и поворачивайте ее вправо до полной блокировки.

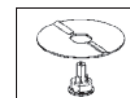
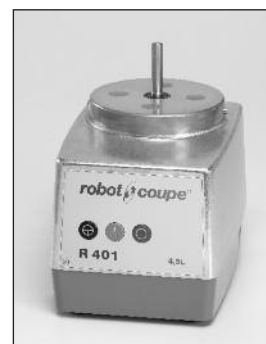


3) Наденьте белый пластмассовый диск-сбрасыватель на ось двигателя и убедитесь, что он правильно установлен на дне чаши.

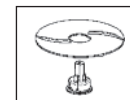
Двусторонний диск-сбрасыватель может устанавливаться на втулку разными сторонами, в зависимости от нарезаемого продукта:

### • КОМПЛЕКТ ОВОЩЕРЕЗКИ

1) Поставьте блок двигателя перед собой, установите рабочий отсек из нержавеющей стали на блок двигателя, выходная воронка при этом находится с правой стороны.



СТОРОНА А вверх для нежных овощей или citrusовых (томаты, грибы...).



СТОРОНА В вверх для остальных фруктов и овощей.

4) Выбор диска:

а) **Вы выбрали диск для нарезки ломтиками, стружкой или соломкой:**

Установите диск на диск-эжектор.



Только для моделей R 402 • R 402 V.V.:



б) **Вы выбрали нарезку кубиками:** решетку и диск ломтики.

**Только диски ломтики 8 и 10 мм могут устанавливаться с решеткой для нарезки кубиками.**

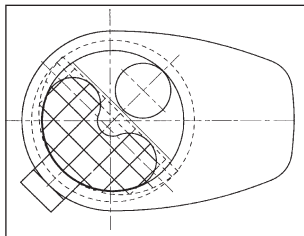
Установите решетку для нарезки кубиками в рабочий отсек овощерезки.

## • УСТАНОВКА РЕШЕТКИ ДЛЯ НАРЕЗКИ КУБИКАМИ:

Эти решетки могут устанавливаться двумя различными способами в зависимости от используемой воронки во избежание неправильной нарезки.

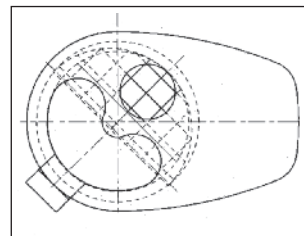
### • Положение 1: применение **большой воронки**

В этом случае рекомендуется установить решетку для нарезки кубиками так, чтобы лезвия решетки находились вертикально к воронке (в воронке можно видеть лезвия решетки).



### • Положение 2: применение **круглой воронки**

В этом случае рекомендуется установить решетку для нарезки кубиками так, чтобы лезвия решетки находились вертикально к трубке (в трубке можно видеть лезвия решетки).



Установите затем соответствующий диск ломтики и зафиксируйте его винтом на валу двигателя.



Установите диск-решетку для приготовления фри в отсек овощерезки. Убедитесь, что она правильно установлена, гребенка должна находиться на уровне сброса.

Установите затем соответствующий диск ломтики и зафиксируйте его винтом на валу двигателя.

5) Установите крышку на чашу и поворачивайте ее вправо до тех пор, пока она не защелкнется, плотно закрыв чашу сверху.



с) Вы выбрали приготовление фри:

Комплект состоит из решетки и диска ломтики специально для картофеля фри.

## ИСПОЛЬЗОВАНИЕ И ПРИГОТОВЛЕНИЕ

### • КОМПЛЕКТ ИЗМЕЛЬЧИТЕЛЯ

Измельчитель разработан для выполнения всех видов нарезки за самое короткое время. Рекомендуется внимательно следить за приготовлением для получения желаемого результата.

Режим пульсации обеспечивает повышенную точность нарезки при специальных операциях, таких как некоторые виды измельчения.

ИСПОЛЬЗОВАНИЕ	Макс. кол-во готового прод. (кг)	Рекомендуемая скорость (об/мин)	Время работы (мин)
<b>ИЗМЕЛЬЧЕНИЕ</b>			
<b>• МЯСО</b>			
Рубленый бифштекс	1,2	1200/1500	3
Колбасный фарш/томаты	1,5	1200/1500	3
Паштет/деревенский паштет	1,5	1200/1500	4
<b>• РЫБА</b>			
Треска по-провансальски	1,5	3000	5
Рыбный паштет	1,5	3000	5
<b>• ОВОЩИ</b>			
Чеснок/петрушка/лук-шарлот	0,8 / 1	1500/2000	3
Суп/овощные пюре	1,5	2500/3000	4
<b>• ФРУКТЫ</b>			
Фруктовые пюре /салаты	1,8	2500/3000	4
<b>ВЗБИВАНИЕ</b>			
Майонез/айоли/горчичн. соус	2,5	600/1500	3
Беарнский/голландский соус	2,5	600/1500	5
Приправа из резаной петрушки	2,5	600/1500	4



ИСПОЛЬЗОВАНИЕ	Макс. кол-во готового прод. (кг)	Рекомендуемая скорость (об/мин)	Время работы (мин)
<b>ПЕРЕМЕШИВАНИЕ</b>			
Рассыпчатое/песочное тесто	1,5	900/1500	4
Слоеное тесто	1,5	900/1500	4
Тесто для пиццы	1,5	900/1500	4
<b>РАЗМАЛЫВАНИЕ</b>			
Сушеные фрукты	0,9	900/1500	4
Лед	0,9	900/1500	4
Панировочные сухари	0,9	900/1500	4

Для моделей R 401, R 402 и R 402 V.V. возможны и другие функции измельчителя; данные значения приводятся только для информации и могут изменяться в зависимости от качества продуктов и выбранного рецепта.

### • КОМПЛЕКТ ОВОЩЕРЕЗКИ

В комплект овощерезки входят две воронки:

- Большая воронка для нарезки объемных овощей, таких как капуста, сельдерей и пр.
- Круглая воронка для нарезки длинных овощей, обеспечивающая высокую точность.

Для достижения оптимального результата нарезки используйте этот отсек в качестве направляющей нарезки.

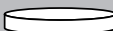



### ИСПОЛЬЗОВАНИЕ БОЛЬШОЙ ВОРОНКИ

- Поднимите рычаг, чтобы открыть вход в воронку.
- Загрузите ее овощами до самого верха.
- Установите рычаг вертикально воронке.
- Нажимая на рычаг, включите аппарат и продолжайте нажимать на него до полного прохода овощей в воронку.



### ИСПОЛЬЗОВАНИЕ КРУГЛОЙ ВОРОНКИ

- Загрузите воронку овощами до самого верха.
- Нажимая на толкатель, включите аппарат и продолжайте нажимать на толкатель до полного измельчения овощей.

### Для моделей R 401, R 402 и R 402 V.V.

<b>ПРЯМЫЕ ЛОМТИКИ</b> 			
E 1	морковь / капуста / огурец / лук / картофель / лук-порей		
E 2 / E 3	лимон / морковь / грибы / капуста / картофель / огурец / кабачки / лук / лук-порей / перец		
E 4 / E 5	баклажаны / свекла / морковь / грибы / огурец / перец / редька / салат / картофель / томаты		
E 6	баклажаны / свекла / морковь / грибы / огурец / перец / редька / салат / картофель		
<b>ВОЛНИСТЫЕ ЛОМТИКИ</b> 			
E 2	свекла / картофель / морковь		
<b>ТЕРКА</b> 			
R 1,5	сельдерей / сыр	R 9	сельдерей / сыр
R 2	морковь / сельдерей / сыр	Пармезан / шоколад	
R 3	морковь	Редька 0,7 мм	
R 6	сельдерей / сыр	Редька 1 мм	
<b>СОЛОМКА</b> 			
B 2x2	морковь / сельдерей / картофель		
B 2x4	морковь / свекла / кабачки / картофель		
B 2x6	морковь / свекла / кабачки / картофель		
B 4x4	баклажаны / свекла / кабачки / картофель		
B 6x6	баклажаны / свекла / сельдерей / кабачки / картофель		
B 8x8	сельдерей / картофель		

### Только для моделей R 402 et R 402 V.V.

<b>КУБИКИ</b> 	
M 8x8	картофель / морковь / кабачки / свекла / редька
M 10x10	картофель / морковь / кабачки / свекла / редька
<b>КАРТОФЕЛЬ ФРИ</b> 	
F 8x8	картофель
F 10x10	картофель

### СПЕЦЗАКАЗ



- Дополнительно поставляется **зубчатый нож** предназначенный, в основном, для лучшего замеса теста и перемалывания.

• **Зазубренный нож** также поставляется дополнительно. Этот нож выполняет те же функции, что и прямой нож, имеет более длительный срок службы без повторной заточки. Особенно рекомендуется для измельчения зелени.



### ОЧИСТКА

#### **ВНИМАНИЕ!**

В целях предосторожности перед любыми операциями очистки рекомендуется всегда отключать аппарат (во избежание риска электротравм).

#### • БЛОК ДВИГАТЕЛЯ

Никогда не погружайте блок двигателя в воду, очищайте его с помощью влажной тряпки или губки.

## • КОМПЛЕКТ ИЗМЕЛЬЧИТЕЛЯ

Снимите крышку, высвободите чашу из корпуса двигателя, повернув ее влево для разблокирования и потянув вверх для снятия. Оставьте нож в чаше во избежание проливания жидкого продукта.

В случае приготовления из твердых продуктов выньте нож и опорожните чашу от ее содержимого.

В случае необходимости, вставьте чашу и нож на место и включите аппарат, чтобы убрать остатки продукта, которые прилипли к ножу.

В случае необходимости, выполните предварительную промывку, налив горячую воду в чашу и включив аппарат на несколько минут.

## • КОМПЛЕКТ ОВОЩЕРЕЗКИ

Снимите поочередно все детали овощерезки, а именно: крышку, диск, диск-эжектор и рабочий отсек, а затем очистите их.

Не рекомендуется мыть крышку рабочего отсека овощерезки в посудомоечной машине, предпочтительно это делать руками с помощью моющего средства для посуды.

## • НОЖ

После очистки ножа хорошо вытирать лезвия во избежание окисления.

## ТЕХУХОД

### • НОЖ

Заостряются только лезвия.

Настоятельно рекомендуется слегка заострять лезвия ножа после каждого использования, особенно после измельчения петрушки.

Один раз в месяц полностью заострять лезвия с помощью очень тонкого точильного бруска, поставляемого с аппаратом.

Качество нарезки, в основном, зависит от состояния лезвий и степени их износа. Нож является изнашиваемой деталью и нуждается в периодической замене для обеспечения постоянного качества готового продукта.

### • УПЛОТНИТЕЛЬНОЕ КОЛЬЦО

Уплотнительное кольцо на оси двигателя должно регулярно смазываться (использовать безопасное для пищи масло).

В целях сохранения идеальной герметичности двигателя рекомендуется регулярно проверять степень износа уплотнительного кольца и заменять его, в случае необходимости.

Замена кольца очень проста и не требует разборки двигателя; настоятельно рекомендуется постоянно проверять его состояние.

### • ВКЛАДЫШИ РАБОЧЕГО ОТСЕКА

В случае износа пластиковых вкладышей фиксация рабочего отсека на блоке двигателя нарушается. Это очень неудобно во время работы, так как он может разблокироваться, что вызовет автоматический останов аппарата предохранительной системой безопасности.

Рекомендуется заменять панели в случае их износа, что гарантирует удобную и непрерывную работу аппарата.

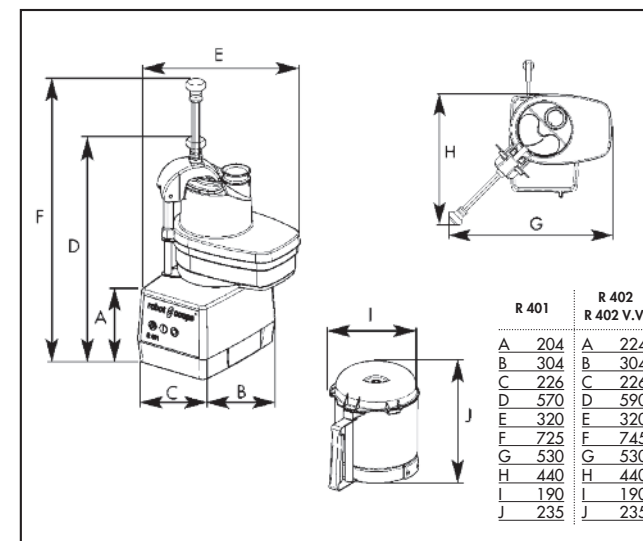
## ТЕХНИЧЕСКИЕ ХАРАКТЕРИСТИКИ

### • ВЕС

Вес нетто    Вес в упаковке

R 401 (без диска)	13 кг	16 кг
R 402 (без диска)	15 кг	18 кг
R 402 V.V. (без диска)	15 кг	18 кг

### • РАЗМЕРЫ (в мм)



### • ВЫСОТА РАБОЧЕЙ ПОВЕРХНОСТИ

Рекомендуется устанавливать кухонный процессор на устойчивом рабочем столе так, чтобы высота до верхнего края емкости составляла 1,20-1,30 м.



## ВАЖНОЕ ЗАМЕЧАНИЕ

Убедитесь, что используемое моющее средство можно применять для пластмассовых изделий. Некоторые моющие средства имеют высокую щелочность (например, высокую концентрацию натрия или аммиака) и не могут применяться для пластмассовых изделий во избежание их быстрого повреждения.

## • УРОВЕНЬ ШУМА

Уровень шума, эквивалентный акустическому давлению при работе процессора вхолостую, составляет менее 70 дБ(А).

## • ЭЛЕКТРИЧЕСКИЕ ХАРАКТЕРИСТИКИ

Однофазный аппарат R 401

Двигатель	Скорость (об./мин)	Мощность (Вт)	Ток (А)
230 В/50 Гц	1500	700	5,7
115 В/60 Гц	1800	700	12,0
220 В/60 Гц	1800	700	5,7

Трехфазный аппарат R 402

Двигатель	Скорость овощерезки (об./мин)	Скорость измельч. (об./мин)	Мощность (Вт)	Ток (А)
400 В/50 Гц	750		400	1,3
		1500	750	1,6
220 В/60 Гц	900		400	2,3
		1800	750	3,0

Однофазный аппарат R 402 V.V.

Двигатель	Скорость овощерезки (об./мин)	Скорость измельч. (об./мин)	Мощность (Вт)	Ток (А)
230 В/50-60 Гц	от 300 до 1000	от 300 до 3000	1000	10

## ЗАЩИТА

Модели R 401, R 402 и R 402 V.V. имеют магнитную систему защиты и тормоз двигателя.

В момент открытия крышки измельчителя система защиты приводит к остановке двигателя.

Для повторного запуска аппарата достаточно заблокировать крышку и нажать на зеленую кнопку.



### ВНИМАНИЕ!

**Нож и лезвия являются режущими инструментами, соблюдайте осторожность при работе с ними.**

В момент поднятия рычага овощерезки двигатель останавливается. Как только рычаг закрыт, аппарат снова начинает работать. Если рычаг остается открытым более 4-5 секунд, для повторного запуска аппарата следует опустить рычаг и нажать на зеленую кнопку.

Во избежание разбрызгивания при работе с жидкими продуктами рекомендуется сначала выключить аппарат, а затем открыть крышку.

Модели R 401, R 402 и R 402 V.V. имеют предохранительную систему **защиты от перегрева**, которая автоматически останавливает двигатель при очень длительной работе или перегрузке.

В таком случае подождать полного охлаждения аппарата и вновь включить его.



### НАПОМИНАНИЕ

**Никогда не пытайтесь убрать предохранительные системы и блокировки.**

**Никогда не вставляйте посторонние предметы в рабочую емкость.**

**Никогда не проталкивайте пищевые продукты рукой.**

**Не перегружайте аппарат.**

**Никогда не включайте порожний аппарат.**

## НОРМЫ

АППАРАТЫ СООТВЕТСТВУЮТ:

- Положениям европейских директив, а также национальному законодательству, в которое они преобразованы:
  - Директива по механизмам, модифицированная 98/37/СЕЕ,
  - Директива по низкому напряжению 73/23/СЕЕ,
  - Директива по электромагнитной совместимости 89/336/СЕЕ,
  - Директива по материалам и оборудованию, находящимся в контакте с пищевыми продуктами 89/109/СЕЕ,
  - Директива Европейской комиссии от 6 августа 2002 г. по материалам и оборудованию из пластмассы, находящимся в контакте с пищевыми продуктами 2002/72/СЕ.
- Положениям стандартизированных европейских норм, указанных выше, а также норм в отношении техники безопасности и гигиены:
  - EN 292 - 1 и 2: безопасность механизмов - общие принципы разработки,
  - EN 60204 - 1, 1998: безопасность механизмов - электрооборудование аппаратов - общие правила,
  - Для овощерезок EN 1678.
  - Кухонные процессоры и роботы, миксеры EN 12852.

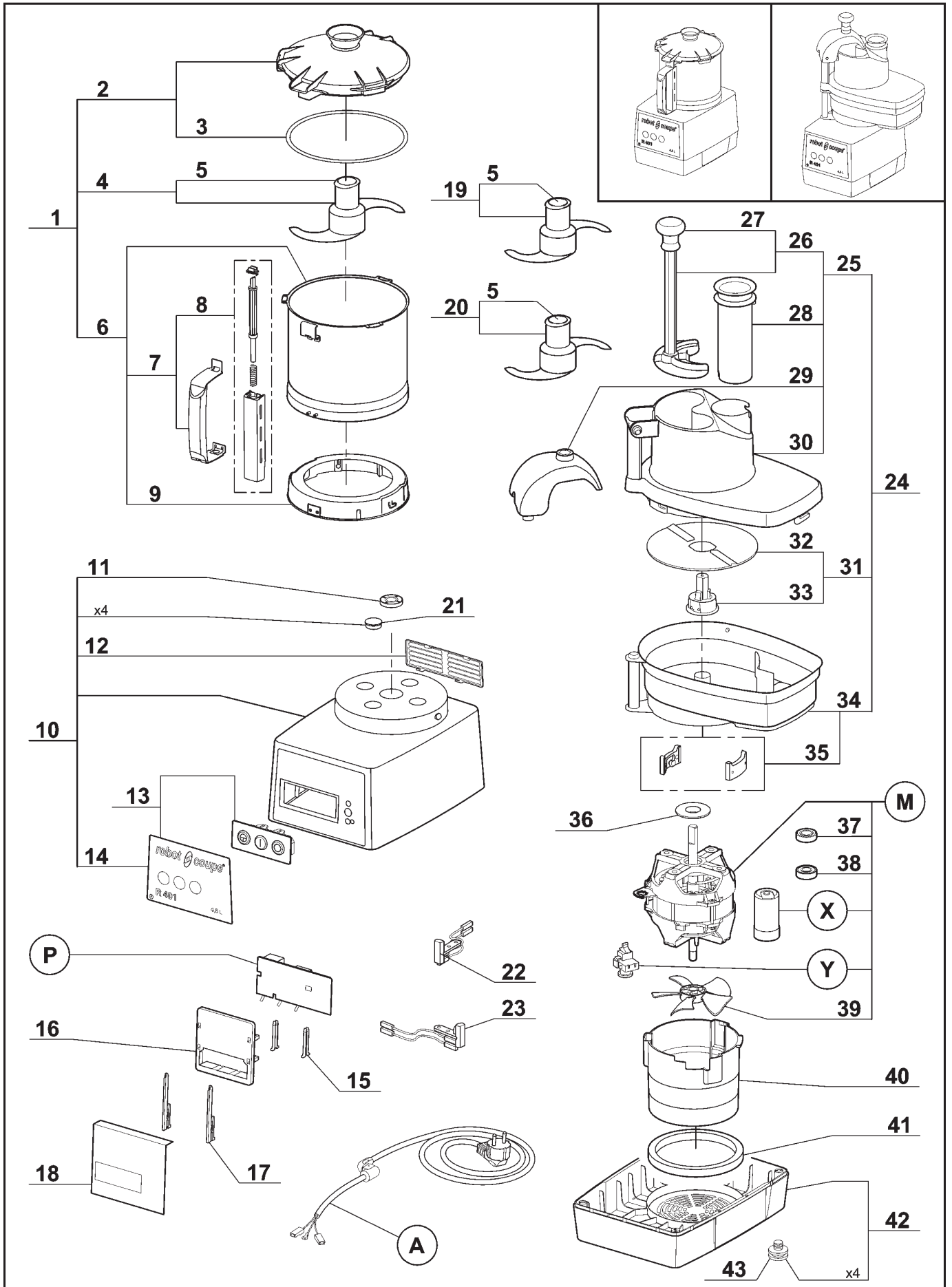
СТЕПЕНЬ ЗАЩИТЫ

- IP 55 для кнопок управления
- IP 34 для механизмов

robot coupe®

R 401 A

N° de série / Serial number  
- 467 - - - - -



<i>Index</i>	<i>Pièce / Part</i>	<i>Désignation</i>	<i>Description</i>
1	<b>27 342</b>	CUTTER COMPLET	CUTTER ATTACHMENT
2	<b>39 741</b>	ENS. COUVERCLE CUTTER	CUTTER LID ASSEMBLY
3	<b>39 740</b>	JOINT DE COUVERCLE	LID SEAL
4	<b>27 344</b>	COUTEAU LISSE	SMOOTH BLADE
5	<b>104 147</b>	CAPUCHON COUTEAU	BLADE CAP
6	<b>39 742</b>	ENS. CUVE CUTTER	CUTTER BOWL ASSEMBLY
7	<b>39 744</b>	ENS. POIGNEE CUVE	BOWL HANDLE ASSEMBLY
8	<b>39 743</b>	ENS. TIGE SECURITE	SAFETY ROD ASSEMBLY
9	<b>39 745</b>	ENS. RONDELLE D'ACCROCHAGE	LOCKING WASHER ASSEMBLY
10	<b>39 787</b>	ENS. SUPPORT MOTEUR	MOTOR SUPPORT ASSEMBLY
11	<b>501 010</b>	BAGUE ETANCHEITE	SHAFT SEAL
12	<b>104 122</b>	GRILLE VENTILATION	VENT COVER
13	<b>39 770</b>	ENS. TABLEAU COMMANDE	CONTROL PANEL ASSEMBLY
14	<b>39 771</b>	PLAQUE FRONTALE	FRONT PLATE
15	<b>102 913</b>	CLAVETTE PLASTRON	PANEL KEY
16	<b>102 911</b>	SUPPORT PLATINE	CONTROL BOARD SUPPORT
17	<b>117 703</b>	CLAVETTE FIXE PLATINE	CONTROL BOARD KEY
18	<b>104 131</b>	ISOLANT PLATINE	CONTROL BOARD INSULATOR
19	<b>27 346</b>	COUTEAU CRANTE	SERRATED BLADE
20	<b>27 345</b>	COUTEAU DENTE	FINE SERRATED BLADE
21	<b>104 070</b>	CAPSULE CACHE VIS	BOLT COVER
22	<b>29 379</b>	ENS. INTERRUPT. DE SECURITE COUPE-LEGUMES	VEGETABLE SLICER SAFETY SWITCH ASSEMBLY
23	<b>29 441</b>	ENS. INTERRUPTEUR DE SECURITE CUTTER	CUTTER SAFETY SWITCH ASSEMBLY
24	<b>27 252</b>	ENS. COUPE-LEGUMES	VEGETABLE SLICER ATTACHMENT
25	<b>117 079</b>	ENS. COUVERCLE COUPE-LEGUMES	FEED LEAD ASSEMBLY
26	<b>29 324</b>	ENS. POUSSOIR LEGUMES	VEGETABLE PUSHER ASSEMBLY
27	<b>102 021</b>	POIGNEE	HANDLE
28	<b>102 022</b>	POUSSOIR CAROTTES	ROUND PUSHER
29	<b>102 020</b>	GUIDE POUSSOIR	PUSHER GUIDE
30	<b>102 016</b>	COUVERCLE COUPE-LEGUMES	VEGETABLE FEED LEAD
31	<b>102 019</b>	ENS. DISQUE EVACUATEUR	SLING PLATE ASSEMBLY
32	<b>117 092</b>	DISQUE EVACUATEUR REVERSIBLE	REVERSIBLE SLING PLATE
33	<b>117 091</b>	MOYEU DISQUE EVACUATEUR	SLING PLATE HUB
34	<b>104 076</b>	CUVE COUPE-LEGUMES	VEGETABLE SLICER BOWL
35	<b>29 081</b>	ENS. PLAQUETTE	LOCKING PLATE ASSEMBLY
36	<b>104 078</b>	CENTREUR MOTEUR	MOTOR CENTRING
37	<b>504 229</b>	ROULEMENT MOTEUR SUPERIEUR 6002 2RS	UPPER BALL-BEARING 6002 2RS
38	<b>600 457</b>	ROULEMENT MOTEUR INFERIEUR 6201 2RS	LOWER BALL-BEARING 6201 2RS
39	<b>117 610</b>	VENTILATEUR MOTEUR	MOTOR FAN
40	<b>104 110</b>	CONDUIT DE VENTILATION	BAFFLE
41	<b>101 099</b>	TAMPON AMORTISSEUR	ABSORBER
42	<b>39 201</b>	ENS. SOCLE	BASE ASSEMBLY
43	<b>101 082</b>	PIED	FOOT

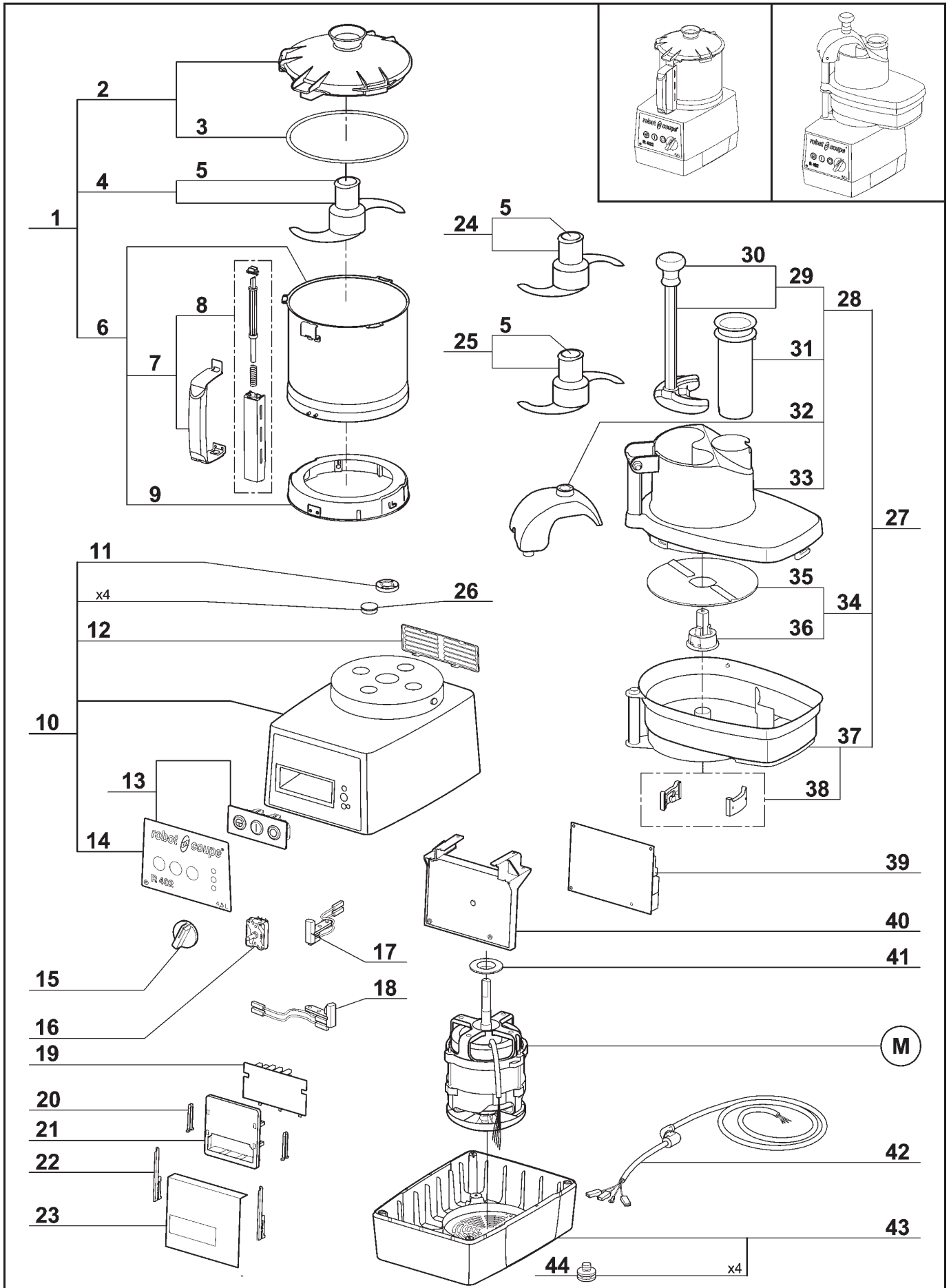
Index	Pièce / Part	Désignation	Description
<b>A</b>		CABLE D'ALIMENTATION	POWER CORD
<b>M</b>		MOTEUR	MOTOR
<b>P</b>		PLATINE	CIRCUIT BOARD
<b>X</b>		CONDENSATEUR	CAPACITOR
<b>Y</b>		RELAIS MOTEUR	MOTOR RELAY

Machine	Voltage	A	M	P	X	Y
22 448 UK	240/50/1	504 275	3 144	103 693	600 087	504 674
2 449 UK						
2 427 Pack 4D UK						
22 449 Aust		504 278				
2 428 Aust						
2 421 Pack 4D Aust						
22 451 DK	230/50/1	504 276				
22 552 CH		504 292				
2 422 CH						
22 446		504 274				
2 425						
2 424 Pack 3D ALL						
2 423 Pack 4D SWE						
22 450	220/60/1		3 155			
2 429						
22 447	120/60/1	504 277	3 156	103 692	600 089	503 692
2 426						

robot coupe®

R 402 A

N° de série / Serial number  
- 469 - - - - -



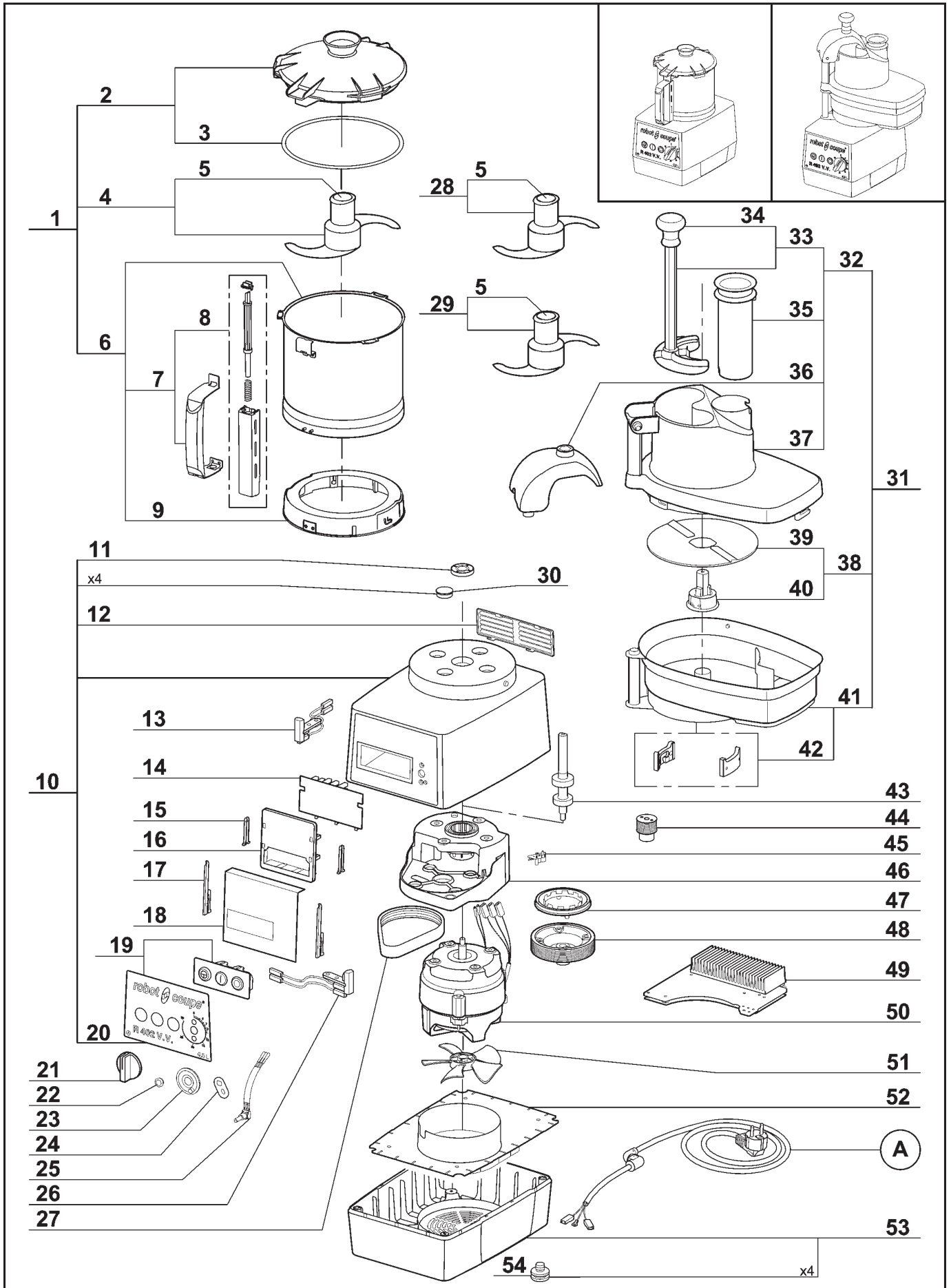
<i>Index</i>	<i>Pièce / Part</i>	<i>Désignation</i>	<i>Description</i>
1	<b>27 342</b>	CUTTER COMPLET	CUTTER ATTACHMENT
2	<b>39 741</b>	ENS. COUVERCLE CUTTER	CUTTER LID ASSEMBLY
3	<b>39 740</b>	JOINT DE COUVERCLE	LID SEAL
4	<b>27 344</b>	COUTEAU LISSE	SMOOTH BLADE
5	<b>104 147</b>	CAPUCHON COUTEAU	BLADE CAP
6	<b>39 742</b>	ENS. CUVE CUTTER	CUTTER BOWL ASSEMBLY
7	<b>39 744</b>	ENS. POIGNEE CUVE	BOWL HANDLE ASSEMBLY
8	<b>39 743</b>	ENS. TIGE DE SECURITE	SAFETY ROD ASSEMBLY
9	<b>39 745</b>	ENS. RONDELLE D'ACCROCHAGE	LOCKING WASHER ASSEMBLY
10	<b>39 788</b>	ENS. SUPPORT MOTEUR	MOTOR SUPPORT ASSEMBLY
11	<b>501 010</b>	BAGUE ETANCHEITE	SHAFT SEAL
12	<b>104 122</b>	GRILLE VENTILATION	VENT COVER
13	<b>39 764</b>	ENS. TABLEAU COMMANDE	CONTROL PANEL ASSEMBLY
14	<b>39 765</b>	PLAQUE FRONTALE	FRONT PLATE
15	<b>117 805</b>	POIGNEE SELECTEUR DE VITESSE	SPEED SELECTOR HANDLE
16	<b>117 792</b>	SELECTEUR DE VITESSE	SPEED SELECTOR
17	<b>29 379</b>	ENS. INTERRUPT. DE SECURITE COUPE-LEGUMES	VEGETABLE SLICER SAFETY SWITCH ASSEMBLY
18	<b>29 441</b>	ENS. INTERRUPTEUR DE SECURITE CUTTER	CUTTER SAFETY SWITCH ASSEMBLY
19	<b>102 921</b>	CARTE BOUTONS	CONTROLS BOARD
20	<b>102 913</b>	CLAVETTE PLASTRON	PANEL KEY
21	<b>102 911</b>	SUPPORT PLATINE	CONTROL BOARD SUPPORT
22	<b>117 703</b>	CLAVETTE FIXE PLATINE	CONTROL BOARD KEY
23	<b>104 131</b>	ISOLANT PLATINE	CONTROL BOARD INSULATOR
24	<b>27 346</b>	COUTEAU CRANTE	SERRATED BLADE
25	<b>27 345</b>	COUTEAU DENTE	FINE SERRATED BLADE
26	<b>104 070</b>	CAPSULE CACHE VIS	BOLT COVER
27	<b>27 252</b>	ENS. COUPE-LEGUMES	VEGETABLE SLICER ATTACHMENT
28	<b>117 079</b>	ENS. COUVERCLE COUPE-LEGUMES	FEED LEAD ASSEMBLY
29	<b>29 324</b>	ENS. POUSSOIR LEGUMES	VEGETABLE PUSHER ASSEMBLY
30	<b>102 021</b>	POIGNEE	HANDLE
31	<b>102 022</b>	POUSSOIR CAROTTES	ROUND PUSHER
32	<b>102 020</b>	GUIDE POUSSOIR	PUSHER GUIDE
33	<b>102 016</b>	COUVERCLE COUPE-LEGUMES	VEGETABLE FEED LEAD
34	<b>102 019</b>	ENS. DISQUE EVACUATEUR	SLING PLATE ASSEMBLY
35	<b>117 092</b>	DISQUE EVACUATEUR REVERSIBLE	REVERSIBLE SLING PLATE
36	<b>117 091</b>	MOYEU DISQUE EVACUATEUR	SLING PLATE HUB
37	<b>104 076</b>	CUVE COUPE-EGUMES	VEGETABLE SLICER BOWL
38	<b>29 081</b>	ENS. PLAQUETTES	LOCKING PLATE ASSEMBLY
39	<b>102 600</b>	PLATINE	CONTROL BOARD
40	<b>117 809</b>	EQUERRE SUPPORT PLATINE	CONTROL BOARD SUPPORT
41	<b>104 079</b>	CENTREUR MOTEUR	MOTOR CENTRING
42	<b>504 282</b>	CABLE D'ALIMENTATION	POWER CORD
43	<b>39 112</b>	ENS. SOCLE	BASE ASSEMBLY
44	<b>101 082</b>	PIED	FOOT



**robot coupe®**

**R 402 V.V.A**

N° de série / Serial number  
- 470 - - - - -



<i>Index</i>	<i>Pièce / Part</i>	<i>Désignation</i>	<i>Description</i>
1	<b>27 342</b>	CUTTER COMPLET	CUTTER ATTACHMENT
2	<b>39 741</b>	ENS. COUVERCLE CUTTER	CUTTER LID ASSEMBLY
3	<b>39 740</b>	JOINT DE COUVERCLE	LID SEAL
4	<b>27 344</b>	COUTEAU LISSE	SMOOTH BLADE
5	<b>104 147</b>	CAPUCHON COUTEAU	BLADE CAP
6	<b>39 742</b>	ENS. CUVE CUTTER	CUTTER BOWL ASSEMBLY
7	<b>39 744</b>	ENS. POIGNEE CUVE	BOWL HANDLE ASSEMBLY
8	<b>39 743</b>	ENS. TIGE SECURITE	SAFETY ROD ASSEMBLY
9	<b>39 745</b>	ENS. RONDELLE D'ACCROCHAGE	LOCKING WASHER ASSEMBLY
10	<b>39 794</b>	ENS. SUPPORT MOTEUR	MOTOR SUPPORT ASSEMBLY
11	<b>501 010</b>	BAGUE ETANCHEITE	SHAFT SEAL
12	<b>104 122</b>	GRILLE VENTILATION	VENT COVER
13	<b>29 379</b>	ENS. INTERRUPT. DE SECURITE COUPE-LEGUMES	VEGETABLE SLICER SAFETY SWITCH ASSEMBLY
14	<b>102 921</b>	CARTE BOUTONS	CONTROLS BOARD
15	<b>102 913</b>	CLAVETTE PLASTRON	PANEL KEY
16	<b>102 911</b>	SUPPORT PLATINE	CONTROL BOARD SUPPORT
17	<b>117 703</b>	CLAVETTE FIXE PLATINE	CONTROL BOARD KEY
18	<b>104 131</b>	ISOLANT PLATINE	CONTROL BOARD INSULATOR
19	<b>39 766</b>	ENS. TABLEAU COMMANDE	CONTROL PANEL ASSEMBLY
20	<b>39 767</b>	PLAQUE FRONTALE	FRONT PLATE
21	<b>117 073</b>	POIGNEE POTENTIOMETRE	POTENTIOMETER HANDLE
22	<b>103 308</b>	ECROU EPAULE POTENTIOMETRE	POTENTIOMETER NUT
23	<b>104 440</b>	BUTEE POTENTIOMETRE	POTENTIOMETER STOP
24	<b>101 551</b>	PLAQUE ANTIROTATION POTENTIOMETRE	POTENTIOMETER ANTI-ROTATING WASHER
25	<b>39 202</b>	POTENTIOMETRE	POTENTIOMETER
26	<b>29 441</b>	ENS. INTERRUPTEUR DE SECURITE CUTTER	CUTTER SAFETY SWITCH ASSEMBLY
27	<b>503 940</b>	COURROIE	BELT
28	<b>27 346</b>	COUTEAU CRANTE	SERRATED BLADE
29	<b>27 345</b>	COUTEAU DENTE	FINE SERRATED BLADE
30	<b>104 070</b>	CAPSULE CACHE VIS	BOLT COVER
31	<b>27 252</b>	ENS. COUPE-LEGUMES	VEGETABLE SLICER ATTACHMENT
32	<b>117 079</b>	ENS. COUVERCLE COUPE-LEGUMES	FEED LEAD ASSEMBLY
33	<b>29 324</b>	ENS. POUSSOIR LEGUMES	VEGETABLE PUSHER ASSEMBLY
34	<b>102 021</b>	POIGNEE	HANDLE
35	<b>102 022</b>	POUSSOIR CAROTTES	ROUND PUSHER
36	<b>102 020</b>	GUIDE POUSSOIR	PUSHER GUIDE
37	<b>102 016</b>	COUVERCLE COUPE-LEGUMES	VEGETABLE FEED LEAD
38	<b>102 019</b>	ENS. DISQUE EVACUATEUR	SLING PLATE ASSEMBLY
39	<b>117 092</b>	DISQUE EVACUATEUR REVERSIBLE	REVERSIBLE SLING PLATE
40	<b>117 091</b>	MOYEU DISQUE EVACUATEUR	SLING PLATE HUB
41	<b>104 076</b>	CUVE COUPE-LEGUMES	VEGETABLE SLICER BOWL
42	<b>29 081</b>	ENS. PLAQUETTES	LOCKING PLATES ASSEMBLY
43	<b>29 604</b>	ENS. AXE TRANSMISSION	TRANSMISSION SHAFT ASSEMBLY
44	<b>102 924</b>	POULIE MOTRICE	DRIVING PULLEY
45	<b>102 920</b>	CAPTEUR DE VITESSE	SPEED SENSOR
46	<b>104 125</b>	SUPPORT TRANSMISSION	TRANSMISSION SUPPORT
47	<b>102 922</b>	ROUE DENTEE	TOOTHED WHEEL
48	<b>102 923</b>	POULIE RECEPTRICE	DRIVEN PULLEY
49	<b>102 935</b>	VARIATEUR	VARIATOR
50	<b>303 076</b>	MOTEUR	MOTOR
51	<b>102 934</b>	VENTILATEUR	FAN
52	<b>104 109</b>	DEFLECTEUR	DEFLECTOR
53	<b>39 112</b>	ENS. SOCLE	BASE ASSEMBLY
54	<b>101 082</b>	PIED	FOOT

Index	Pièce / Part	Désignation	Description
-------	--------------	-------------	-------------

<b>A</b>	CABLE D'ALIMENTATION	POWER CORD
----------	----------------------	------------

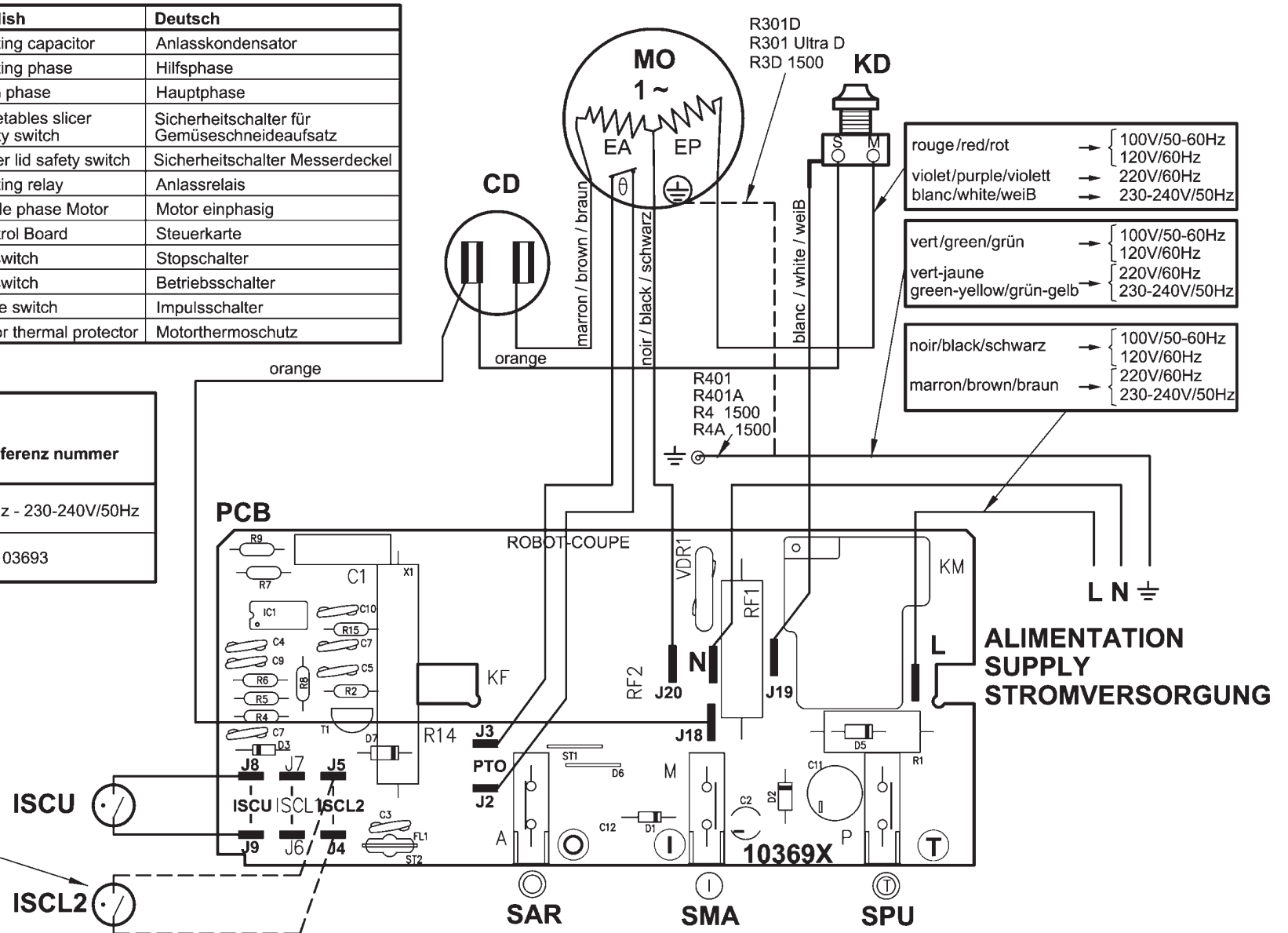
Machine	Voltage	A
22 458 UK	200-240/50/60/1	504 280
2 443 UK		
22 460 Aust		504 285
2 445 Aust		
2 439 Pack 4D Aust		
22 462 CH		
2 440 CH		
22 461 DK		504 281
22 459		504 279
2 444		
2 442 Pack 5D ALL		
2 441 Pack 6D SWE		

**R301D, R301 Ultra D, R3D 1500, R401, R401A, R4 1500, R4A 1500** 100V/50-60Hz-120V/60Hz-220V/60Hz-230-240V/50Hz 1~  
**SCHEMA ELECTRIQUE** **ELECTRIC DIAGRAM** **ELEKTRISCHES SCHALTBILD**

	Français	English	Deutsch
<b>CD</b>	Condensateur de démarrage	Starting capacitor	Anlasskondensator
<b>EA</b>	Phase auxiliaire	Starting phase	Hilfsphase
<b>EP</b>	Phase principale	Main phase	Hauptphase
<b>ISCL2</b>	Interrupteur sécurité Coupe-légumes	Vegetables slicer safety switch	Sicherheitschalter für Gemüseschneidaufsatz
<b>ISCU</b>	Interrupteur sécurité Cutter	Cutter lid safety switch	Sicherheitschalter Messerdeckel
<b>KD</b>	Relais de démarrage	Starting relay	Anlassrelais
<b>MO</b>	Moteur monophasé	Single phase Motor	Motor einphasig
<b>PCB</b>	Carte de commande	Control Board	Steuerkarte
<b>SAR</b>	Bouton poussoir arrêt	Off switch	Stopschalter
<b>SMA</b>	Bouton poussoir marche	On switch	Betriebsschalter
<b>SPU</b>	Bouton poussoir impulsion	Pulse switch	Impulsschalter
$\theta$	Protecteur thermique moteur	Motor thermal protector	Motorthermoschutz

PCB	
N° de référence / Part number / Referenznummer	
100V/50-60Hz - 120V/60Hz	220V/60Hz - 230-240V/50Hz
103692	103693

Non utilisé dans R3D 1500, R4 1500 et R4 A 1500  
 Not used in R3D 1500, R4 1500 and R4A 1500  
 Unbenutzt für R3D 1500, R4 1500 und R4A 1500



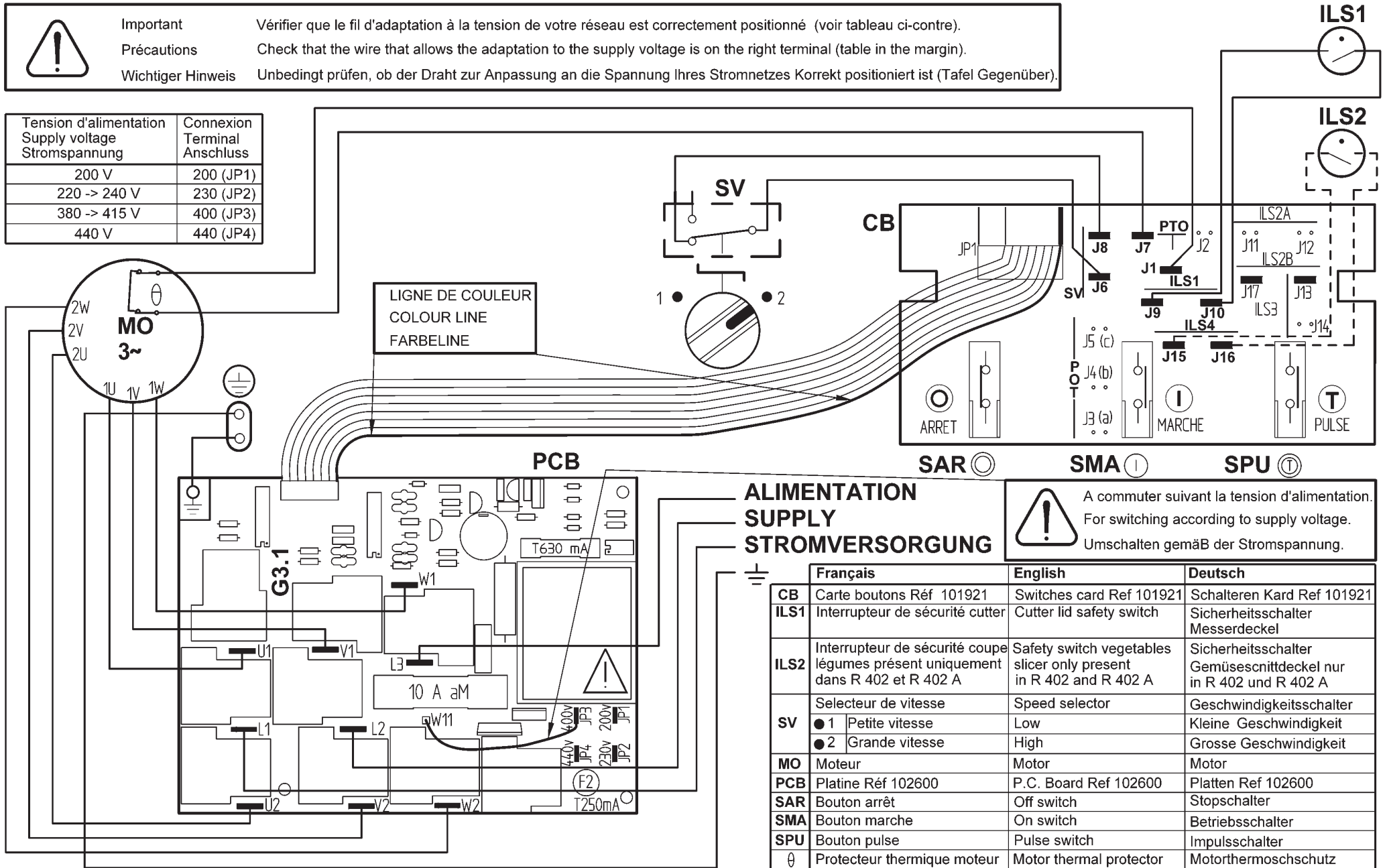
# R4-R4 A - Blixer® 4-Blixer® 4 A - R402-R402 A 230V/50Hz - 380-415V/50Hz - 220V/60Hz - 380-415V/60Hz 3~

SCHEMA ELECTRIQUE      ELECTRIC DIAGRAM      ELEKTRISCHES SCHALTBILD



**Important**      Vérifier que le fil d'adaptation à la tension de votre réseau est correctement positionné (voir tableau ci-contre).  
**Précautions**      Check that the wire that allows the adaptation to the supply voltage is on the right terminal (table in the margin).  
**Wichtiger Hinweis**      Unbedingt prüfen, ob der Draht zur Anpassung an die Spannung Ihres Stromnetzes Korrekt positioniert ist (Tafel Gegenüber).

Tension d'alimentation Supply voltage Stromspannung	Connexion Terminal Anschluss
200 V	200 (JP1)
220 -> 240 V	230 (JP2)
380 -> 415 V	400 (JP3)
440 V	440 (JP4)



	Français	English	Deutsch
<b>CB</b>	Carte boutons Réf 101921	Switches card Ref 101921	Schalteren Kard Ref 101921
<b>ILS1</b>	Interrupteur de sécurité cutter	Cutter lid safety switch	Sicherheitsschalter Messerdeckel
<b>ILS2</b>	Interrupteur de sécurité coupe légumes présent uniquement dans R 402 et R 402 A	Safety switch vegetables slicer only present in R 402 and R 402 A	Sicherheitsschalter Gemüseschnittdeckel nur in R 402 und R 402 A
<b>SV</b>	Selecteur de vitesse	Speed selector	Geschwindigkeitsschalter
	● 1 Petite vitesse	Low	Kleine Geschwindigkeit
	● 2 Grande vitesse	High	Grosse Geschwindigkeit
<b>MO</b>	Moteur	Motor	Motor
<b>PCB</b>	Platine Réf 102600	P.C. Board Ref 102600	Platten Ref 102600
<b>SAR</b>	Bouton arrêt	Off switch	Stopschalter
<b>SMA</b>	Bouton marche	On switch	Betriebsschalter
<b>SPU</b>	Bouton pulse	Pulse switch	Impulsschalter
⊖	Protecteur thermique moteur	Motor thermal protector	Motorthermoschutz

# R4 V.V. - R4 V.V.A - Blixer® 4 V.V. - Blixer® 4 V.V.A - R402 V.V. - R402 V.V.A 200-240V/50-60Hz 1~

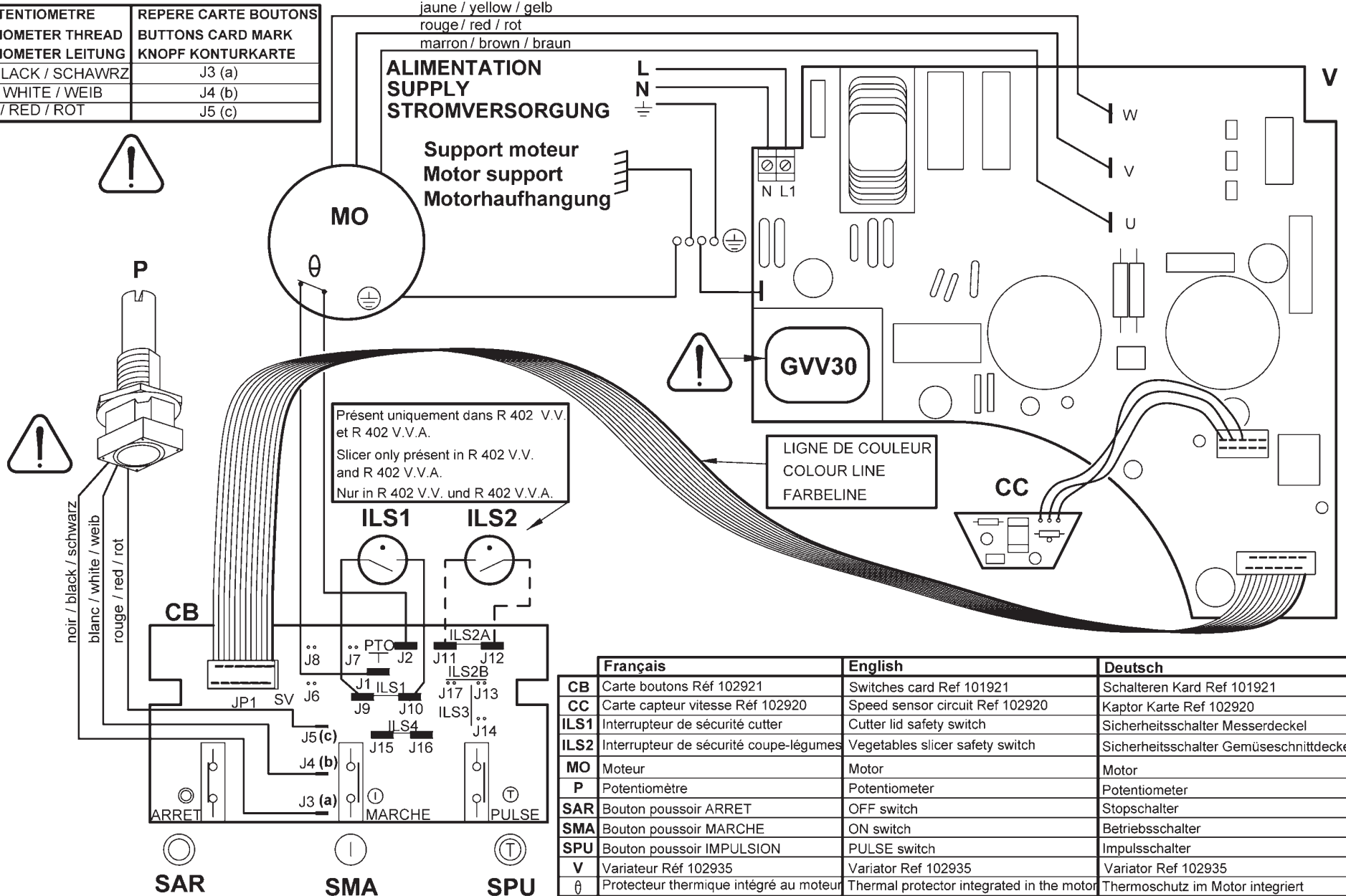
SCHEMA ELECTRIQUE      ELECTRIC DIAGRAM      ELEKTRISCHES SCHALTBILD

FILS POTENTIOMETRE	REPERE CARTE BOUTONS
POTENTIOMETER THREAD	BUTTONS CARD MARK
POTENTIOMETER LEITUNG	KNOPF KONTURKARTE
NOIR / BLACK / SCHWARZ	J3 (a)
BLANC / WHITE / WEISS	J4 (b)
ROUGE / RED / ROT	J5 (c)

jaune / yellow / gelb  
rouge / red / rot  
marron / brown / braun

ALIMENTATION  
SUPPLY  
STROMVERSORGUNG

Support moteur  
Motor support  
Motorhaufhangung



Français	English	Deutsch
CB	Carte boutons Réf 102921	Schalteren Kard Ref 101921
CC	Carte capteur vitesse Réf 102920	Kaptor Karte Ref 102920
ILS1	Interrupteur de sécurité cutter	Sicherheitsschalter Messerdeckel
ILS2	Interrupteur de sécurité coupe-légumes	Sicherheitsschalter Gemüseschnittdeckel
MO	Moteur	Motor
P	Potentiomètre	Potentiometer
SAR	Bouton poussoir ARRET	Stopschalter
SMA	Bouton poussoir MARCHE	Betriebsschalter
SPU	Bouton poussoir IMPULSION	Impulsschalter
V	Variateur Réf 102935	Variator Ref 102935
⊖	Protecteur thermique intégré au moteur	Thermoschutz im Motor integriert



**robot coupe®**

MADE IN FRANCE BY ROBOT-COUCPE s.n.c.

Export Department

Tel. : + 33 1 43 98 88 33 - Fax : + 33 1 43 74 36 26

48, rue des Vignerons - BP 157

94305 Vincennes Cedex - France

<http://www.robot-coupe.com> - email : [international@robot-coupe.com](mailto:international@robot-coupe.com)

Мы оставляем за собой право в любой момент и без предупреждения менять технические характеристики данного аппарата.  
Информация, содержащаяся в данном документе не является контрактной и может изменяться в любое время.  
© Все права во всех странах охраняются фирмой Robot-Coupe s.n.c.