

# *robot coupe*®



**R 101 XL**



**R 201 XL  
R 201 XL Ultra**



**R 211 XL  
R 211 XL Ultra**

## OVERENSSTEMMELSEERKLÆRING

Erklærer, at maskinerne specificeret med typebetegnelse ovenfor overholder:

- De væsentlige krav i følgende europæiske direktiver og al national lovgivning til gennemførelse heraf:
  - maskindirektiv 2006/42/EF,
  - lavspændingsdirektiv 2006/95/EF,
  - direktiv om elektromagnetisk kompatibilitet 2004/108/EF,
  - Forordning (EF) nr. 1935/2004 om materialer og genstande bestemt til kontakt med fødevarer,
  - Forordning (EF) nr. 10/2011 om plastmaterialer og -genstande bestemt til kontakt med fødevarer,
  - direktiv om begrænsning af anvendelsen af farlige stoffer (RoHS) 2002/95/EF,
  - direktiv "WEEE" 2002/96/EF.
- Bestemmelserne i følgende harmoniserede europæiske standarder og standarder for sikkerheds- og hygiejnekraft:
  - EN 12100-1 og 2 - 2004: maskinsikkerhed - generelle principper for projektering, konstruktion og udformning,
  - EN 60204-1 - 2006: maskinsikkerhed - elektrisk udstyr på maskiner,
  - EN 12852: foodprocessors og blendere,
  - EN 1678-1998: snittemaskiner til grøntsager,
  - EN 454: røremaskiner,
  - EN 12853: håndbetjente blendere og piskere (stavblendere),
  - EN 14655: skiveskæringsmaskiner til baguetter,
  - EN 13208: grøntsagsskrællere,
  - EN 13621: salatørre,
  - EN 60529-2000: beskyttelsesgrad:
    - IP 55 for de elektriske betjeningsanordningers vedkommende,
    - IP 34 for maskinernes vedkommende.

## ДЕКЛАРАЦИЯ О СООТВЕТСТВИИ

Нижеприведенные типы аппаратов соответствуют:

- Положениям следующих европейских директив и соответствующим гос. законодательствам:
  - Директива по механизмам 2006/42/CE,
  - Директива по низкому напряжению 2006/95/CE,
  - Директива по электромагнитной совместимости 2004/108/CE,
  - Регламент (EC) № 1935/2004 "О материалах и изделиях, предназначенных для контакта с пищевыми продуктами",
  - Регламент (EC) № 10/2011 "О материалах и изделиях из пластмассовых материалов, предназначенных для контакта с пищевыми продуктами",
  - Директива по снижению опасных для здоровья компонентов (RoHS) 2002/95/CE,
  - Директива "DEEE" 2002/96/CE,
- положениям следующих стандартизованных евроном, а также норм по технике безопасности и гигиены:
  - EN 12100-1 et 2 - 2004 : Безопасность механизмов – Общие принципы разработки,
  - EN 60204-1 - 2006 : Безопасность механизмов – Электрооборудование аппаратов,
  - EN 12852: Кухонные процессоры и миксеры,
  - EN 1678-1998 : Овощерезки,
  - EN 454 : Сбивательно-смесительные аппараты,
  - EN 12853: Сбиватели и переносные венчики (погружаемые миксеры),
  - EN 14655 : Хлеботорезки
  - EN 13208 : Аппараты для очистки овощей
  - EN 13621 : Аппараты для отжимания воды из салата
  - EN 60529-2000 : Степень защиты:
    - IP 55 для кнопок управления,
    - IP 34 для механизмов.

## OŚWIADCZENIE O ZGODNOŚCI

Oświadczyc, że maszyny wyznaczonej przez ich typ wykonane zgodnie z:

- Postanowieniami następujących dyrektyw europejskich i przystosowanego do nich prawodawstwa poszczególnych krajów członkowskich:
  - Dyrektywa „Maszyny” z późniejszymi zmianami 2006/42/WE
  - Dyrektywa „Niskie napięcie” 2006/95/WE
  - Dyrektywa „Kompatybilność elektromagnetyczna” 2004/108/WE
  - Rozporządzenie (WE) nr 1935/2004 w sprawie materiałów i wyrobów przeznaczonych do kontaktu z żywnością,
  - Rozporządzenie (WE) nr 10/2011 w sprawie materiałów i wyrobów z tworzyw sztucznych przeznaczonych do kontaktu z żywnością
  - Dyrektywa „Ograniczenie użycia substancji niebezpiecznych” (RoHS) 2002/95/WE,
  - Dyrektywa DEEE 2002/96/WE
- Postanowieniami następujących norm europejskich oraz norm stanowiących o środkach bezpieczeństwa i higieny:
  - EN 12100-1 i 2 - 2004: Bezpieczeństwo maszyn - Ogólne zasady koncepcji,
  - EN 60204-1 - 2006: Bezpieczeństwo maszyn - Wyposażenie elektryczne maszyn,
  - EN 12852: Wyroby kulinarny i blendery
  - EN 1678-1998: Szatkownice
  - EN 454: Miksery-mieszarki
  - EN 12853: Miksery i trzepakczki ręczne (Miksery ręczne)
  - EN 14655: Krajalnice bagietek
  - EN 13208: Obieraaczki warzyw
  - EN 13621: Suszarki do sałaty
  - EN 60529-2000: Wskaźnik zabezpieczający:
    - IP 55 dla sterowania elektrycznego
    - IP 34 dla maszyn

## PROHLÁŠENÍ O SHODĚ

Prohlašuje, že výše uvedené přístroje podle jejich typu je odpovídá:

- Požadavkům následujících evropských norem a zákonným předpisům států, které je převzaly do své legislativy :
  - Předpisu „Stroje” 2006/42/ES,
  - Předpisu „Nízké napětí” 2006/95/ES,
  - Předpisu „Elektromagnetická kompatibilita” 2004/108/ES,
  - Nařízení (ES) č. 1935/2004 o materiálech a předmětech určených pro styk s potravinami,
  - Nařízení (EU) č. 10/2011 o materiálech a předmětech z plastů určených pro styk s potravinami,
  - Předpisu „Omezení nebezpečných látek” (RoHS) 2002/95/ES,
  - Předpisu „DEEE” 2002/96/ES.
- Požadavkům harmonizovaných evropských norem týkajících se bezpečnosti a hygieny:
  - EN 12100-1 a 2 - 2004: Bezpečnost strojů – Základní pravidla projektování,
  - EN 60204-1 - 2006: Bezpečnost strojů - Elektrovýbava strojů,
  - EN 12852: Přístroje pro přípravu jídel a blendery,
  - EN 1678-1998: Krouhače zeleniny,
  - EN 454: Planetové mixéry,
  - EN 12853: Ruční mixéry a šlehače (Ponorné mixery),
  - EN 14655: Nářezové stroje na chleba,
  - EN 13208: Stroje na loupání zeleniny,
  - EN 13621: Sušiče salátu,
  - EN 60529-2000: Index zabezpečovací:
    - IP 55 pro tlačítka ovládání,
    - IP 34 pro stroje.

## ΔΗΛΩΣΗ ΣΥΜΜΟΡΦΩΣΗΣ

Δηλώνει πως το παρακάτω αναφερόμενο μοντέλο είναι σύμφωνο με:

- τις διατάξεις των ακόλουθων ευρωπαϊκών οδηγιών και τις εθνικές νομοθεσίες που τις μεταφέρουν:
  - Οδηγία “Μηχανές” 2006/42/ΕΚ,
  - Οδηγία “Χαμηλή τάση” 2006/95/ΕΚ,
  - Οδηγία “Ηλεκτρομαγνητική συμβατότητα” 2004/108/ΕΚ,
  - Κανονισμός (ΕΚ) αριθ. 1935/2004 σχετικά με τα υλικά και αντικείμενα που προορίζονται να έρθουν σε επαφή με τρόφιμα,
  - Κανονισμός (ΕΕ) αριθ. 10/2011 για τα πλαστικά υλικά και αντικείμενα που προορίζονται να έρθουν σε επαφή με τρόφιμα.
- τις οδηγίες των ακόλουθων εναρμονισμένων ευρωπαϊκών προτύπων και τα πρότυπα που καθορίζουν τις προδιαγραφές ασφαλείας και υγιεινής:
  - EN 12100-1 και -2, 2004: Ασφάλεια των μηχανών - Γενικές αρχές σχεδιασμού
  - EN 60204-1, 2006: Ασφάλεια των μηχανών - Ηλεκτρικός εξοπλισμός των μηχανών,
  - EN 12852: Πολύ μηχανήματα και μπλέντερ,
  - EN 1678-1998: Κοπήτριά,
  - EN 454: Μίξερ
  - EN 12853: Μίξερ και χτυπητήρια χειρός (Μίξερ με ειδική εφαρμογή),
  - EN 14655: Μεικτες ψωμί,
  - EN 13208: Αποφοιωτές λαχανικών,
  - EN 13621: Ξηραντήρες σαλατών,
  - EN 60529-2000: Βαθμούς προστασίας:
    - IP 55 για τα για ηλεκτρικές εντολές,
    - IP 34 για τα μηχανές.

## VAATIMUSTENMUKAISUUSVAKUUTUS

Vakuuttaa, että laitteiden edellä mainitut tyypit täyttävät:

- Seuraavien eurooppalaisten direktiivien olennaiset vaatimukset ja niitä vastaavien kansallisten säädösten vaatimukset:
  - Konedirektiivi 2006/42/EY,
  - Pienjännitedirektiivi 2006/95/EY,
  - Direktiivi sähkömagneettisesta yhteensopivuudesta 2004/108/EY,
  - Asetus (EU) N:o 1935/2004 elintarvikkeen kanssa kosketukseen joutuvista materiaaleista ja tarvikkeista,
  - Asetus (EU) N:o 10/2011 elintarvikkeiden kanssa kosketukseen joutuvista muovisista materiaaleista ja tarvikkeista,
  - Direktiivi vaarallisten aineiden käytön rajoittamisesta (RoHS-direktiivi) 2002/95/EY,
  - Direktiivi sähkö- ja elektroniikkalaiteromusta 2002/96/EY,
- Eurooppalaisten yhdenmukaistettujen standardien vaatimukset ja hygienian ja turvallisuusvaatimuksia koskevien standardien vaatimukset:
  - EN 12100-1 ja 2 - 2004: koneiturvallisuus – yleiset suunnitteluperiaatteet,
  - EN 60204-1 - 2006: koneiturvallisuus – koneiden sähkölaitteisto,
  - EN 12852: yleiskoneet ja tehosekoittimet,
  - EN 1678-1998: vihannesten paloitelukoneet,
  - EN 454: vatkauskoneet,
  - EN 12853: käädessä pidettävät tehosekoittimet ja vatkaimet,
  - EN 14655: leivän viipalointikoneet,
  - EN 13208: vihannesten kuorintakoneet,
  - EN 13621: salaattinkuivaimet,
  - EN 60529-2000: sähkölaitteiden koteloitiluoikat:
    - IP 55 sähköisten ohjauslaitteiden osalta,
    - IP 34 koneiden osalta.

## SAMSVARSERKLÆRING

Erklærer at maskinene identifisert etter type ovenfor overholder:

- De essensielle kravene i følgende europeiske direktiver og samsvarende nasjonale forskrifter:
  - Direktivet "Maskiner" 2006/42/EF,
  - Direktivet "Lav spenning" 2006/95/EF,
  - Direktivet "Elektromagnetisk kompatibilitet" 2004/108/EF,
  - Forordning (EF) nr. 1935/2004 om materialer og gjenstander som er bestemt å komme i kontakt med næringsmidler,
  - Forordning (EU) nr. 10/2011 om plastmaterialer og gjenstander som er bestemt å komme i kontakt med næringsmidler,
  - Direktivet "Redusering av farlige stoffer" (RoHS) 2002/95/EF,
  - Direktivet "WEEE" 2002/96/EF,
- Kravene i de europeiske samsvarende standardene, samt standardene for hygiene- og sikkerhetskrav:
  - EN 12100-1 og 2 - 2004: Maskinsikkerhet – generelle designprinsipper
  - EN 60204-1 - 2006: Maskinsikkerhet – elektrisk utstyr i maskiner,
  - EN 12852: Kjøkkenmaskiner og mikserer,
  - EN 1678-1998: Grønnsakskutlere,
  - EN 454: Mikserer/miksmastere,
  - EN 12853: Håndmikserer og visper,
  - EN 14655: Brødskjærere,
  - EN 13208: Grønnsaksmaskiner,
  - EN 13621: Salatspinnere,
  - EN 60529-2000: Beskyttelsesgrad:
    - IP 55 for elektrisk kontroll,
    - IP 34 for maskiner.

Fait à Montceau en Bourgogne, le 19 Février 2013

Alain NODET  
Directeur Industriel



Robot-Coupe SNC  
12 avenue du Maréchal Leclerc - BP 134  
71305 Montceau en Bourgogne Cedex - France

# СОДЕРЖАНИЕ

## ГАРАНТИЯ

## ВАЖНЫЕ МЕРЫ ПРЕДОСТОРОЖНОСТИ

## ВЫ КУПИЛИ КУХОННЫЙ ПРОЦЕССОР

R 101 XL • R 201 XL • R 201 XL Ultra •

R 211 XL • R 211 XL Ultra

## ВВОД В ЭКСПЛУАТАЦИЮ АППАРАТА

- Советы по электричеству
- Панель управления

## ПОЭТАПНЫЙ МОНТАЖ

- Комплект измельчителя
- Комплект овощерезки

## ИСПОЛЬЗОВАНИЕ & ПРИГОТОВЛЕНИЕ

- Комплект измельчителя
- Комплект овощерезки

## СПЕЦЗАКАЗ

- Нож с крупными зубчиками
- Нож с мелкими зубчиками

## ОЧИСТКА

- Блок двигателя
- Комплект измельчителя
- Комплект овощерезки
- нож

## ТЕХУХОД

- нож
- Вкладыши рабочего отсека

## ТЕХНИЧЕСКИЕ ХАРАКТЕРИСТИКИ

- Вес
- Размеры
- Рабочая высота
- Уровень шума
- Электрические характеристики

## ЗАЩИТА

## НОРМЫ

## ТЕХНИЧЕСКИЕ ДАННЫЕ (стр 101)

- Трехмерные изображения
- Электрические схемы и проводки



# ПРЕДЕЛ ГАРАНТИИ ROBOT-COUPЕ s.n.c.

**Ваш аппарат ROBOT-COUPЕ имеет гарантию сроком на один год с даты покупки: данная гарантия относится, только к официальному изготовителю, его дистрибьютеру или импортеру.**

**Если Вы покупаете аппарат ROBOT-COUPЕ у дистрибьютера, исходной является его гарантия (проверьте сроки и условия этой гарантии с вашим дистрибьютером).**

**Гарантия ROBOT-COUPЕ не распространяется на гарантию дистрибьютера, однако в случае отсутствия последней гарантия ROBOT-COUPЕ будет действительной с возможными поправками в зависимости от конъюнктуры рынка.**

**Гарантия ROBOT-COUPЕ s.n.c. распространяется только на неисправности, связанные с материалом и/или сборкой.**

## **ГАРАНТИЯ ROBOT-COUPЕ s.n.c. НЕ РАПРОСТРАНЯЕТСЯ НА СЛЕДУЮЩЕЕ:**

**1** - Повреждения оборудования из -за неправильного или несоответствующего использования, падения аппарата или другие подобные повреждения, вызванные неправильным выполнением инструкции по сборке, установке, использованию, чистке, обслуживанию и т. д.

**2** - Заточка или замена затупившихся, испорченных или изношенных после определенного времени использования, считающегося нормальным или чрезмерным, лезвий.

**3** - Заточка и или стоимость замены или ремонта лезвий, ножей, поверхностей, насадок с пятнами, поцарапанных, поврежденных, искривленных или изменивших цвет.

**4** - Любые изменения, добавления или ремонт, выполненные не уполномоченным лицом или предприятием.

**5** - Перевозка аппарата в\из сервис. центра.

**6** - Стоимость установки или тестирования новых деталей или комплектов (напр., чаши, диски, лезвия, насадки), замененных по собственному усмотрению.

**7** - Расходы, связанные с изменением направлением вращения трехфазного электродвигателя (ответственность несет установщик).

**8** - ПОВРЕЖДЕНИЯ, ВЫЗВАННЫЕ ТРАНСПОРТИРОВКОЙ. Видимые или невидимые повреждения лежат на ответственности перевозчика. Пользователь должен известить о них перевозчика и экспедитора сразу по получении товара, или по обнаружению повреждений если таковые заметны не сразу.

**ХРАНИТЕ ЗАВОДСКУЮ УПАКОВКУ**, которая понадобится в случае проверки перевозчика.

Гарантия ROBOT-COUPЕ s.n.c. ограничивается заменой неисправных деталей или аппаратов. Компания ROBOT-COUPЕ s.n.c., а также ее филиалы или аффилированные предприятия, дистрибьюторы, агенты, управляющие, служащие или страховщики не несут ответственность за ущерб, потерю или косвенные расходы, связанные с аппаратом или невозможностью его использования.

# ВАЖНЫЕ МЕРЫ ПРЕДОСТОРОЖНОСТИ



**ВНИМАНИЕ:** Во избежание несчастных случаев (электротравмы, ранения и пр.) и для снижения материального ущерба, нанесенного неправильным использованием вашего аппарата, внимательно прочитайте следующие инструкции и строго соблюдайте их выполнение. Это поможет Вам лучше ознакомиться с аппаратом и правильно его использовать. Прочитайте полностью данные рекомендации и ознакомьте с ними всех лиц, пользующихся аппаратом.

## РАСПАКОВКА

- Осторожно выньте из упаковки все оборудование, коробки и пакеты с аксессуарами или специальной оснасткой.
- **ОСТОРОЖНО** с режущими инструментами!

## УСТАНОВКА

- Рекомендуется устанавливать аппарат на устойчивую поверхность.

## ПОДКЛЮЧЕНИЕ

- Убедитесь, что напряжение вашей электросети соответствует напряжению, указанному на заводской табличке корпуса двигателя, и что она рассчитана на необходимую силу тока.
- Подсоедините аппарат к розетке с заземлением.

## РАБОТА

- Соблюдайте осторожность при работе с режущими инструментами (дисками или ножами).

## ПРОЦЕДУРА СБОРКИ

- Строго следуйте инструкциям по сборке (см. Стр. 80) и убедитесь, что все аксессуары правильно установлены.

## ИСПОЛЬЗОВАНИЕ

- Не пытайтесь убрать предохранительные системы и блокировки.
- Не вводите посторонние предметы в рабочую емкость.
- Не проталкивайте продукты рукой.
- Не перегружайте аппарат.
- Не включайте порожний аппарат.

## ОЧИСТКА

- В целях предосторожности перед очисткой отключайте ваш аппарат.
- Систематически очищайте аппарат и аксессуары по окончании работы.
- Не погружайте блок двигателя в воду.
- Для алюминиевых деталей используйте специальное моющее средство.

- Не используйте моющие средства с высокой щелочностью (с сильной концентрацией аммиака и натрия) для пластмассовых деталей.
- Robot-Coupe не несет ответственность за несоблюдение пользователем элементарных правил санитарной гигиены по содержанию и очистке аппарата.

## ТЕХУХОД

- Перед любыми операциями на электрических частях, обязательно отключайте аппарат.
- Регулярно проверяйте состояние прокладок или колец, а также исправность предохранительных систем.
- Тщательно следуйте инструкции по техуходу и проверяйте состояние аксессуаров, особенно после использования коррозионных продуктов (лимонная кислота и пр...).
- Не пользуйтесь аппаратом в случае повреждения шнура питания или штепсельной вилки, или же если аппарат неисправно работает или был поврежден.
- При любых аномалиях в работе обращайтесь в сервисный центр.

## ПРИОБРЕЛИ КУХОННЫЙ ПРОЦЕССОР R 101 XL • R 201 XL • R 201 XL Ultra • R 211 XL • R 211 XL Ultra

Кухонные процессоры R 101 XL, R 201 XL, R 201 XL Ultra, R 211 XL, R 211 XL Ultra разработаны для нужд сотрудников ресторанного бизнеса и фаст-фуда. По мере их использования, вы откроете для себя всё многообразие их возможностей.

Процессоры R 101 XL, R 201 XL и R 211 XL Ultra поставляются с насадкой-куттером и насадкой-овощерезкой со сбросом нарезки в чашу.

Процессоры R 211 XL и R 211 XL Ultra поставляются с насадкой-куттером (чаша с ручкой объёмом 2,9 л) и насадкой-овощерезкой (крышка изготовлена из АБС-пластика, чаша из полипропилена).

Чаша насадки-куттера **моделей R 201 XL Ultra и R 211 XL Ultra** изготовлена из нерж. стали.

В режиме куттера, Ваш процессор сможет быстро приготовить фарш, замесить тесто, измельчить орехи. Самая долгая операция длится максимум 5 мин.

В режиме овощерезки, Ваш процессор, при помощи различных дисков которые Вы сможете выбрать отдельно, быстро нарезает ломтиками, брусочками, колечками,.

С помощью вашего процессора, откройте для себя новые возможности кулинарного творчества.

Конструкция аппарата достаточно проста, что позволяет использовать насадку-куттер и насадку-овощерезку без хлопот и забот: обе насадки легко собираются и разбираются.

Данная инструкция содержит полезную информацию для пользователя, которая поможет ему с максимальной пользой использовать аппарат.

Внимательно прочитайте данную инструкцию до использования аппарата.

Вы также найдете здесь несколько примеров приготовлений рецептов, которые помогут Вам освоить аппарат и оценить его неисчислимы качества.

## ВВОД В ЭКСПЛУАТАЦИЮ АППАРАТА



### ВНИМАНИЕ

**ДАнный аппарат обязательно должен быть заземлен (опасность поражения током).**

### • СОВЕТЫ ПО ЭЛЕКТРИЧЕСТВУ

Перед подключением убедитесь, что напряжение вашей электросети соответствует напряжению, указанному на заводской табличке двигателя.

Модели ROBOT-COUPЕ оснащены различными типами двигателей:

- 230 В / 60 Гц / 1-фазн
- 115 В / 60 Гц / 1-фазн
- 220 В / 60 Гц / 1-фазн

Аппарат поставляется с однофазной штепсельной вилкой, соединенной со шнуром питания.

### • ПАНЕЛЬ УПРАВЛЕНИЯ

#### R 101 XL :

Красная кнопка = остановка

Зеленая кнопка = включение

#### R 201 XL • R 201 XL Ultra

#### R 211 XL • R 211 XL Ultra

Красная кнопка = остановка

Зеленая кнопка = включение

Черная кнопка = режим пульсации

## ПОЭТАПНЫЙ МОНТАЖ

### • КОМПЛЕКТ ИЗМЕЛЬЧИТЕЛЯ

1) Поставьте блок двигателя перед собой и установите чашу куттера вертикально к оси двигателя, предохранительный стержень слегка отклонен влево.



R 101 XL - 201 XL - R 201 XL Ultra



R 211 XL - R 211 XL Ultra

2) Поворачивайте чашу вправо до тех пор пока выступы моторного блока не войдут в предусмотренные для них гнезда. Предохранительный стержень находится перед вами.



R 101 XL - 201 XL - R 201 XL Ultra



R 211 XL - R 211 XL Ultra

3) Наденьте нож на ось двигателя и протолкните его на дно чаши.

Поверните нож и убедитесь, что он вставлен правильно.



R 101 XL - 201 XL - R 201 XL Ultra



R 211 XL - R 211 XL Ultra

Установите крышку на чашу, воронка должна быть перед вами и поворачивайте её вправо до полной блокировки.



R 101 XL

R 201 XL - R 201 XL Ultra

R 211 XL - R 211 XL Ultra

Теперь ваш аппарат готов к работе.

• **КОМПЛЕКТ ОВОЩЕРЕЗКИ**  
**R 101 XL, R 201 XL и R 201 XL Ultra**

Те же этапы сборки, что и для насадки-кutters для 1) и 2).

3) Наденьте удлинитель на ось двигателя.



R 101 XL



R 201 XL - R 201 XL Ultra

4) Установите диск на удлинитель.



R 101 XL



R 201 XL - R 201 XL Ultra

5) Установите крышку на чашу, воронка должна быть перед вами.

Закройте крышку, поворачивая её вправо до полной блокировки.



R 201 XL - R 201 XL Ultra

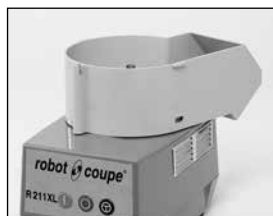


R 211 XL - R 211 XL Ultra

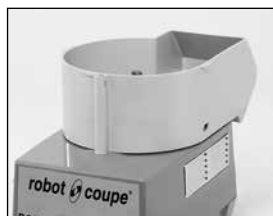
**R 211 XL и R 211 XL Ultra:**

Насадка-овощерезка состоит из 2 съёмных частей: чаша и крышка.

1) Поставьте моторный блок перед собой и установите на него чашу: воронка для выброса должна находиться справа от вас.



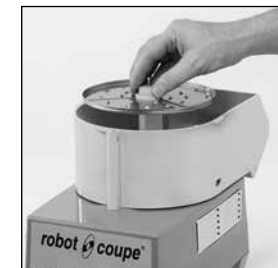
2) Поворачивайте чашу вправо до тех пор пока выступы моторного блока не войдут в предусмотренные для них гнезда.



3) Наденьте белый пластиковый диск-сбрасыватель на ось двигателя и проверьте, что он хорошо зафиксировался на дне чаши.



4) Наденьте диск на диск-сбрасыватель.



5) Установите крышку на чаше и поворачивайте её вправо до полной блокировки. Между крышкой и чашей не должно быть выступов.



## ИСПОЛЬЗОВАНИЕ & ПРИГОТОВЛЕНИЕ

### • КОМПЛЕКТ ИЗМЕЛЬЧИТЕЛЯ

Куттер разработан для выполнения всех видов измельчения за самое короткое время. Рекомендуем внимательно следить за измельчением ваших продуктов для достижения оптимального результата.

Нажав на кнопку «Пульс», вы сможете работать в импульсном режиме для того чтобы получить идеальную тонкость измельчения.

Возможности куттера не ограничиваются приведёнными примерами, приведённая информация носит справочный характер и может варьироваться в зависимости от качества ингредиентов или в зависимости от рецепта.

ИСПОЛЬЗОВАНИЕ	Макс. Кол-во готового продукта (кг)	Время рвботы (mn)
<b>ИЗМЕЛЬЧЕНИЕ</b>		
<b>• МЯСО</b>		
Рубленый бифштекс	0,7	3
Колбасный фарш / томаты	0,8	3
Деревенский паштет / колбаса	0,8	4
<b>• РЫБА</b>		
Рыба по провансальски	0,9	5
Рыбный паштет	0,9	5
<b>• ОВОЩИ</b>		
Чеснок / петрушка / лук	0,2/0,5	3
Суп / овощное пюре	1	4
<b>• ФРУКТЫ</b>		
Фруктовое пюре	1	4

ИСПОЛЬЗОВАНИЕ	Макс. Кол-во готового продукта (кг)	Время рвботы (mn)
<b>ВЗБИВАНИЕ</b>		
Майонез / чесночный соус / Голландский	1	3
Приправа из резной петрушки	0,8	4
<b>ЗАМЕШИВАНИЕ</b>		
Рассыпчатое / песочное тесто	1	4
тесто для пиццы	1	4
<b>РАЗМАЛЫВАНИЕ</b>		
Сушеные фрукты	0,5	4
Лед	0,5	4
Панировочные сухари	0,5	5

### • КОМПЛЕКТ ОВОЩЕРЕЗКИ

Насадка-овощерезка оснащена двумя воронками:

- **большая воронка** для нарезки крупных овощей как капуста, сельдерей
- **круглая воронка** для длинных овощей гарантирует превосходное качество нарезки.

Для достижения оптимального результата нарезки используйте этот отсек в качестве направляющей нарезки.

ПРЯМЫЕ ЛОМТИКИ		
<b>П 1</b>	морковь / капуста / огурцы / лук / картофель / лук-порей	
<b>П 2 / П 3</b>	лимон / морковь / гриб / капуста / картофель / огурцы / кабачки / лук-порей / лук / перец	
<b>П 4 / П 5</b>	Баклажаны / свекла / морковь / грибы / огурец / перец / редька / салат / картофель / томаты	
<b>П 6</b>	Баклажаны / свекла / морковь / грибы / огурец / перец / редька / салат / картофель	

ВОЛНИСТЫЕ ЛОМТИКИ		
<b>В 2</b>	свекла / картофель / морковь	
ТЕРКА		
<b>Т 1,5</b>	сельдерей / сыр	<b>Т 9</b> капуста / сыр
<b>Т 2</b>	морковь / сельдерей / сыр	<b>Пармезан / Шоколад</b>
<b>Т 3</b>	морковь	<b>редька 0,7 мм</b>
<b>Т 6</b>	капуста / сыр	<b>редька 1 мм</b>
СОЛОМКА		
<b>С 2x2</b>	морковь / сельдерей / картофель	
<b>С 2x4</b>	морковь / свекла / кабачки / картофель	
<b>С 2x6</b>	морковь / свекла / кабачки / картофель	
<b>С 4x4</b>	Баклажаны / свекла / кабачки / картофель	
<b>С 6x6</b>	Баклажаны / свекла / сельдерей / кабачки / картофель	
<b>С 8x8</b>	сельдерей / картофель	

## СПЕЦЗАКАЗ

**Нож с крупными зубчиками** поставляется отдельно. Его используют для замеса теста и измельчения орехов.



**Нож с мелкими зубчиками** поставляется отдельно. Рекомендуется использовать этот нож для измельчения зелени и толчения пряностей.



## ОЧИСТКА



### ВНИМАНИЕ

В целях предосторожности перед любыми операциями по очистке рекомендуется всегда отключать аппарат (во избежание электротравм).

#### • БЛОК ДВИГАТЕЛЯ

Запрещается погружать моторный блок в воду. Протирайте корпус влажной тряпкой или губкой.

#### • КОМПЛЕКТ ИЗМЕЛЬЧИТЕЛЯ

Снимите крышку, снимите чашу с моторного блока - для начала поверните её влево, а затем потяните вверх. Оставьте нож в чаше чтобы закупорить отверстие и не дать стечь жидкости, если вы работали с жидкими продуктами.

Если вы работали с твёрдыми продуктами, выньте нож и опорожните чашу.

Если к ножу прилипли остатки приготовлений, установите чашу, затем нож на ось и включите аппарат.

Вы можете также предварительно промыть чашу, налив в неё горячей воды и включив аппарат на несколько минут.

#### • КОМПЛЕКТ ОВОЩЕРЕЗКИ

Снимите каждую деталь овощерезки: крышку, диск, диск-сбрасыватель, чашу. Промойте.

Не рекомендуется мыть насадку-овощерезку в посудомоечной машине. Промойте её вручную с жидкостью для мытья посуды.

#### • НОЖ

После очистки нож вытереть насухо во избежание появления ржавчины



### ВАЖНО

Убедитесь, что используемое моющее средство можно применять для пластмассовых изделий. Некоторые средства с повышенной щелочностью (с сильной концентрацией натрия или аммиака) не должны применяться для пластмассовых изделий, так как могут повредить их.

## ТЕХУХОД

#### • НОЖ

Вы можете заточить только гладкий нож.

Настоятельно рекомендуется после каждой операции, особенно после измельчения петрушки, провести точильным бруском по лезвиям ножа.

Раз в месяц затачивайте лезвия при помощи точильного бруска, поставляемого с аппаратом.

Качество измельчения зависит от того, как хорошо заточены лезвия. Нож со временем изнашивается и необходимо периодически заменять его для того, чтобы качество оставалось неизменным.

#### • ВКЛАДЫШИ РАБОЧЕГО ОТСЕКА

Необходимо регулярно смазывать уплотнительное кольцо на оси двигателя (используйте любое растительное масло)

Для того, чтобы сохранить идеальную герметичность двигателя, рекомендуется регулярно проверять степень износа кольца и заменять его в случае необходимости.

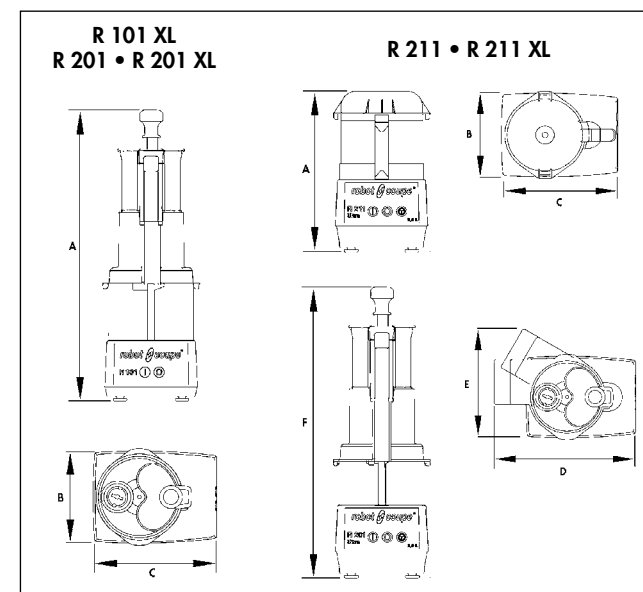
Замена кольцо очень проста и не требует разборки двигателя. Мы настоятельно рекомендуем следить за тем, чтобы кольцо было всегда в рабочем состоянии.

## ТЕХНИЧЕСКИЕ ХАРАКТЕРИСТИКИ

#### • ВЕС

	нетто	в упаковке
R 101 XL	8,60 kg	9,70 kg
R 201 XL	8,95 kg	10,05 kg
R 201 XL Ultra	9,90 kg	11,00 kg
R 211 XL	9,80 kg	12,60 kg
R 211 XL Ultra	10,60 kg	13,45 kg

#### • РАЗМЕРЫ (в мм)



	A	B	C	D	E	F
R 101 XL	665	220	280			
R 201 R 201 XL	720	220	280			
R 211 R 211 XL	450	220	280	665	285	365

## • РАБОЧАЯ ВЫСОТА

Рекомендуется устанавливать кухонный процессор на устойчивой поверхности так, чтобы высота от пола до верхнего края чаши была от 1,20 м до 1,30 м

## • УРОВЕНЬ ШУМА

Шумовой уровень или звуковое давление при работе вхолостую составляет менее 70 дБ (А)

## • ЭЛЕКТРИЧЕСКИЕ ХАРАКТЕРИСТИКИ

Монофазный аппарат **R 101 XL**

Двигатель	Скорость (об/мин)	Ток (А)
230В / 50 Гц / 1	1500	3
115 / 60 Гц / 1	1800	6
220В / 60 Гц / 1	1800	3

Монофазный аппарат **R 201 XL • R 201 XL Ultra**

Двигатель	Скорость (об/мин)	Ток (А)
230В / 50 Гц / 1	1500	4,3
115 / 60 Гц / 1	1800	8
220В / 60 Гц / 1	1800	4,3

Монофазный аппарат **R 211 XL • 211 XL Ultra**

Двигатель	Скорость (об/мин)	Ток (А)
230В / 50 Гц / 1	1500	5,7
115 / 60 Гц / 1	1800	12
220В / 60 Гц / 1	1800	5,7

- Мощность обозначена на заводской табличке.

## ЗАЩИТА



### ВНИМАНИЕ

**Нож и лезвия являются режущими инструментами, будьте осторожны при работе с ними**

**Аппараты R 101 XL • R 201 XL • R 201 XL Ultra • R 211 XL • R 211 XL Ultra оснащены электромеханической системой защиты.**

При открытии крышки, мотор останавливается.

Для повторного запуска аппарата достаточно закрыть крышку и нажать на зеленую кнопку.

во избежание разбрызгивания при работе с жидкими продуктами рекомендуется сначала выключить аппарат, а затем открыть крышку.

**Модели R 101 XL • R 201 XL • R 201 XL Ultra • R 211 XL • R 211 XL Ultra оснащены предохранительной системой защиты от перегрева, которая останавливает мотор при очень длительной работе или перегрузке.**



### ВНИМАНИЕ

**Не пытайтесь убрать предохранительные системы защиты.**

**Не вводите посторонние предметы в рабочую емкость.**

**Не проталкивайте продукты рукой.**

**Не перегружайте аппарат.**

**Не включайте порожний аппарат.**

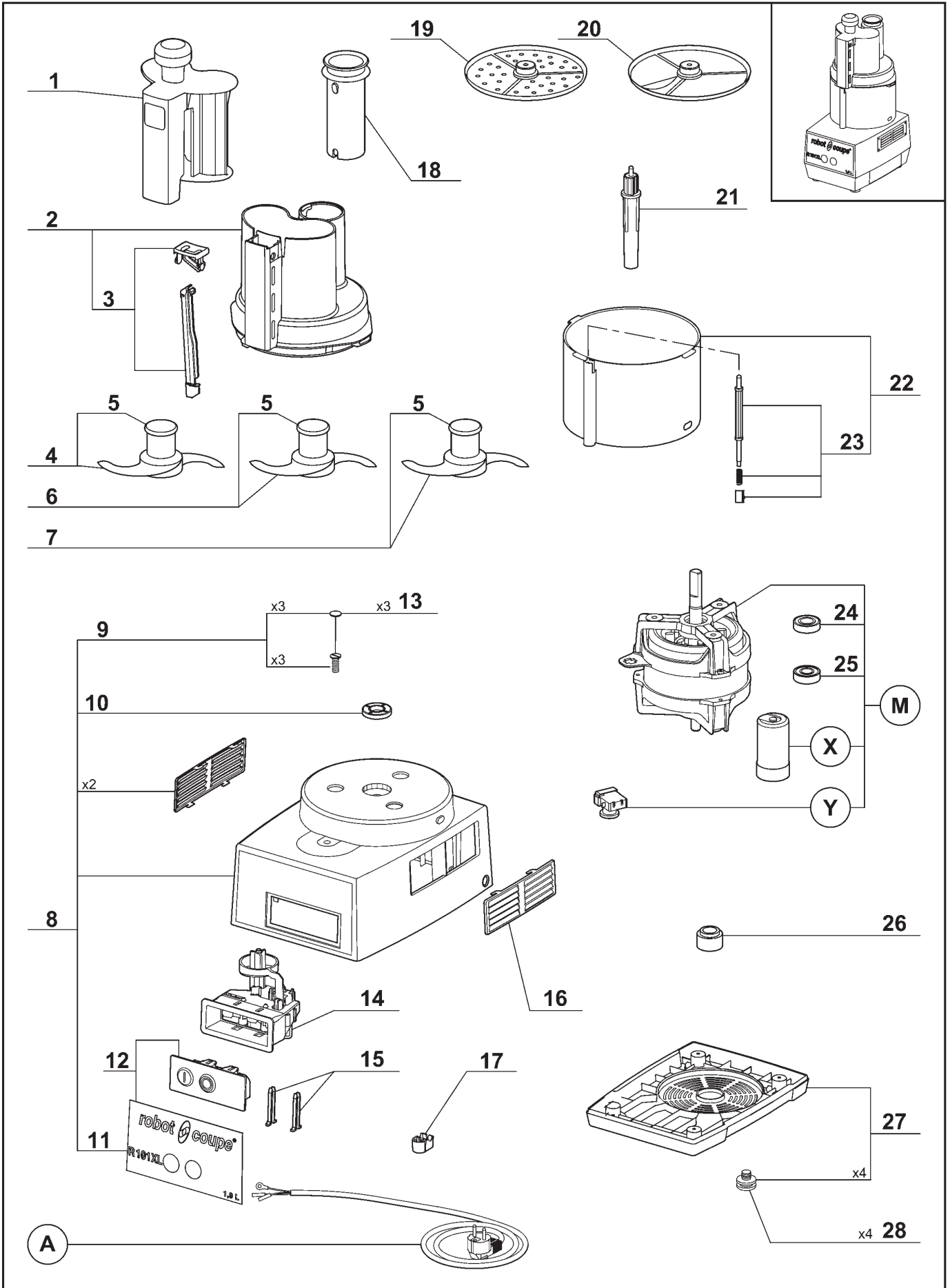
## НОРМЫ

Смотреть декларацию о соответствии стр. 3.

robot coupe®

R 101 XL

N° de série / Serial number  
- 675 - . . . . .



Index	Pièce / Part	Désignation	Description
1	49 083	POUSSOIR LEGUMES	VEGETABLE PUSHER
2	49 081	COUVERCLE	LID
3	49 080	ENS. TIGE SECURITE COUVERCLE	COMPLETE LID SAFETY ROD ASSEMBLY
4	27 138	COUTEAU CRANTE	SERRATED BLADE
5	117 058	CAPUCHON COUTEAU	BLADE CAP
6	27 061	COUTEAU DENTE	FINE SERRATED BLADE
7	27 055	COUTEAU LISSE	SMOOTH BLADE
8	49 070	ENS. SUPPORT MOTEUR	MOTOR SUPPORT ASSEMBLY
9	29 178	ENS. VISSERIE	SCREW ASSEMBLY
10	501 010	BAGUE ETANCHEITE	MOTOR SEAL
11	49 071	PLAQUE FRONTALE	FRONT PLATE
12	49 089	ENS. TABLEAU COMMANDE	COMPLETE SWITCH ASSEMBLY
13	29 633	CAPSULE CACHE VIS (x3)	BOLT COVER (x3)
14	39 877	ENS. SECURITE	SAFETY ASSEMBLY
15	39 876	ENS. CLAVETTE PLASTRON (x2)	PANEL KEY ASSEMBLY (x2)
16	104 122	GRILLE DE VENTILATION	VENTILATION GRID
17	49 000	CAVALIER SERRE CABLE	POWER CORD CLIP
18	49 084	POUSSOIR CAROTTES	ROUND PUSHER
19	27 577	RAPEUR 2 mm	GRATER 2 mm
20	27 555	EMINCEUR 2 mm	SLICER 2 mm
21	101 120	PROLONGATEUR	DISC STEM
22	102 702	CUVE CUTTER	CUTTER BOWL
23	29 007	ENS. TIGE SECURITE CUVE	COMPLETE BOWL SAFETY ROD ASSEMBLY
24	504 229	ROULEMENT MOTEUR SUPERIEUR 6002 2RS	UPPER BALL-BEARING 6002 2RS
25	600 457	ROULEMENT MOTEUR INFERIEUR 6201 2RS	LOWER BALL BEARING 6201 2RS
26	101 568	TAMPON AMORTISSEUR	ABSORBER
27	39 196	ENS. SOCLE	BASE ASSEMBLY
28	39 928	PIEDS (x4)	FOOT (x4)

Index	Désignation	Description
<b>A</b>	CABLE D'ALIMENTATION	POWER CORD
<b>M</b>	MOTEUR	MOTOR
<b>X</b>	CONDENSATEUR DE DEMARRAGE	STARTING CAPACITOR
<b>Y</b>	RELAIS DEMARRAGE MOTEUR	MOTOR STARTING RELAY

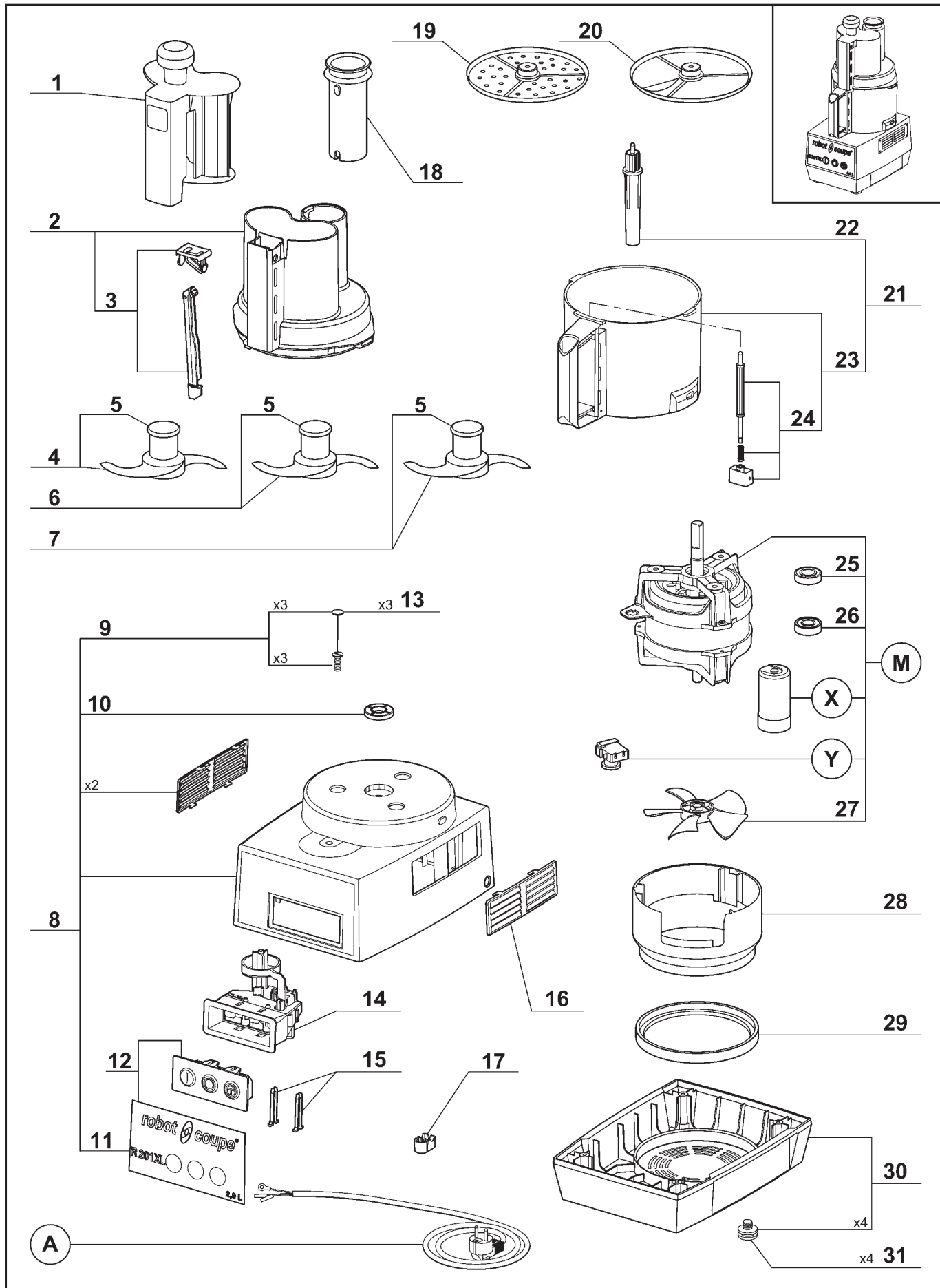
Machine	Voltage	A	M	X	Y
22 581 UK	230/50/1	39 889	49 098	600 018	500 289
22 582 Aust					
22 585 ZAF					
22 586 CH					
22 587 DK					
22 580 Pack 2D					
22 584	220/60/1	39 888	49 099		504 674
22 583 BRA		39 594			



robotcoupe®

R 201 XL

N° de série / Serial number  
- 676 - - - - -



Index	Pièce / Part	Désignation	Description
1	49 083	POUSOIR LEGUMES	VEGETABLE PUSHER
2	49 081	COUVERCLE	LID
3	49 080	ENS. TIGE SECURITE COUVERCLE	COMPLETE LID SAFETY ROD ASSEMBLY
4	27 138	COUTEAU CRANTE	SERRATED BLADE
5	117 058	CAPUCHON COUTEAU	BLADE CAP
6	27 061	COUTEAU DENTE	FINE SERRATED BLADE
7	27 055	COUTEAU LISSE	SMOOTH BLADE
8	49 072	ENS. SUPPORT MOTEUR	MOTOR SUPPORT ASSEMBLY
9	29 178	ENS. VISSERIE	SCREW ASSEMBLY
10	501 010	BAGUE ETANCHEITE	MOTOR SEAL
11	49 073	PLAQUE FRONTALE	FRONT PLATE
12	49 090	ENS. TABLEAU COMMANDE	COMPLETE SWITCH ASSEMBLY
13	29 633	CAPSULE CACHE VIS (x3)	BOLT COVER (x3)
14	39 877	ENS. SECURITE	SAFETY ASSEMBLY
15	39 876	ENS. CLAVETTE PLASTRON (x2)	PANEL KEY ASSEMBLY (x2)
16	104 122	GRILLE DE VENTILATION	VENTILATION GRID
17	49 000	CAVALIER SERRE CABLE	POWER CORD CLIP
18	49 084	POUSOIR CAROTTES	ROUND PUSHER
19	27 577	RAPEUR 2 mm	GRATER 2 mm
20	27 555	EMINCEUR 2 mm	SLICER 2 mm
21	39 221	ENS. CUVE + PROLONGATEUR	DISC STEM + BOWL ASSEMBLY
22	101 569	PROLONGATEUR	DISC STEM
23	112 204	CUVE CUTTER	CUTTER BOWL
24	39 103	ENS. TIGE SECURITE CUVE	COMPLETE BOWL SAFETY ROD ASSEMBLY
25	504 229	ROULEMENT MOTEUR SUPERIEUR 6002 2RS	UPPER BALL-BEARING 6002 2RS
26	600 457	ROULEMENT MOTEUR INFERIEUR 6201 2RS	LOWER BALL BEARING 6201 2RS
27	117 610	VENTILATEUR MOTEUR	MOTOR FAN
28	101 097	CONDUIT VENTILATION	VENTILATION BAFFLE
29	106 880	TAMPON AMORTISSEUR	ABSORBER
30	29 904	ENS. SOCLE	BASE ASSEMBLY
31	39 928	PIEDS (x4)	FOOT (x4)

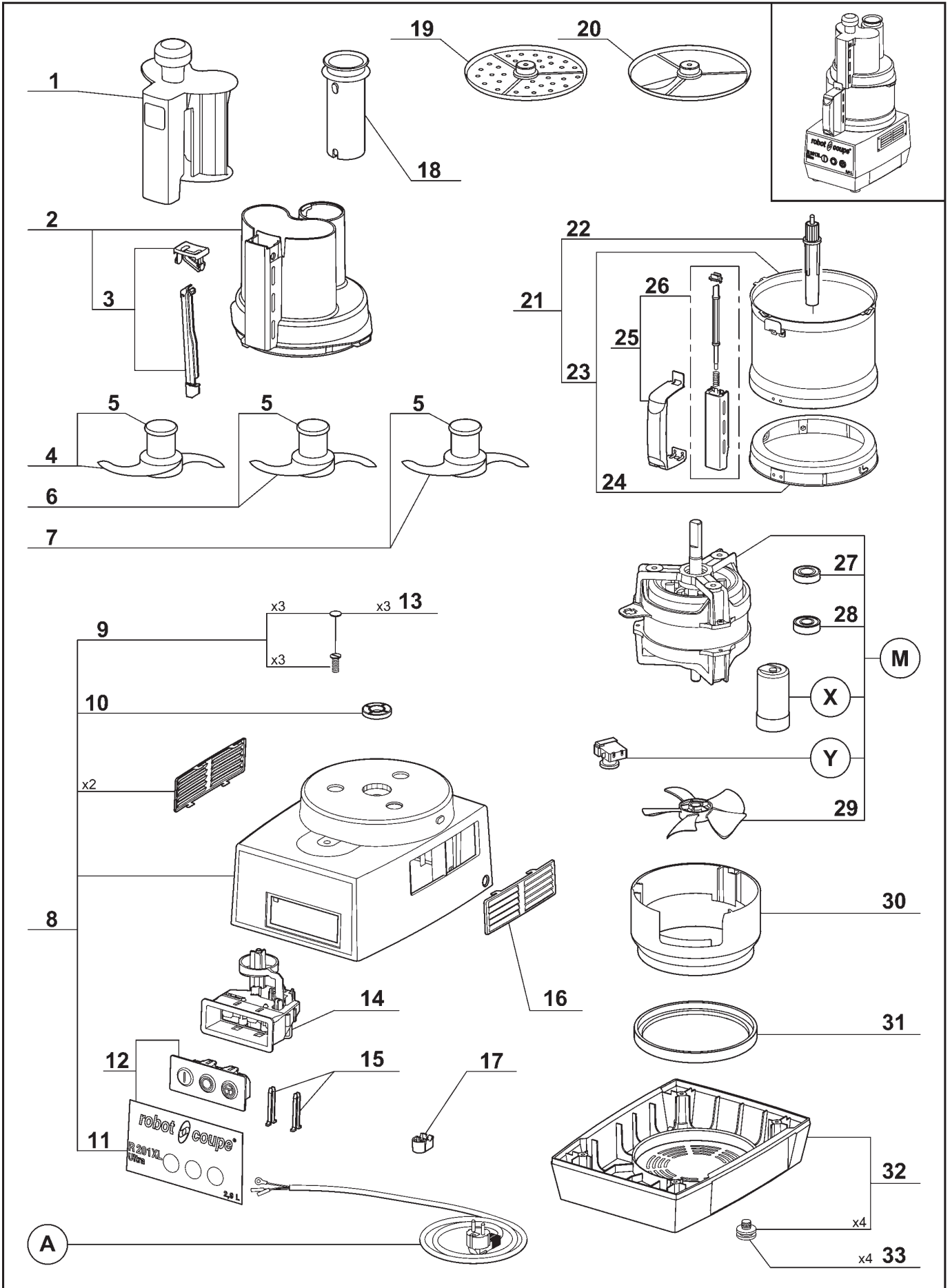
Index	Désignation	Description
<b>A</b>	CABLE D'ALIMENTATION	POWER CORD
<b>M</b>	MOTEUR	MOTOR
<b>X</b>	CONDENSATEUR DE DEMARRAGE	STARTING CAPACITOR
<b>Y</b>	RELAIS DEMARRAGE MOTEUR	MOTOR STARTING RELAY

Machine	Voltage	A	M	X	Y
22 571 UK	230/50/1	39 889	39 849	600 018	500 289
22 572 Aust		39 891			
22 576 CH		39 893			
22 577 DK		39 892			
22 570 Pack 2D		39 888			
22 574	220/60/1	39 594	39 850		504 674
22 573 BRA					
22 575	120/60/1	39 890	39 851	603 669	500 296

robot coupe®

R 201 Ultra XL

N° de série / Serial number  
- 677 - . . . . .



Index	Pièce / Part	Désignation	Description
1	49 083	POUSSOIR LEGUMES	VEGETABLE PUSHER
2	49 081	COUVERCLE	LID
3	49 080	ENS. TIGE SECURITE COUVERCLE	COMPLETE LID SAFETY ROD ASSEMBLY
4	27 138	COUTEAU CRANTE	SERRATED BLADE
5	117 058	CAPUCHON COUTEAU	BLADE CAP
6	27 061	COUTEAU DENTE	FINE SERRATED BLADE
7	27 055	COUTEAU LISSE	SMOOTH BLADE
8	49 074	ENS. SUPPORT MOTEUR	MOTOR SUPPORT ASSEMBLY
9	29 178	ENS. VISSERIE	SCREW ASSEMBLY
10	501 010	BAGUE ETANCHEITE	MOTOR SEAL
11	49 075	PLAQUE FRONTALE	FRONT PLATE
12	49 091	ENS. TABLEAU COMMANDE	COMPLETE SWITCH ASSEMBLY
13	101 208	CAPSULE CACHE VIS (x3)	BOLT COVER (x3)
14	39 877	ENS. SECURITE	SAFETY ASSEMBLY
15	39 876	ENS. CLAVETTE PLASTRON (x2)	PANEL KEY ASSEMBLY (x2)
16	104 122	GRILLE DE VENTILATION	VENTILATION GRID
17	49 000	CAVALIER SERRE CABLE	POWER CORD CLIP
18	49 084	POUSSOIR CAROTTES	ROUND PUSHER
19	27 577	RAPEUR 2 mm	GRATER 2 mm
20	27 555	EMINCEUR 2 mm	SLICER 2 mm
21	39 761	ENS. CUVE + PROLONGATEUR	DISC STEM + BOWL ASSEMBLY
22	101 569	PROLONGATEUR	DISC STEM
23	39 795	CUVE CUTTER	CUTTER BOWL
24	39 753	ENS. RONDELLE D'ACCROCHAGE	LOCKING WASHER ASSEMBLY
25	39 763	ENS. POIGNEE CUVE	BOWL HANDLE ASSEMBLY
26	39 762	ENS. TIGE SECURITE CUVE	COMPLETE BOWL SAFETY ROD ASSEMBLY
27	504 229	ROULEMENT MOTEUR SUPERIEUR 6002 2RS	UPPER BALL-BEARING 6002 2RS
28	600 457	ROULEMENT MOTEUR INFERIEUR 6201 2RS	LOWER BALL BEARING 6201 2RS
29	117 610	VENTILATEUR MOTEUR	MOTOR FAN
30	101 097	CONDUIT VENTILATION	VENTILATION BAFFLE
31	106 880	TAMPON AMORTISSEUR	ABSORBER
32	29 905	ENS. SOCLE	BASE ASSEMBLY
33	39 928	PIEDS (x4)	FOOT (x4)

Index	Désignation	Description
<b>A</b>	CABLE D'ALIMENTATION	POWER CORD
<b>M</b>	MOTEUR	MOTOR
<b>X</b>	CONDENSATEUR DE DEMARRAGE	STARTING CAPACITOR
<b>Y</b>	RELAIS DEMARRAGE MOTEUR	MOTOR STARTING RELAY

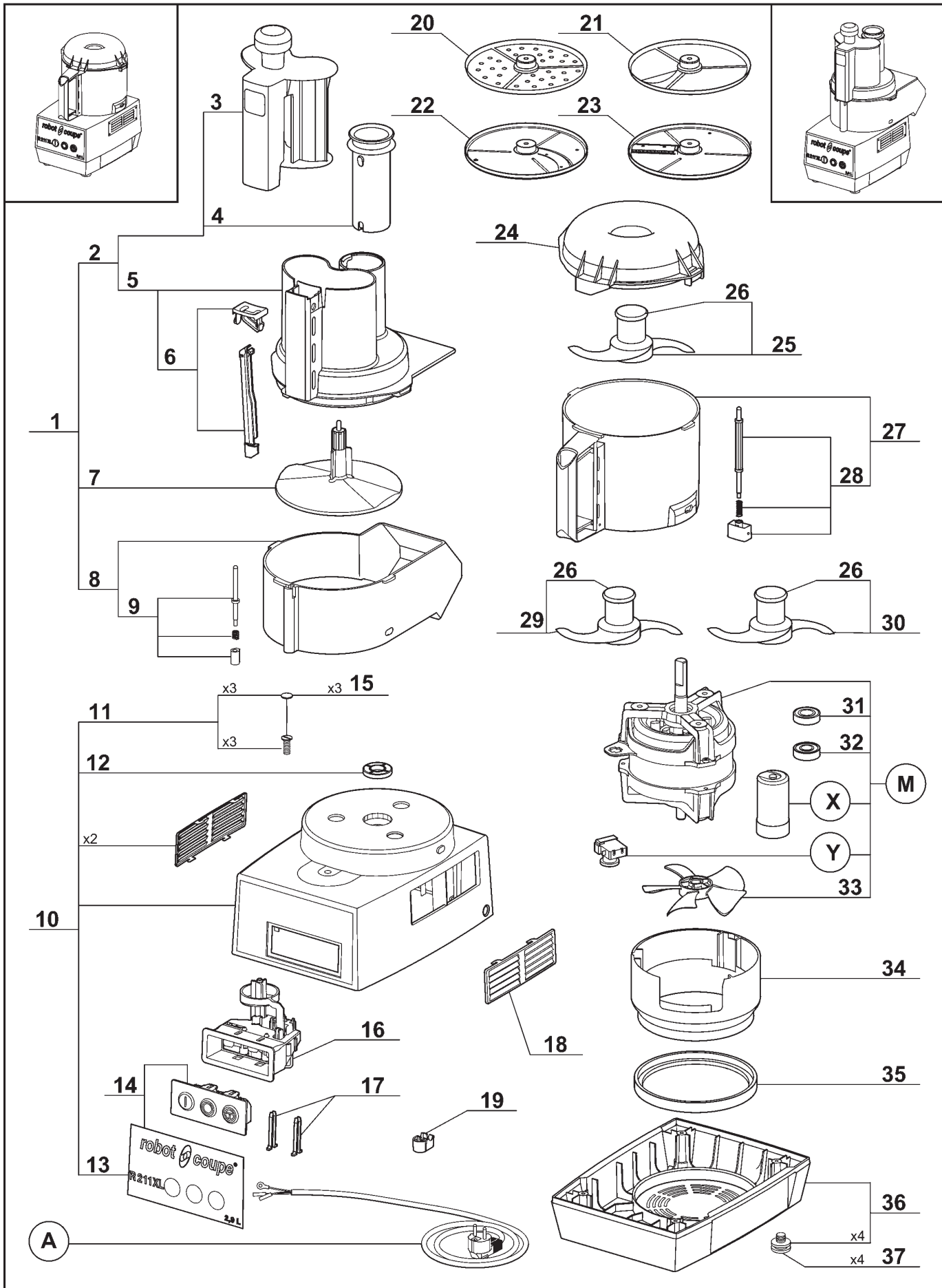
Machine	Voltage	A	M	X	Y
22 591 UK	230/50/1	39 889	39 849	600 018	500 289
22 592 Aust					
22 596 CH					
22 597 DK					
22 598 ZAF					
22 590 Pack 2D					
22 594	220/60/1	39 888	39 850		504 674
22 593 BRA					
22 595					
	120/60/1	39 890	39 851	603 669	500 296



robot coupe®

R 211 XL

N° de série / Serial number  
- 678 - - - - -



Index	Pièce / Part	Désignation	Description
1	27 407	ACCESSOIRE COUPE-LEGUMES	VEGETABLE SLICER ATTACHMENT
2	49 102	ENS. COUVERCLE COUPE-LEGUMES	VEGETABLE SLICER LID ASSEMBLY
3	49 083	POUSSOIR LEGUMES	VEGETABLE PUSHER
4	49 084	POUSSOIR CAROTTES	ROUND PUSHER
5	49 101	COUVERCLE COUPE-LEGUMES	VEGETABLE SLICER LID
6	49 080	ENS. TIGE SECURITE COUVERCLE	COMPLETE LID SAFETY ROD ASSEMBLY
7	103 287	DISQUE EVACUATEUR	SLINGER PLATE
8	103 289	CUVE COUPE-LEGUMES	VEGETABLE SLICER BOWL
9	29 875	ENS. TIGE SECURITE CUVE COUPE-LEGUMES	VEGETABLE SLICER BOWL SAFETY ROD ASSEMBLY
10	49 076	ENS. SUPPORT MOTEUR	MOTOR SUPPORT ASSEMBLY
11	29 178	ENS. VISSERIE	SCREW ASSEMBLY
12	501 010	BAGUE ETANCHEITE	MOTOR SEAL
13	49 077	PLAQUE FRONTALE	FRONT PLATE
14	49 092	ENS. TABLEAU COMMANDE	COMPLETE SWITCH ASSEMBLY
15	29 633	CAPSULE CACHE VIS (x3)	BOLT COVER (x3)
16	39 877	ENS. SECURITE	SAFETY ASSEMBLY
17	39 876	ENS. CLAVETTE PLASTRON (x2)	PANEL KEY ASSEMBLY (x2)
18	104 122	GRILLE DE VENTILATION	VENTILATION GRID
19	49 000	CAVALIER SERRE CABLE	POWER CORD CLIP
20	27 577	RAPEUR 2 mm	GRATER 2 mm
21	27 555	EMINCEUR 2 mm	SLICER 2 mm
22	27 566	EMINCEUR 4 mm	SLICER 4 mm
23	27 599	JULIENNE 2 x 2 mm	JULIENNE 2 x 2 mm
24	106 458	COUVERCLE CUTTER	CUTTER LID
25	27 055	COUTEAU LISSE	SMOOTH BLADE
26	117 058	CAPUCHON COUTEAU	BLADE CAP
27	112 204	CUVE CUTTER	CUTTER BOWL
28	39 103	ENS. TIGE SECURITE CUVE CUTTER	COMPLETE CUTTER BOWL SAFETY ROD ASSEMBLY
29	27 138	COUTEAU CRANTE	SERRATED BLADE
30	27 061	COUTEAU DENTE	FINE SERRATED BLADE
31	504 229	ROULEMENT MOTEUR SUPERIEUR 6002 2RS	UPPER BALL-BEARING 6002 2RS
32	600 457	ROULEMENT MOTEUR INFERIEUR 6201 2RS	LOWER BALL BEARING 6201 2RS
33	117 610	VENTILATEUR MOTEUR	MOTOR FAN
34	101 097	CONDUIT VENTILATION	VENTILATION BAFFLE
35	106 880	TAMPON AMORTISSEUR	ABSORBER
36	29 904	ENS. SOCLE	BASE ASSEMBLY
37	39 928	PIEDS (x4)	FOOT (x4)

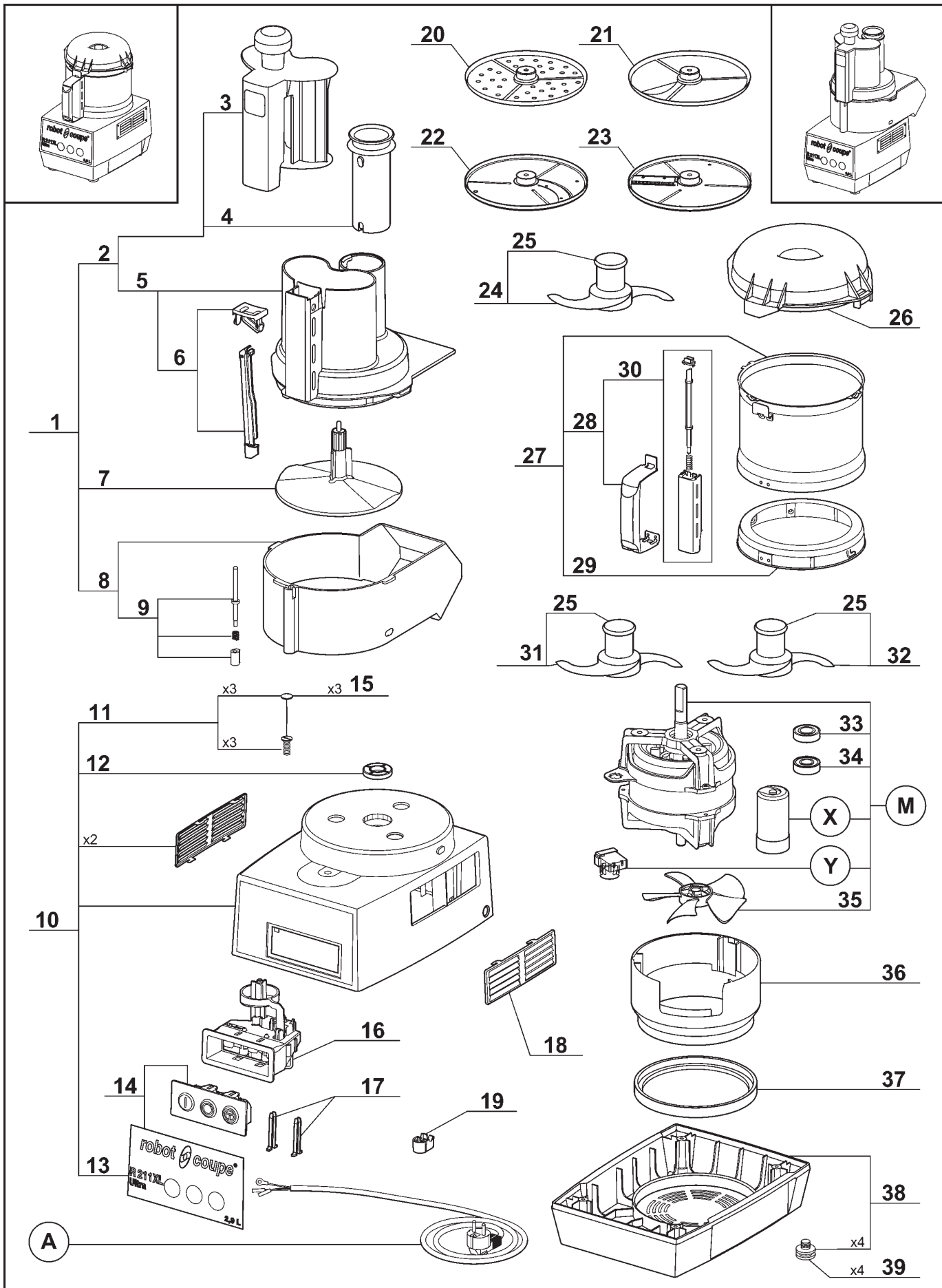
Index	Désignation	Description
<b>A</b>	CABLE D'ALIMENTATION	POWER CORD
<b>M</b>	MOTEUR	MOTOR
<b>X</b>	CONDENSATEUR DE DEMARRAGE	STARTING CAPACITOR
<b>Y</b>	RELAIS DEMARRAGE MOTEUR	MOTOR STARTING RELAY

Machine	Voltage	A	M	X	Y
2 126 UK	230/50/1	39 889	39 849	600 018	500 289
2 125 Aust		39 891			
2 130 CH		39 893			
2 129		39 888			
2 124 Pack 4D	39 850		504 674		
2 128	220/60/1	39 890	39 851	603 669	500 296
2 127	120/60/1	39 890	39 851	603 669	500 296

robot coupe®

R 211 Ultra XL

N° de série / Serial number  
- 679 - . . . . .



Index	Pièce / Part	Désignation	Description
1	27 407	ACCESSOIRE COUPE-LEGUMES	VEGETABLE SLICER ATTACHMENT
2	49 102	ENS. COUVERCLE COUPE-LEGUMES	VEGETABLE SLICER LID ASSEMBLY
3	49 083	POUSSOIR LEGUMES	VEGETABLE PUSHER
4	49 084	POUSSOIR CAROTTES	ROUND PUSHER
5	49 101	COUVERCLE COUPE-LEGUMES	VEGETABLE SLICER LID
6	49 080	ENS. TIGE SECURITE COUVERCLE	COMPLETE LID SAFETY ROD ASSEMBLY
7	103 287	DISQUE EVACUATEUR	SLINGER PLATE
8	103 289	CUVE COUPE-LEGUMES	VEGETABLE SLICER BOWL
9	29 875	ENS. TIGE SECURITE CUVE COUPE-LEGUMES	VEGETABLE SLICER BOWL SAFETY ROD ASSEMBLY
10	49 078	ENS. SUPPORT MOTEUR	MOTOR SUPPORT ASSEMBLY
11	29 178	ENS. VISSERIE	SCREW ASSEMBLY
12	501 010	BAGUE ETANCHEITE	MOTOR SEAL
13	49 079	PLAQUE FRONTALE	FRONT PLATE
14	49 093	ENS. TABLEAU COMMANDE	COMPLETE SWITCH ASSEMBLY
15	101 208	CAPSULE CACHE VIS (x3)	BOLT COVER (x3)
16	39 877	ENS. SECURITE	SAFETY ASSEMBLY
17	39 876	ENS. CLAVETTE PLASTRON (x2)	PANEL KEY ASSEMBLY (x2)
18	104 122	GRILLE DE VENTILATION	VENTILATION GRID
19	49 000	CAVALIER SERRE CABLE	POWER CORD CLIP
20	27 577	RAPEUR 2 mm	GRATER 2 mm
21	27 555	EMINCEUR 2 mm	SLICER 2 mm
22	27 566	EMINCEUR 4 mm	SLICER 4 mm
23	27 599	JULIENNE 2 x 2 mm	JULIENNE 2 x 2 mm
24	27 055	COUTEAU LISSE	SMOOTH BLADE
25	117 058	CAPUCHON COUTEAU	BLADE CAP
26	106 458	COUVERCLE CUTTER	CUTTER LID
27	39 795	CUVE CUTTER	CUTTER BOWL
28	39 763	ENS. POIGNEE CUVE	BOWL HANDLE ASSEMBLY
29	39 753	ENS. RONDELLE D'ACCROCHAGE	LOCKING WASHER ASSEMBLY
30	39 762	ENS. TIGE SECURITE CUVE	COMPLETE BOWL SAFETY ROD ASSEMBLY
31	27 138	COUTEAU CRANTE	SERRATED BLADE
32	27 061	COUTEAU DENTE	FINE SERRATED BLADE
33	504 229	ROULEMENT MOTEUR SUPERIEUR 6002 2RS	UPPER BALL-BEARING 6002 2RS
34	600 457	ROULEMENT MOTEUR INFERIEUR 6201 2RS	LOWER BALL BEARING 6201 2RS
35	117 610	VENTILATEUR MOTEUR	MOTOR FAN
36	101 097	CONDUIT VENTILATION	VENTILATION BAFFLE
37	106 880	TAMPON AMORTISSEUR	ABSORBER
38	29 905	ENS. SOCLE	BASE ASSEMBLY
39	39 928	PIEDS (x4)	FOOT (x4)

Index	Désignation	Description
<b>A</b>	CABLE D'ALIMENTATION	POWER CORD
<b>M</b>	MOTEUR	MOTOR
<b>X</b>	CONDENSATEUR DE DEMARRAGE	STARTING CAPACITOR
<b>Y</b>	RELAIS DEMARRAGE MOTEUR	MOTOR STARTING RELAY

Machine	Voltage	A	M	X	Y
2 119 UK	230/50/1	39 889	39 849	600 018	500 289
2 118 Aust		39 891			
2 123 Pack 4D		39 888			
2 117 Pack 3D					
2 122	220/60/1	39 888	39 850	603 669	504 674
2 121					500 296
2 120					120/60/1



R101XL - R201 - R211 - R201E"A" - R2B

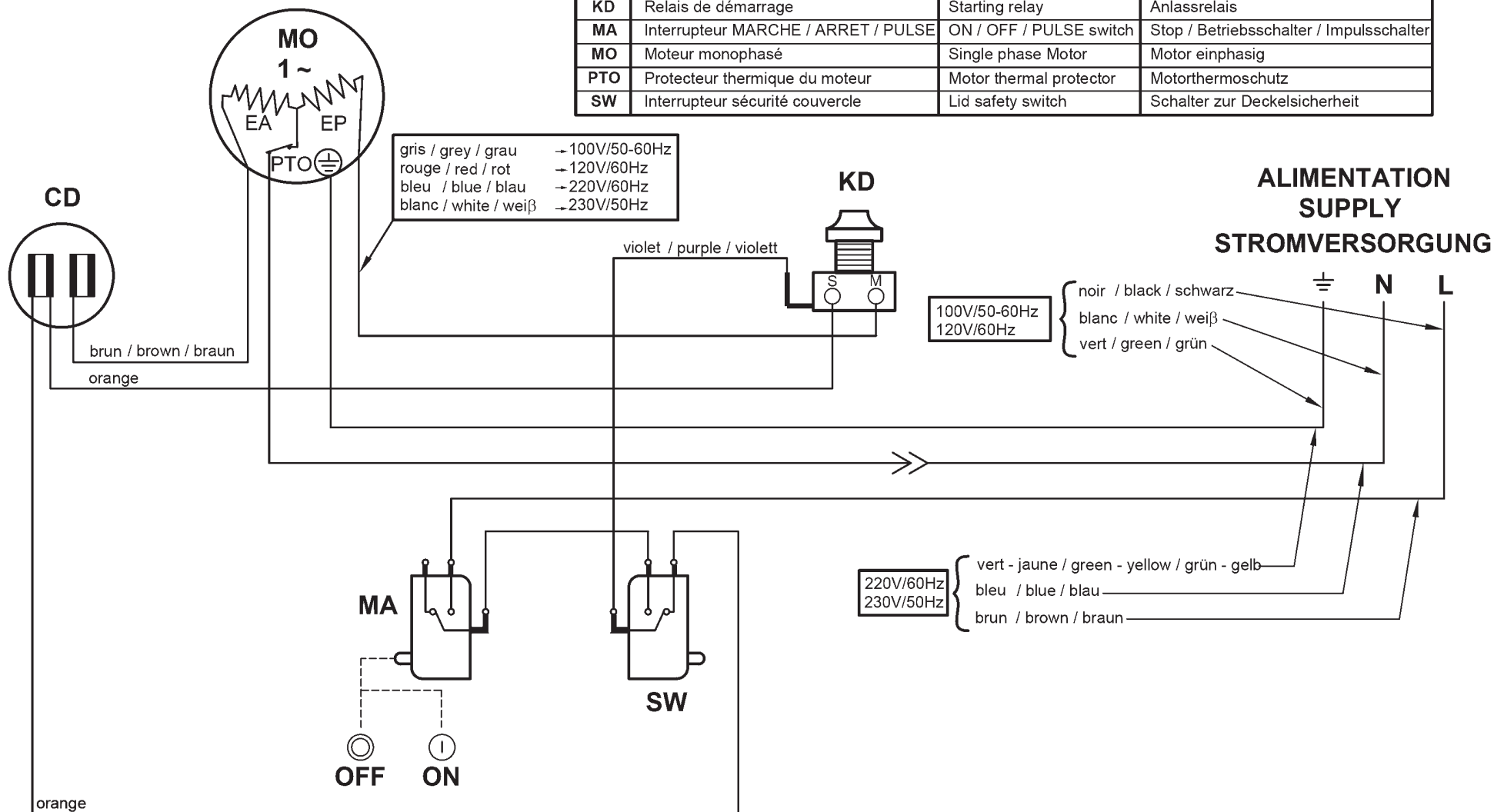
100V/50-60Hz - 120V/60Hz - 220V/60Hz - 230V/50Hz 1~

SCHEMA ELECTRIQUE

ELECTRIC DIAGRAM

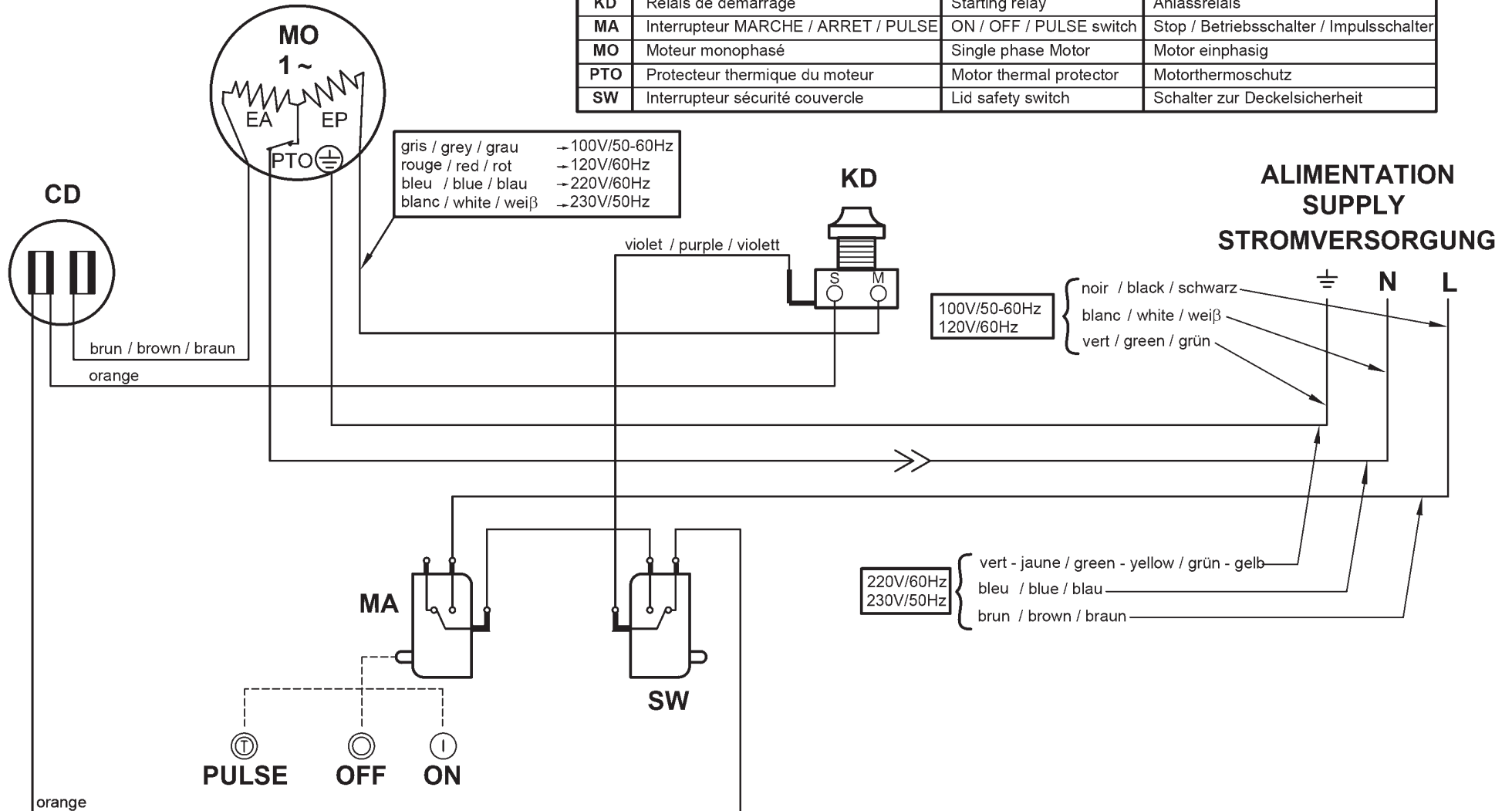
ELEKTRISCHES SCHALTBILD

	Français	English	Deutsch
CD	Condensateur de démarrage	Starting capacitor	Anlasskondensator
EA	Phase auxiliaire	Starting phase	Hilfsphase
EP	Phase principale	Main phase	Hauptphase
KD	Relais de démarrage	Starting relay	Anlassrelais
MA	Interrupteur MARCHÉ / ARRÊT / PULSE	ON / OFF / PULSE switch	Stop / Betriebsschalter / Impulsschalter
MO	Moteur monophasé	Single phase Motor	Motor einphasig
PTO	Protecteur thermique du moteur	Motor thermal protector	Motorthermoschutz
SW	Interrupteur sécurité couvercle	Lid safety switch	Schalter zur Deckelsicherheit



R2A - R201 Ultra - R201XL - R201XL Ultra - R201 Ultra E"A" - R211 Ultra - R211XL - R211XL Ultra 100V/50-60Hz - 120V/60Hz - 220V/60Hz - 230V/50Hz 1~  
 SCHEMA ELECTRIQUE ELECTRIC DIAGRAM ELEKTRISCHES SCHALTBILD

	Français	English	Deutsch
CD	Condensateur de démarrage	Starting capacitor	Anlasskondensator
EA	Phase auxiliaire	Starting phase	Hilfsphase
EP	Phase principale	Main phase	Hauptphase
KD	Relais de démarrage	Starting relay	Anlassrelais
MA	Interrupteur MARCHÉ / ARRÊT / PULSE	ON / OFF / PULSE switch	Stop / Betriebsschalter / Impulsschalter
MO	Moteur monophasé	Single phase Motor	Motor einphasig
PTO	Protecteur thermique du moteur	Motor thermal protector	Motorthermoschutz
SW	Interrupteur sécurité couvercle	Lid safety switch	Schalter zur Deckelsicherheit





---

**robot coupe**®

**Head Office, French,  
Export and Marketing Department:**  
48, rue des Vignerons  
94305 Vincennes Cedex- France  
Tel.: 01 43 98 88 15 - Fax: 01 43 74 36 26  
Email: international@robot-coupe.com

**Delegación comercial en España:**  
Riera Figuera Major, 13-15 baix  
08304 Mataró (Barcelona)  
Tel.: (93) 741 10 23 - Fax: (93) 741 12 73  
Email: robot-coupe@robot-coupe.e.telefonica.net

**Service Clients Belgique**  
26, Rue des Hayettes  
6540 Mont Sainte-Geneviève  
Tél. : (071) 59 32 62  
Fax : (071) 59 36 04  
Email : info@robot-coupe.be

**Robot-Coupe Italia srl**  
Via Stelloni Levante 24/a  
40012 Calderara di Reno (BO)  
Tel: 051 72 68 10 - Fax: 051 72 68 12  
Email: info@robot-coupe.it

**www.robot-coupe.com**