

robot *coupe*®



Mini MP 160 V.V.

Mini MP 190 V.V.

Mini MP 240 V.V.

Mini MP 190 Combi

Mini MP 240 Combi

СОДЕРЖАНИЕ

ГАРАНТИЯ

ВАЖНЫЕ МЕРЫ ПРЕДОСТОРОЖНОСТИ

ВЫ ПРИОБРЕЛИ РУЧНОЙ МИНИ-МИКСЕР

ВВОД В ЭКСПЛУАТАЦИЮ АППАРАТА

- Рекомендации по подключению

ПУСК В РАБОТУ

- Пуск в работу
- Включение регулируемой скорости

ПОЛОЖЕНИЕ ПРИ РАБОТЕ

СБОРКА/РАЗБОРКА

ИСПОЛЬЗОВАНИЕ И ПРИГОТОВЛЕНИЕ

ГИГИЕНА

ОЧИСТКА

- Блок двигателя
- Штанга и насадка
- Нож и диск-взбиватель
- Венчик

ТЕХУХОД

- Нож
- Прокладки штанги

ТЕХНИЧЕСКИЕ ХАРАКТЕРИСТИКИ

- Вес
- Размеры
- Высота рабочей поверхности
- Уровень шума
- Электрические характеристики

ЗАЩИТА

ПРОЦЕДУРА ПРОВЕРКИ В СЛУЧАЕ ОСТАНОВКИ АППАРАТА

НОРМЫ

ТЕХНИЧЕСКИЕ ДАННЫЕ

- Изображение в разобранном виде
- Электросхемы и монтажная схема

ПРЕДЕЛ ГАРАНТИИ ROBOT-COUPE S.N.C.

Ваш аппарат ROBOT-COUPE имеет гарантию сроком на один год с даты покупки: данная гарантия относится только к официальному изготовителю марки, его дистрибьютору или импортеру.

Если вы покупаете аппарат ROBOT-COUPE у дистрибьютора, исходной является его гарантия (в этом случае проверьте сроки и условия этой гарантии с вашим дистрибьютором).

Гарантия ROBOT-COUPE не распространяется на гарантию дистрибьютора, однако в случае отсутствия последней гарантия ROBOT-COUPE будет действительной с некоторыми оговорками в зависимости от рынка.

Гарантия ROBOT-COUPE S.N.C. распространяется только на неисправности, связанные с материалом и/или сборкой.

ГАРАНТИЯ ROBOT-COUPE S.N.C. НЕ РАСПРОСТРАНЯЕТСЯ НА СЛЕДУЮЩЕЕ:

1 - Повреждения оборудования из-за неправильного или несоответствующего использования, падения аппарата или другие подобные повреждения, вызванное неправильным выполнением инструкции в части сборки, установки, использования, чистки, обслуживания и т. д.).

2 - Заточка или замена лезвий, затупившихся, испорченных или изношенных после определенного времени использования, считающегося нормальным или чрезмерным.

3 - Детали и/или стоимость замены или ремонта лезвий, ножей, поверхностей, насадок, испачканных, поцарапанных, поврежденных, искривленных или изменивших цвет.

4 - Любые изменения, добавления или ремонт, выполненные не уполномоченным предприятием.

5 - Перевозка аппарата в/из сервисного центра.

6 - Стоимость установки или тестирования новых деталей или комплектов (напр., чаши, диски, лезвия, насадки), замененных по собственному усмотрению.

7 - Расходы, связанные с изменением направления вращения трехфазного электродвигателя (ответственность несет установщик).

8 - ПОВРЕЖДЕНИЯ, ВЫЗВАННЫЕ ТРАНСПОРТИРОВКОЙ. Видимые или невидимые повреждения лежат на ответственности перевозчика. Пользователь должен известить об этом перевозчика и экспедитора сразу по получении товара, или как только он обнаружит повреждение, если речь идет о невидимом повреждении.

ХРАНИТЕ ЗАВОДСКУЮ УПАКОВКУ, которая пригодится в случае проверки перевозчика.

Гарантия ROBOT-COUPE S.N.C. ограничивается заменой неисправных деталей или аппаратов: ROBOT-COUPE S.N.C., а также все его филиалы или аффилированные предприятия, его дистрибьюторы, агенты, управляющие, служащие или страховщики не несут ответственность за ущерб, потерю или косвенные расходы, связанные с аппаратом или невозможностью его использования.

ВАЖНЫЕ МЕРЫ ПРЕДОСТОРОЖНОСТИ



ВНИМАНИЕ

СОХРАНИТЕ ЭТУ ИНСТРУКЦИЮ

ВНИМАНИЕ! Во избежание несчастных случаев (электротравмы, ранения и пр.) и для снижения материального ущерба, нанесенного неправильным использованием вашего аппарата, внимательно прочитайте следующие инструкции и строго соблюдайте их выполнение. Это поможет вам лучше ознакомиться с аппаратом и правильно его использовать. Прочитайте полностью данные рекомендации и ознакомьте с ними всех лиц, пользующихся аппаратом.

РАСПАКОВКА

• Соблюдайте **ОСТОРОЖНОСТЬ** при распаковке режущих инструментов: ножей, дисков и др.

УСТАНОВКА

• Рекомендуется устанавливать аппарат на устойчивую поверхность.

ПОДКЛЮЧЕНИЕ

- Убедитесь, что напряжение вашей электросети соответствует напряжению, указанному на заводской табличке корпуса двигателя, и что она рассчитана на необходимую силу тока.
- Обязательно подсоедините аппарат к розетке с заземлением.

РАБОТА

• Соблюдайте осторожность при работе с режущими инструментами (дисками или ножами).

ПРОЦЕДУРА СБОРКИ

• Строго соблюдайте различные процедуры сборки (см. стр. 97) и убедитесь, что все принадлежности правильно установлены.

ИСПОЛЬЗОВАНИЕ

- Никогда не пытайтесь убрать предохранительные системы и блокировки.
- Никогда не вставляйте посторонние предметы в рабочую емкость.
- Никогда не проталкивайте пищевые продукты рукой.
- Не перегружайте аппарат.
- Никогда не включайте порожний аппарат.



ВНИМАНИЕ!

Процедура, выполняемая в случае полного погружения ручного миксера во время работы.

- 1) *Не трогайте миксер, емкость, в которую он погружен, и рабочую поверхность.*
- 2) *Отключите шнур питания миксера.*
- 3) *Выньте миксер из рабочей емкости.*
- 4) *Наклоните миксер так, чтобы максимально опорожнить его.*
- 5) *Не включайте миксер во избежание риска электротравм.*
- 6) *В обязательном порядке отнесите миксер в сервисный центр для очистки и сушки электрических частей.*

ОЧИСТКА

- В целях предосторожности перед операциями очистки всегда отключайте ваш аппарат.
- Систематически очищайте аппарат и его принадлежности по окончании работы.
- Не погружайте блок двигателя в воду.
- Для алюминиевых деталей используйте подходящее моющее средство.
- Для пластмассовых деталей не используйте моющие средства с высокой щелочностью (высокая концентрация натрия или аммиака).
- Robot-Coupe ни в коем случае не несет ответственность за несоблюдение пользователем элементарных правил санитарной гигиены.

ТЕХУХОД

- Перед любыми операциями на электрических частях в обязательном порядке отключайте аппарат.
- Регулярно проверяйте состояние прокладок или колец, а также исправность предохранительных систем.
- Тщательно соблюдайте процедуры техухода и проверяйте принадлежности, особенно в случае использования коррозионных продуктов (лимонная кислота и пр.).
- Никогда не пользуйтесь аппаратом в случае повреждения шнура питания или вилки, или если аппарат плохо работает или был поврежден.
- При любых аномалиях в работе обращайтесь в сервисный центр.

ВЫ ПРИОБРЕЛИ РУЧНОЙ МИНИ-МИКСЕР

Новые модели **Mini MP 160 V.V.**, **Mini MP 190 V.V.**, **Mini MP 240 V.V.**, **Mini MP 190 Combi** и **Mini MP 240 Combi** дополнили гамму ручных миксеров фирмы Robot-Coupe. Они были разработаны специально для приготовления маленьких порций. Штанга, насадка, нож и диск-взбиватель разбираются. Длина штанги, соответственно 160, 170 и 220 мм.

Модели	Регулируемая скорость	Длина трубки	Длина венчика
Mini MP 160 V.V.	●	160 mm	
Mini MP 190 V.V.	●	190 mm	
Mini MP 240 V.V.	●	240 mm	
Mini MP 190 Combi	●	190 mm	185 mm
Mini MP 240 Combi	●	240 mm	185 mm

Эти миксеры прекрасно подходят для профессиональных нужд и могут использоваться для приготовления супов, овощных супов, супов-пюре, овощных пюре или овощных муссов.

Функция **венчика** идеально приспособлена для приготовления блинного теста, майонеза, взбитых белков, шоколадного мусса, сметаны, взбитых сливок, творога и пр.

Насадка венчика имеет **металлическую усиленную коробку** для приготовления продуктов с твердой и густой текстурой, таких как блинное тесто или картофельное пюре.

Модели с **регулируемой скоростью** облегчают использование в зависимости от требуемого приготовления, а благодаря постепенному ускорению вращения ножа предотвращается разбрызгивание продукта

Для удобного хранения каждый аппарат **поставляется с настенным креплением.**

Разборная конструкция аппарата позволяет легко снимать и устанавливать все часто используемые элементы для техухода и очистки.

Данная инструкция содержит важную информацию для пользователя, которая поможет ему максимально использовать аппарат.

Поэтому мы настоятельно рекомендуем перед первым использованием аппарата внимательно прочитать данную инструкцию.

ВВОД В ЭКСПЛУАТАЦИЮ АППАРАТА

• РЕКОМЕНДАЦИИ ПО ПОДКЛЮЧЕНИЮ

Данный аппарат относится к классу II (двойная изоляция), работает на однофазном переменном токе и не нуждается в розетке с заземлением. Двигатель универсального типа имеет **противопожарную защиту.**

Установка должна иметь **дифференциальный разъединитель и предохранитель на 10 А.**

Предусмотреть однофазную розетку на 10/16 А.

Убедитесь, что напряжение вашей электросети соответствует напряжению, указанному на заводской табличке двигателя.

Аппарат ROBOT-COUCPE оснащен различными типами двигателей:

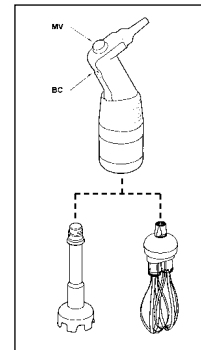
230 В / 50 Гц для напряжения от 220 до 240 В
120 В / 60 Гц
220 В / 60 Гц

Аппарат поставляется с однофазной штепсельной вилкой, соединенной со шнуром питания.

ПУСК В РАБОТУ

• ПУСК В РАБОТУ

1. Включите аппарат в сеть, соблюдая осторожность, чтобы не задействовать кнопку (BC).
2. Опустите аппарат в рабочую емкость.
3. Нажмите на кнопку управления (BC). Миксер начинает работать.
4. Для выключения аппарата отпустите кнопку управления (BC).



• ВКЛЮЧЕНИЕ РЕГУЛИРУЕМОЙ СКОРОСТИ

Действуйте, как указано в параграфах 1 - 4.

5. Регулируйте скорость двигателя, вращая ручку (MV) в направлении мин. или макс в зависимости от желаемой скорости.

Функция венчика Mini MP 190 Combi, Mini MP 240 Combi: скорость от **350** до **1 560** об/мин.

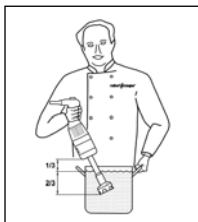
Для получения оптимального качества пюре должно приготавливаться на минимальной скорости.

Функция миксер (Mini MP 160 V.V., Mini MP 190 V.V., Mini MP 240 V.V., Mini MP 190 Combi, Mini MP 240 Combi): скорость от **2 000** до **12 500** об/мин.

Принцип саморегулирования скорости: Как только скорость вращения выбрана, она остается постоянной независимо от консистенции приготавливаемого продукта.

ПОЛОЖЕНИЕ ПРИ РАБОТЕ

Для удобства держите аппарат за ручку одной рукой, держа рабочую емкость в другой. Кроме того, рекомендуется слегка наклонить аппарат, чтобы насадка не прикасалась ко дну рабочей емкости.



Во избежание разбрызгивания убедитесь, что насадка хорошо погружена в продукт, а также следите за тем, чтобы вентиляционные отверстия блока двигателя не опущены в жидкость.

Для оптимальной эффективности работы опустите миксер на 2/3 длины штанги.

• ФУНКЦИЯ ВЕНЧИКА

Для удобства работы рекомендуется держать аппарат одной рукой за ручку, а второй поддерживать основание блока двигателя.



Можно также держать аппарат одной рукой за ручку, а второй, при необходимости, поддерживать край кастрюли.



Для получения идеальной однородности приготавливаемого продукта во время работы перемещайте венчик в емкости.

Настоятельно рекомендуется не дотрагиваться венчиком к стенкам рабочей емкости.

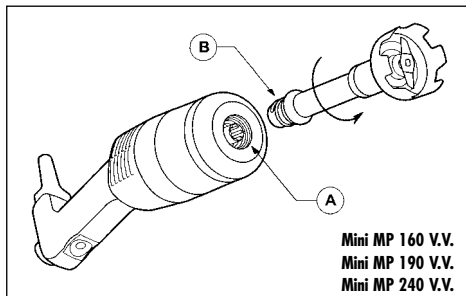
Для оптимальной эффективности работы погружайте венчик как минимум на 1/5 его длины. Рекомендуется также начинать работу на низкой скорости.

СБОРКА/РАЗБОРКА

• ФУНКЦИЯ НОЖА

Установка штанги на блок двигателя

- Убедитесь, что аппарат выключен.
- Полностью вставьте резьбовую часть штанги (А) в предусмотренное гнездо (В) блока двигателя.
- Поворачивайте штангу в направлении стрелки (см. рис.) до легкого зажатия.

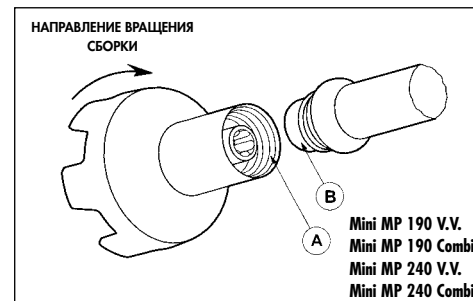


Снятие штанги с блока двигателя

- Убедитесь, что аппарат выключен.
- Поворачивайте штангу в направлении, обратном установке, до полного вывинчивания.

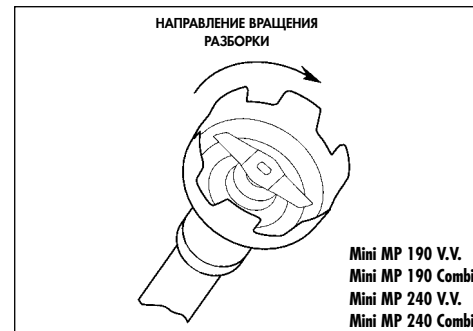
Установка насадки-измельчителя на штангу

- Убедитесь, что аппарат выключен.
- Вставьте резьбовую часть штанги (А) в предусмотренное гнездо (В) насадки-измельчителя. Поворачивайте штангу в направлении стрелки (см. рис.) до легкого зажатия.



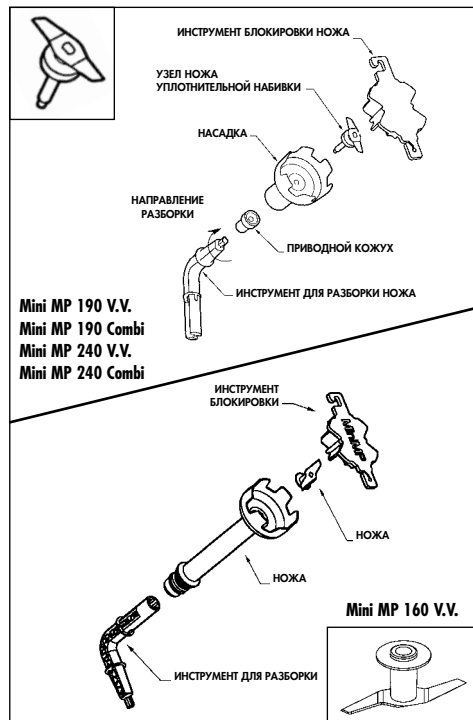
Снятие насадки-измельчителя со штанги

- Убедитесь, что аппарат выключен
- Поворачивайте насадку в направлении стрелки (см. рис.), чтобы отвинтить ее.



Снятие ножа

- Для безопасного снятия ножа используйте инструмент для его блокировки, либо наденьте предохранительную перчатку или используйте плотную тряпку.
- С помощью разборного инструмента отвинтите приводной кожух.
- После этого нож высвобождается и может легко очищаться.

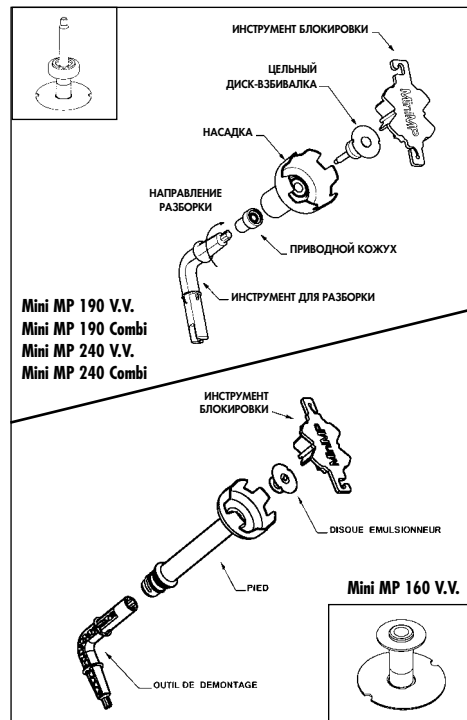


Установка диска-взбивателя

- Для безопасной установки диска вставьте диск в насадку и удерживайте его с помощью блокировочного инструмента.
- С помощью этого инструмента закрутите приводной кожух до легкого зажатия.

Снятие диска-взбивателя

- Для снятия диска выполните те же операции, что и для снятия ножа.

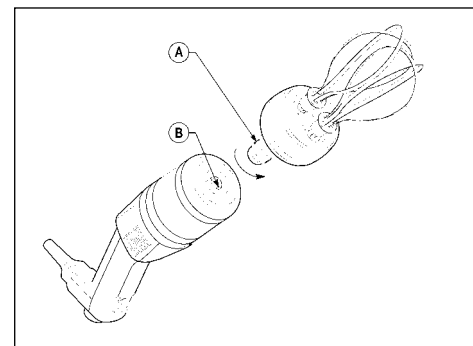


• ФУНКЦИЯ ВЕНЧИКА

(Mini MP 190 Combi и Mini MP 240 Combi)

Установка коробки на блок двигателя

- Убедитесь, что аппарат выключен.
- Полностью вставьте резьбовую часть **A** коробки венчика в предусмотренное гнездо **B** блока двигателя.
- Поворачивайте коробку в направлении стрелки (см. рис.) до получения легкого зажатия.



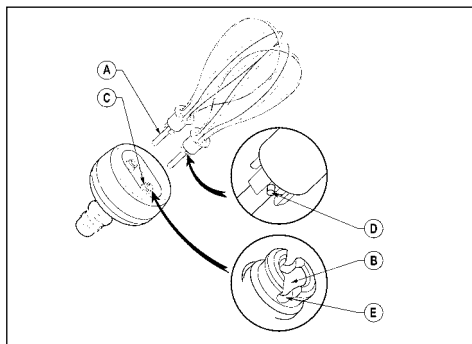
Снятие коробки

- Убедитесь, что аппарат выключен.
- Поверните коробку в направлении, обратном сборке.

Установка венчиков на коробке

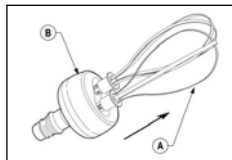
- Возьмите коробку одной рукой.
- Держа венчик в другой руке, вставьте ось первого венчика **A** в отверстие **B** оси коробки венчика. Следите за выравниванием приводных пальцев **D** с гнездами.

- Вставьте венчик в ось коробки © и вращайте его, пока приводные пальцы войдут в гнезда ⑤ оси © таким образом, чтобы венчик закрепился на оси.
- Для проверки прочного крепления венчика на оси © легонько потяните его вверх.
- Для установки 2-го венчика действуйте аналогичным образом. Если венчик не вставляется, выньте его, поверните на четверть оборота и проделайте операцию снова.



Снятие венчиков с коробки

Держа эжектор в одной руке, а коробку ① в другой, поверните эжектор ② в направлении стрелки.



Штанга, нож, диск-взбиватель (патент компании Robot-Coupe) и **венчик полностью разбираются**, что обеспечивает легкую очистку, простой уход и идеальную гигиену.

ИСПОЛЬЗОВАНИЕ И ПРИГОТОВЛЕНИЕ

Функция миксера позволяет за минимальное время выполнять все виды микширования маленьких порций, а функция венчика обеспечивает взбивание и смешивание. Мы настоятельно рекомендуем следить за приготовлением для получения желаемого результата.

РЕСТОРАНЫ - ФАБРИКИ-КУХНИ

- Супы / Супы-пюре / Овощные супы
- Овощные пюре: морковь, шпинат, сельдерей, репа, стручковая фасоль, картофель и др.
- Муссы: овощи, рыба...
- Фруктовые пюре
- Соусы: зеленый, айоли с красным перцем, провенсаль, взбитые, сметанные, томатные, с петрушкой...
- Густые супы: лангустины, ракообразные и пр.
- Блинное тесто
- Шоколадный мусс, сметана, взбитые сливки
- Суфле с сыром

ГИГИЕНА

На любой стадии приготовления аппарат должен быть чистым.

Очень важно тщательно очищать аппарат после приготовления любого продукта с помощью моющих и дезинфицирующих средств.

• ВАЖНОЕ ЗАМЕЧАНИЕ: НИКОГДА НЕ ИСПОЛЬЗУЙТЕ НЕРАЗБАВЛЕННУЮ ЖАВЕЛЕВУ ВОДУ

- Правильно разбавляйте моющее/дезинфицирующее средство в соответствии с инструкциями

изготовителя, как правило, имеющимися на упаковке.

- Тщательно протрите, при необходимости.
- Оставьте на некоторое время.
- Обильно прополощите.
- Тщательно высушите с помощью салфетки одноразового использования.

ОЧИСТКА



ВНИМАНИЕ!

В целях предосторожности перед любыми операциями очистки рекомендуется всегда отключать аппарат (во избежание риска электротравм).

После использования миксера для горячих блюд охладите нижнюю часть штанги под холодной водой перед установкой насадки.

По окончании приготовления сразу очищайте штангу, чтобы убрать прилипшие к ее стенкам остатки продукта.

• БЛОК ДВИГАТЕЛЯ

Никогда не погружайте блок двигателя в воду, очищайте его с помощью влажной тряпки или губки.

• ШТАНГА И НАСАДКА-ИЗМЕЛЬЧИТЕЛЬ

Возможно действовать двумя способами:

• Упрощенная процедура очистки

- Погрузите штангу с насадкой в емкость с водой и включите аппарат на несколько секунд, чтобы убрать остатки продукта, прилипшие к ножу и насадке.

- Затем обязательно выключите аппарат, следя за тем, чтобы вода не попала в штангу.

- Снимите насадку со штанги для удаления конденсации (Mini MP 190 V.V., Mini MP 240 V.V., Mini MP 190 Combi и Mini MP 240 Combi).

• Полная процедура очистки

- В обязательном порядке выключите аппарат.
- Прополосните штангу с насадкой под водопроводной водой.

- Снимите со штанги насадку. а затем нож. Действуйте с осторожностью, чтобы не повредить поверхности оси и уплотнительной набивки. Очистите все элементы, применяя не слишком агрессивное моющее средство.

- После очистки тщательно высушите различные элементы во избежание окисления.

• НОЖ И ДИСК-ВЗБИВАТЕЛЬ

Разборная конструкция ножа и диска просты и удобны для тщательной очистки аппарата.

После очистки ножа и диска **тщательно высушите лезвия или диск** во избежание окисления.

• ВЕНЧИК

Венчики можно мыть руками или в посудомоечной машине.

Никогда не мойте коробку венчика в посудомоечной машине.

Никогда не погружайте коробку венчика в воду. Очищайте ее с помощью влажной тряпки или губки.

⚠ ВАЖНОЕ ЗАМЕЧАНИЕ

Убедитесь, что используемое моющее средство можно применять для пластмассовых изделий. Некоторые моющие средства имеют высокую щелочность (например, высокую концентрацию натрия или аммиака) и не могут применяться для пластмассовых изделий во избежание их быстрого повреждения.

ТЕХУХОД

• НОЖ

Качество нарезки, в основном, зависит от состояния лезвий и степени их износа. Нож является изнашиваемой деталью и нуждается в периодической замене для обеспечения постоянного качества готового продукта.

Вместе с ножом рекомендуется заменять кольцевой кондуктор и уплотнительную набивку.

• ВЕНЧИК

Качество готового продукта, главным образом, зависит от состояния венчиков и степени их износа. Рекомендуется периодически менять их для оптимального качества готового продукта.

• ПРОКЛАДКИ ШТАНГИ

В целях сохранения идеальной герметичности между насадкой и штангой регулярно проверяйте степень износа прокладки и при необходимости заменяйте ее.

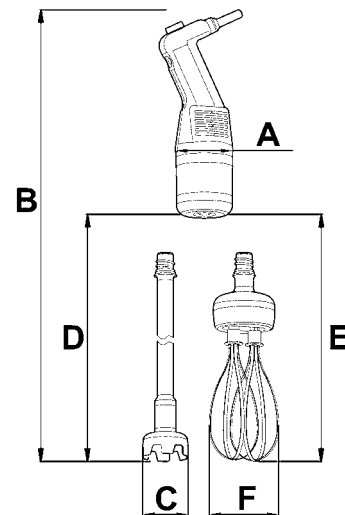
⚠ ВНИМАНИЕ!

Периодически проверять:

- Состояние герметичных мембран 3 кнопок на отсутствие следов износа во избежание потери герметичности.
- Состояние корпуса миксера на отсутствие аномальных следов износа или трещин, открывающих доступ к частям под напряжением.

ТЕХНИЧЕСКИЕ ХАРАКТЕРИСТИКИ

• ВЕС и РАЗМЕРЫ (в мм)



Модели	Размеры (мм)						Вес (кг)	
	A	B	C	D	E	F	нетто	в упаковке
Mini MP 160 V.V.	78	430	65	160			1,41	1,94
Mini MP 190 V.V.	78	470	65	190			1,44	1,97
Mini MP 240 V.V.	78	520	65	240			1,47	2,00
Mini MP 190 Combi	78	470	65	190	255	100	1,95	2,68
Mini MP 240 Combi	78	520	65	240	255	100	1,98	2,70

• ВЫСОТА РАБОЧЕЙ ПОВЕРХНОСТИ

Мы рекомендуем следить за тем, чтобы емкость стояла на устойчивой ровной поверхности.

• УРОВЕНЬ ШУМА

Уровень шума, эквивалентный акустическому давлению при работе процессора вхолостую, составляет менее 70 дБ(А).

• ЭЛЕКТРИЧЕСКИЕ ХАРАКТЕРИСТИКИ

Однофазный аппарат Mini MP 160 V.V.

Двигатель	Миксер Скорость (об/мин)	Мощность (Вт)	Ток (А)
230 В/50 Гц	2 000 - 12 500	220	1,1
120 В/60 Гц	2 000 - 12 500	215	1,9
220 В/60 Гц	2 000 - 12 500	200	1

Однофазный аппарат Mini MP 190 V.V.

Двигатель	Миксер Скорость (об/мин)	Мощность (Вт)	Ток (А)
230 В/50 Гц	2 000 - 12 500	250	1,3
120 В/60 Гц	2 000 - 12 500	245	2,4
220 В/60 Гц	2 000 - 12 500	230	1,2

Однофазный аппарат Mini MP 240 V.V.

Двигатель	Миксер Скорость (об/мин)	Мощность (Вт)	Ток (А)
230 В/50 Гц	2 000 - 12 500	270	1,5
120 В/60 Гц	2 000 - 12 500	265	2,6
220 В/60 Гц	2 000 - 12 500	250	1,4

Однофазный аппарат Mini MP 190 Combi

Двигатель	Миксер Скорость (об/мин)	Венчик Скорость (об/мин)	Мощность (Вт)	Ток (А)
230 В/50 Гц	2000 - 12500	350 - 1560	250	1,3
120 В/60 Гц	2000 - 12500	350 - 1560	245	2,4
220 В/60 Гц	2000 - 12500	350 - 1560	230	1,2

Однофазный аппарат Mini MP 240 Combi

Двигатель	Миксер Скорость (об/мин)	Венчик Скорость (об/мин)	Мощность (Вт)	Ток (А)
230 В/50 Гц	2000 - 12500	350 - 1560	270	1,5
120 В/60 Гц	2000 - 12500	350 - 1560	265	2,6
220 В/60 Гц	2000 - 12500	350 - 1560	250	1,4

ЗАЩИТА



ВНИМАНИЕ!

Нож и лезвия являются режущими инструментами, соблюдайте осторожность при работе с ними.

Ручные миксеры ROBOT-COUPE имеют предохранительную систему, включающую:

- защиту управления
- защиту функционирования.

• Защита управления

Эта предохранительная система предотвращает любое несвоевременное включение аппарата. Для включения аппарата требуется обязательно нажать на кнопку управления, расположенную в углублении на ручке. Перед включением аппарата обратитесь к параграфу ПУСК В РАБОТУ (стр. 96).

• Защита функционирования

При попадании в аппарат посторонних предметов (кухонные принадлежности в кастрюле), слишком длительной работе или перегрузке автоматическая система защиты от перегрева останавливает аппарат. В этом случае подождать полного охлаждения аппарата и действовать, как описано в параграфе ПУСК В РАБОТУ (стр. 96).



НАПОМИНАНИЕ

Никогда не пытайтесь убрать предохранительные системы и блокировки.

Никогда не вводите посторонние предметы в рабочий отсек.

Никогда не включайте аппарат вхолостую (не погруженным в приготовляемый продукт).

Перед разборкой штанги или насадки обязательно выключайте аппарат.

При работе рекомендуется слегка наклонять аппарат во избежание контакта насадки со дном рабочей емкости.

ПРОЦЕДУРА ПРОВЕРКИ В СЛУЧАЕ ОСТАНОВКИ АППАРАТА

Прежде всего точно установите причину остановки аппарата.

• Если речь идет об отключении тока или выключении аппарата из сети:

- Отпустите кнопку управления (BC).
- Устраните проблему.
- Включите аппарат в соответствии с процедурой пуска в работу (см. стр. 96).

• Если причина не установлена

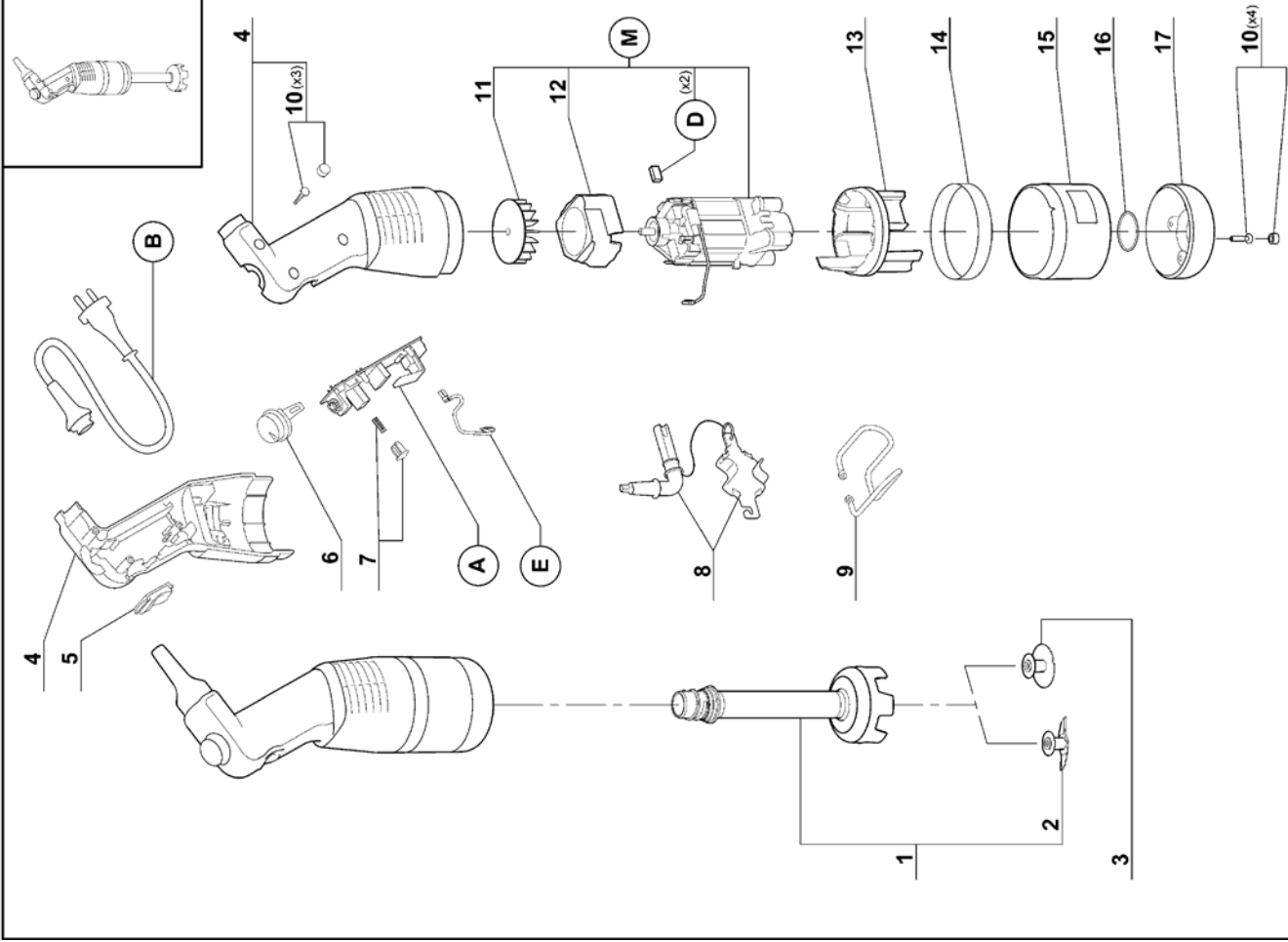
- Отпустите кнопку управления (BC).
- Отключите аппарат от сети.
- Проверьте:
 - электропитание,
 - свободное вращение ножа в насадке (блокировка посторонним предметом),
 - состояние шнура питания,
 - свободное вращение ножа в насадке (отсутствие заедания),
 - вращение приводного вала. Для этого снимите насадку со штанги и вручную проверьте вращение вала на выходе.

В случае неустановленной причины неисправности обратитесь к своему продавцу или верните аппарат в сервисный центр.

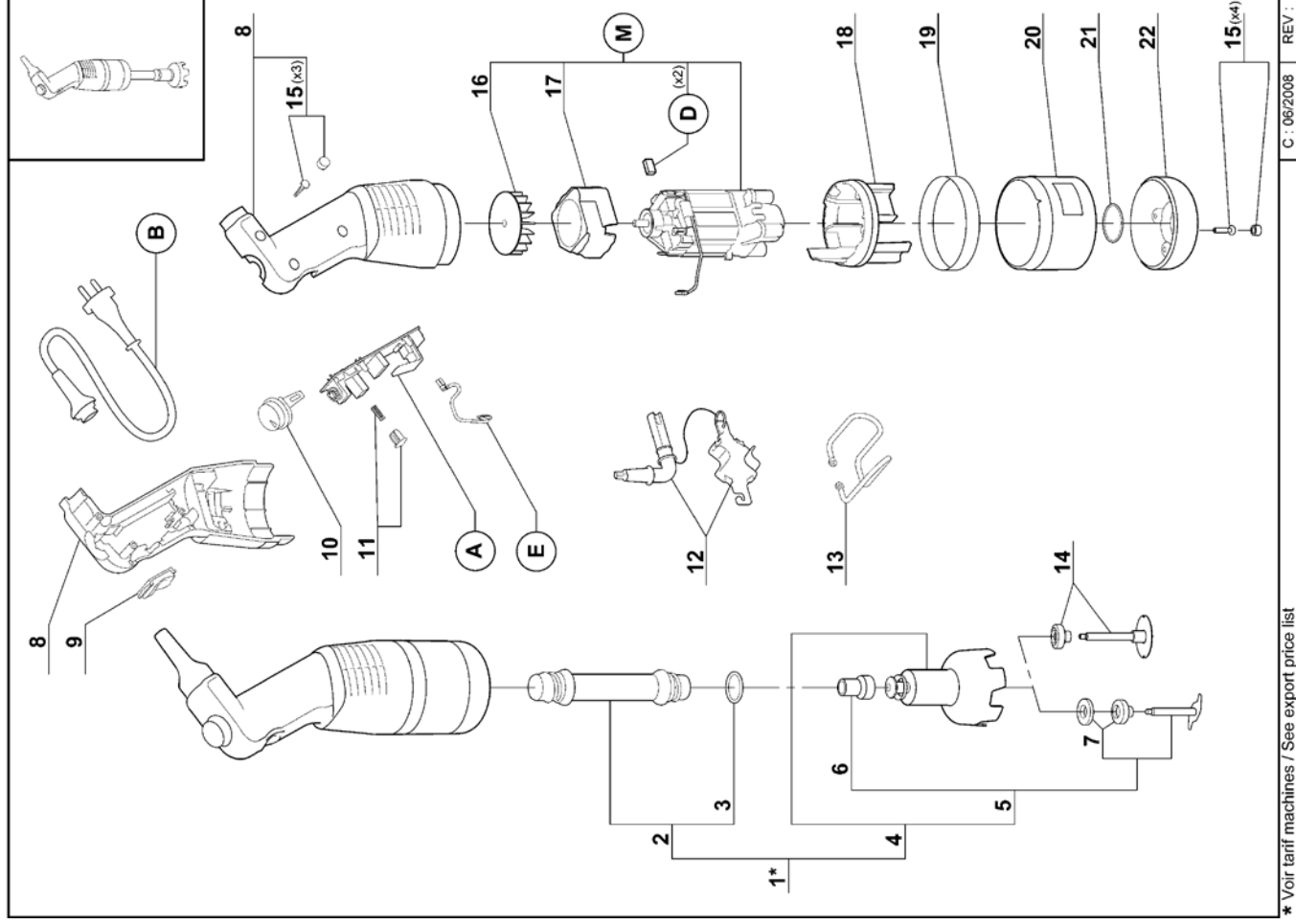
НОРМЫ

АППАРАТЫ СООТВЕТСТВУЮТ:

- Положениям европейских директив, а также национальному законодательству, в которое они преобразованы:
 - Директива по механизмам, модифицированная 98/37/CEE, 2006/42/CEE,
 - Директива по низкому напряжению 73/23/CEE, 2006/95/CEE,
 - Директива по электромагнитной совместимости 89/336/CEE, 2004/108/CEE,
 - Директива по материалам и оборудованию, находящимся в контакте с пищевыми продуктами 89/109/CEE,
 - Директива Европейской комиссии от 6 августа 2002 г. по материалам и оборудованию из пластмассы, находящимся в контакте с пищевыми продуктами 2002/72/CE.
- Положениям стандартизированных европейских норм, указанных выше, а также норм в отношении техники безопасности и гигиены:
- Сертифицируем, что аппараты Mini MP соответствуют основным требованиям нормы EN 292 - 1 и 2: безопасность механизмов - общие принципы разработки,
- EN 60204 - 1, 2006: безопасность механизмов - электрооборудование аппаратов - общие правила.
- EN 12853 для батарей и съемных венчиков. (Процедура, выполняемая в случае полного погружения ручного миксера во время работы.)



Index	Pièce / Part	Désignation	Description			
1	89 101	PIED MMP 160 COMPLET	MMP 160 FOOT COMPLET			
2	89 102	COUTEAU MMP 160	MMP 160 BLADE			
3	89 103	DISQUE EMULSIONNEUR MMP 160	MMP 160 EMULSION DISC			
4	89 051	POIGNEES (G+D)+VIS-CACHES MMP	MMP HANDLES (L+R)+SCREW+CAP SCREW			
5	89 056	ETANCHEITE BOUTON MMP-VIS-CACHES VIS	MMP CAP KNOB- SCREW+CAP SCREW			
6	89 059	BOUTON VARIATEUR MMP - VIS-CACHES VIS	MMP VARIATOR SWITCH- SCREW+CAP SCREW			
7	89 550	KIT BOUTON- RESSORT - VIS-CACHES VIS	KNOB- SPRING- SCREW+CAP SCREW KIT			
8	89 058	OUTIL DEMONTAGE MMP	MMP DISMOUNT TOOL			
9	89 614	SUPPORT MURAL MMP	MMP WALL SUPPORT			
10	89 568	KIT CACHES VIS - VIS MMP (X3+X4)	MMP SCREW- SCREW+CAP SCREW KIT (X3+X4)			
11	89 067	VENTILATEUR MMP - VIS-CACHES VIS	MMP VENTILATOR- SCREW+CAP SCREW			
12	89 066	CONDUIT VENTILATEUR MMP - VIS-CACHES VIS	MMP VENTILATOR PIPE- SCREW+CAP SCREW			
13	89 065	BAGUE MOTEUR MMP - VIS-CACHES VIS	MMP MOTOR RING- SCREW+CAP SCREW			
14	89 100	VIROLE MMP 160 V.V. - VIS-CACHES VIS	MMP FERRULE 160 V.V. - SCREW+CAP SCREW			
15	89 070	VIROLE MOTEUR MMP- VIS-CACHES VIS	MMP MOTOR FERRULE- SCREW+CAP SCREW			
16	89 158	JOINT MOTEUR MMP -CACHES VIS	MMP MOTOR O RING - SCREW+CAP SCREW			
17	89 159	CARTER MOTEUR MMP - VIS-CACHES VIS	MMP MOTOR CASING - SCREW+CAP SCREW			
Index	Désignation	Description				
A	PLATINE	CIRCUIT BOARD				
B	CABLE D'ALIMENTATION	POWER CORD				
D	CHARBONS (X2)	BRUSHES (X2)				
E	FILS	ELECTRICAL WIRING				
M	MOTEUR	MOTOR				
Machine	Voltage	A	B	D	E	M
34 694	220/60/1	89 169	89 163			
34 690	230/50/1	89 168	89 164	89 173	89 171	89 175
34 696 Suisse			89 165			
34 691 UK			89 166			
34 692 Aust	240/50/1	89 170	89 167			
34 695	120/60/1		89 524			89 176
34 699 Japon						



Index	Pièce / Part	Désignation	Description
1	27 361	PIED MMP 190 COMPLET	MMP 190 FOOT COMPLET
2	89 096	PIED MMP 190 EQUIPE	MMP 190 FOOT
3	89 616	JOINT TORIQUE Ø 21,6 X 2,4	SEAL Ø 21,6 X 2,4
4	89 053	CLOCHE MMP EQUIPE	MMP BELL COVER
5	89 054	COUTEAU MMP	MMP BLADE
6	89 617	CAGE D'ENTRAÎNEMENT MMP	MMP DRIVING FRAME
7	89 618	GARNITURE DETANCHEITE MMP	MMP SEAL RING
8	89 551	POIGNEES (G+D)+VIS-CACHES MMP	MMP HANDLES (L+R)+SCREW+CAP SCREW
9	89 056	ETANCHEITE BOUTON MMP-VIS-CACHES VIS	MMP CAP KNOB- SCREW+CAP SCREW
10	89 059	BOUTON VARIATEUR MMP- VIS-CACHES VIS	MMP VARIATOR SWITCH- SCREW+CAP SCREW
11	89 550	KIT BOUTON- RESSORT- VIS-CACHES VIS	KNOB- SPRING- SCREW+CAP SCREW KIT
12	89 058	OUTIL DEMONTAGE MMP	MMP DISMOUNT TOOL
13	89 614	SUPPORT MURAL MMP	MMP WALL SUPPORT
14	89 150	DISQUE EMULSION PLEIN	MMP EMULSION DISC
15	89 568	KIT-CACHES VIS - VIS MMP (X3+X4)	MMP SCREW- SCREW+CAP SCREW KIT (X3+X4)
16	89 067	VENTILATEUR MMP - VIS-CACHES VIS	MMP VENTILATOR- SCREW+CAP SCREW
17	89 066	CONDUIT VENTILATEUR MMP - VIS-CACHES VIS	MMP VENTILATOR PIPE- SCREW+CAP SCREW
18	89 065	BAGUE MOTEUR MMP - VIS-CACHES VIS	MMP MOTOR RING- SCREW+CAP SCREW
19	89 098	VIOLE MMP 190 V.V. - VIS-CACHES VIS	MMP FERRULE 190 V.V. - SCREW+CAP SCREW
20	89 070	VIOLE MOTEUR MMP- VIS-CACHES VIS	MMP MOTOR FERRULE- SCREW+CAP SCREW
21	89 158	JOINT MOTEUR MMP-CACHES VIS	MMP MOTOR O RING - SCREW+CAP SCREW
22	89 159	CARTER MOTEUR MMP - VIS-CACHES VIS	MMP MOTOR CASING - SCREW+CAP SCREW

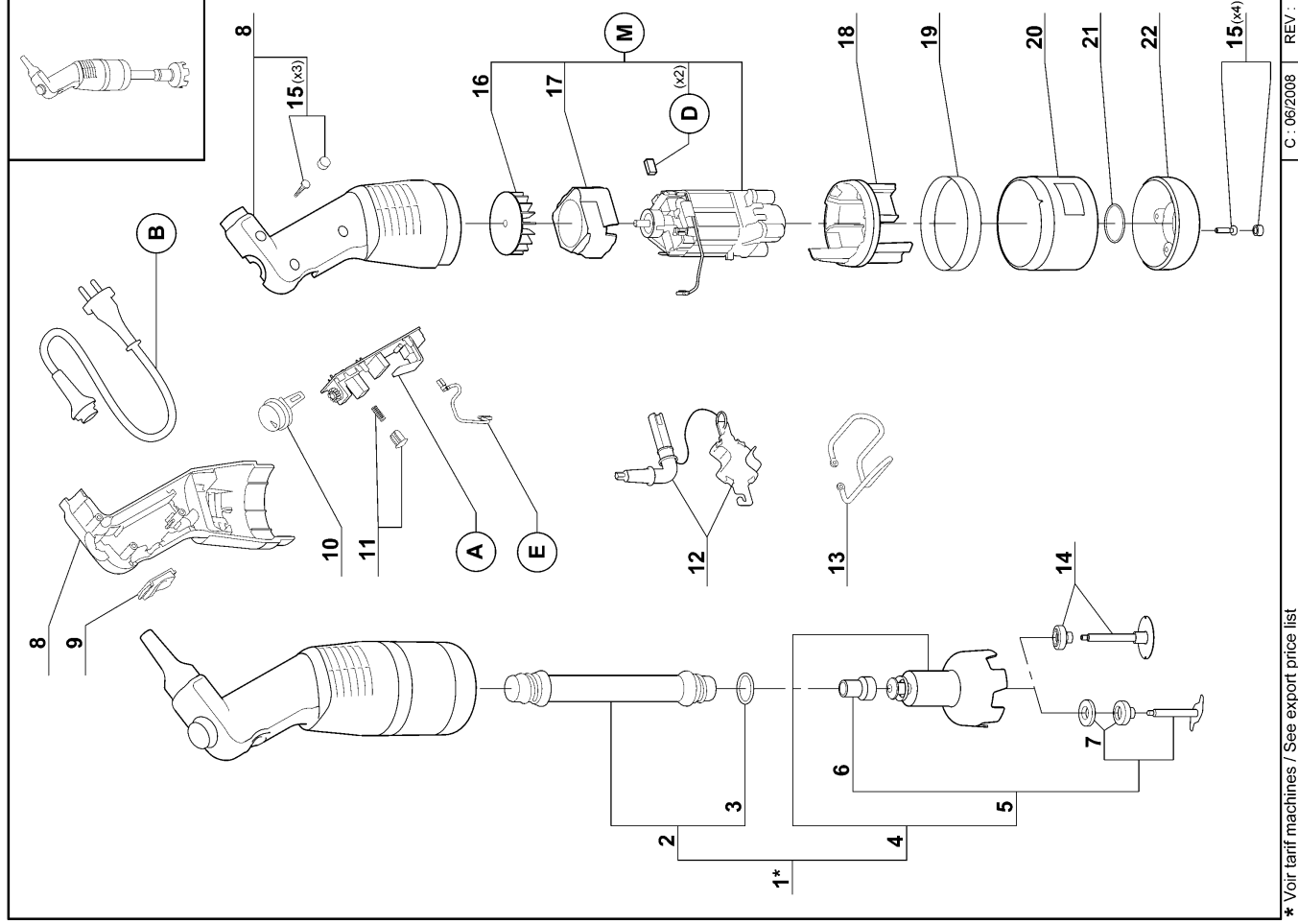
Index	Désignation	Description
A	PLATINE	CIRCUIT BOARD
B	CABLE D'ALIMENTATION	POWER CORD
D	CHARBONS (X2)	BRUSHES (X2)
E	FILS	ELECTRICAL WIRING
M	MOTEUR	MOTOR

Machine	Voltage	A	B	D	E	M
34 704	220/60/1	89 169	89 163			
34 700						
34 706 Suisse	230/50/1	89 168	89 164	89 173	89 171	89 133
34 701 UK			89 165			
34 702 Aust	240/50/1		89 166			
34 705			89 167			
34 709 Japon	120/60/1	89 170	89 524			89 134

robotcoupe®

Mini MP 240 V.V.

N° de série / Serial number
-507 - - - - -



* Voir tarif machines / See export price list

C : 06/2008

REV :

Index	Pièce / Part	Désignation	Description
1	27 362	PIED MMP 240 COMPLET	MMP 240 FOOT COMPLET
2	89 097	PIED MMP 240 EQUIPE	MMP 240 FOOT
3	89 616	JOINT TORIQUE Ø 21,6 X 2,4	SEAL Ø 21,6 X 2,4
4	89 053	CLOCHE MMP EQUIPE	MMP BELL COVER
5	89 054	COUTEAU MMP	MMP BLADE
6	89 617	CAGE D'ENTRAÎNEMENT MMP	MMP DRIVING FRAME
7	89 618	GARNITURE DETANCHEITE MMP	MMP SEAL RING
8	89 551	POIGNEES (G+D)+VIS-CACHES MMP	MMP HANDLES (L+R)+SCREW+CAP SCREW
9	89 056	ETANCHEITE BOUTON MMP - VIS-CACHES VIS	MMP CAP KNOB- SCREW+CAP SCREW
10	89 059	BOUTON VARIATEUR MMP - VIS-CACHES VIS	MMP VARIATOR SWITCH- SCREW+CAP SCREW
11	89 550	KIT BOUTON- RESSORT - VIS-CACHES VIS	KNOB- SPRING- SCREW+CAP SCREW KIT
12	89 058	OUTIL DEMONTAGE MMP	MMP DISMOUNT TOOL
13	89 614	SUPPORT MURAL MMP	MMP WALL SUPPORT
14	89 150	DISQUE EMULSION PLEIN	MMP EMULSION DISC
15	89 568	KIT-CACHES VIS - VIS MMP (X3+X4)	MMP SCREW-CAP SCREW KIT (X3+X4)
16	89 067	VENTILATEUR MMP - VIS-CACHES VIS	MMP VENTILATOR- SCREW+CAP SCREW
17	89 066	CONDUIT VENTILATEUR MMP - VIS-CACHES VIS	MMP VENTILATOR PIPE- SCREW+CAP SCREW
18	89 065	BAGUE MOTEUR MMP - VIS-CACHES VIS	MMP MOTOR RING- SCREW+CAP SCREW
19	89 089	VIOLE MMP 240 V.V. - VIS-CACHES VIS	MMP FERRULE 240 V.V. - SCREW+CAP SCREW
20	89 070	VIOLE MOTEUR MMP - VIS-CACHES VIS	MMP MOTOR FERRULE - SCREW+CAP SCREW
21	89 158	JOINT MOTEUR MM - VIS-CACHES VIS	MMP MOTOR O RING - SCREW+CAP SCREW
22	89 159	CARTER MOTEUR MMP - VIS-CACHES VIS	MMP MOTOR CASING - SCREW+CAP SCREW

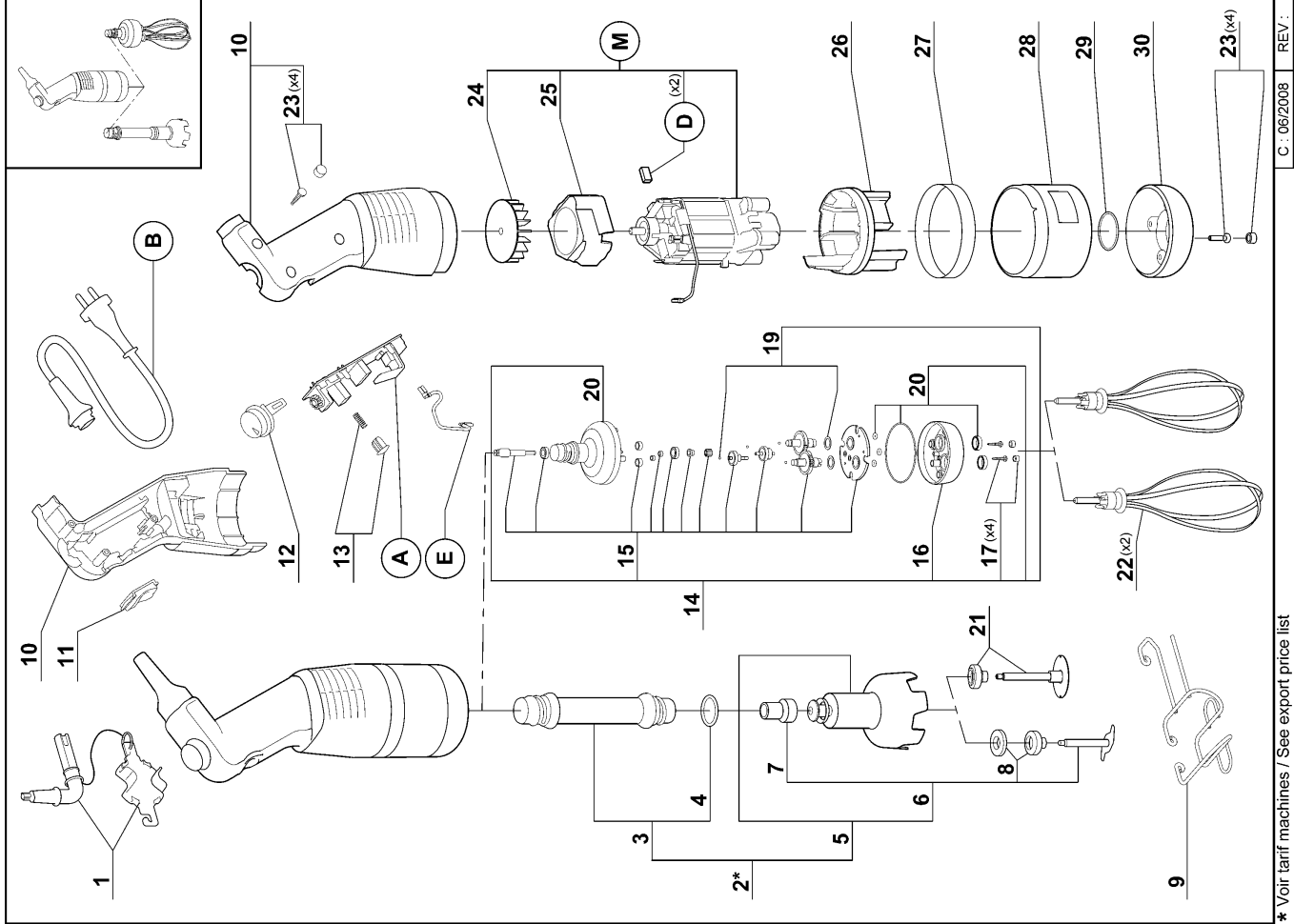
Index	Désignation	Description
A	PLATINE	CIRCUIT BOARD
B	CABLE D'ALIMENTATION	POWER CORD
D	CHARBONS (X2)	BRUSHES (X2)
E	FILS	ELECTRICAL WIRING
M	MOTEUR	MOTOR

Machine	Voltage	A	B	D	E	M
34 714	220/60/1	89 169	89 163			
34 710						
34 716 Suisse	230/50/1	89 168	89 164	89 173	89 171	89 104
34 711 UK			89 165			
34 722 Aust	240/50/1		89 166			
34 715			89 167			
34 719 Japon	120/60/1	89 170	89 524			89 105

robotcoupe®

Mini MP 190 Combi

N° de série / Serial number
-508 - - - - -

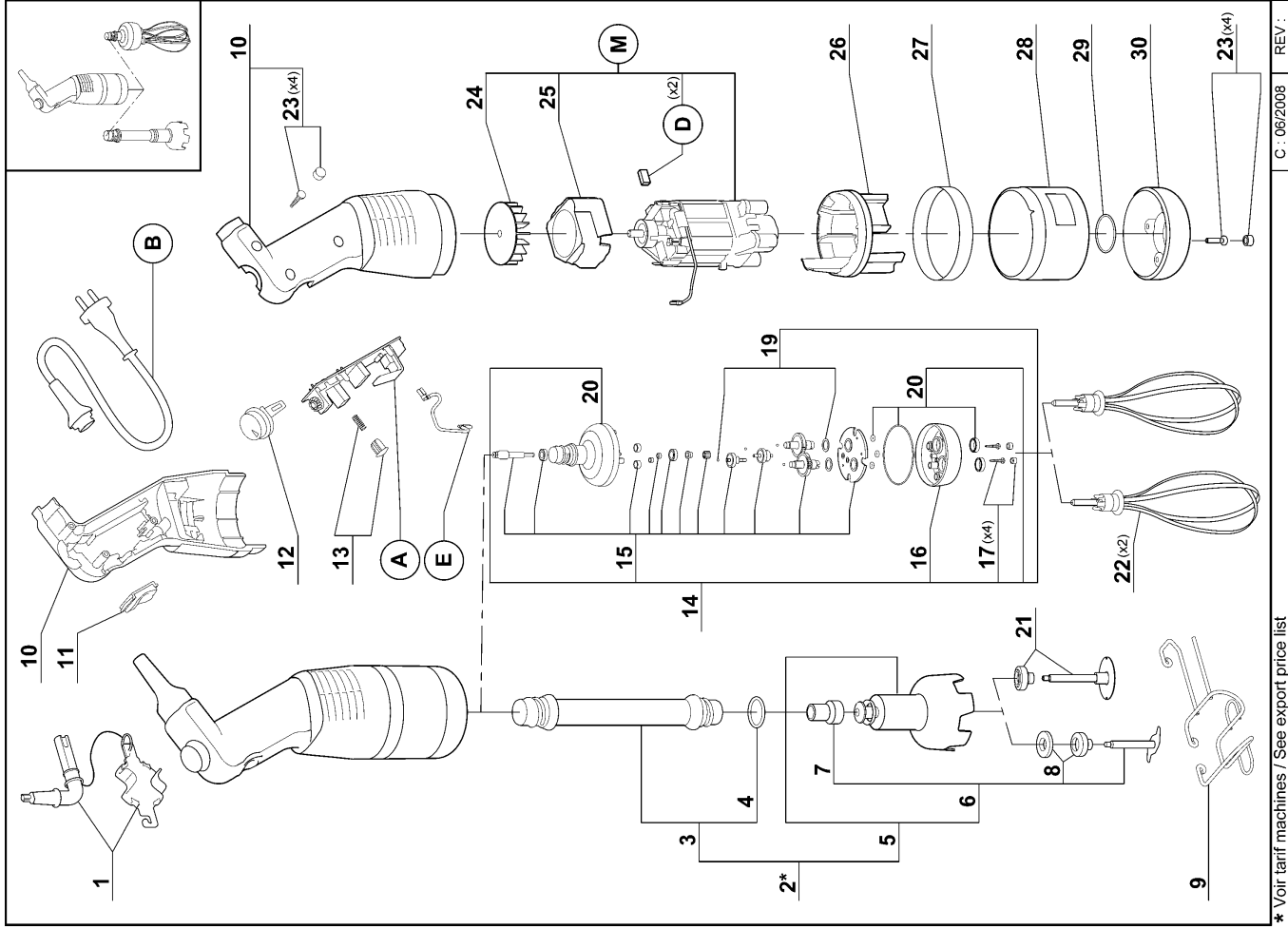


* Voir tarif machines / See export price list

Index	Pièce / Part	Désignation	Description
1	89 058	OUTIL DEMONTAGE MMP	MMP DISMOUNT TOOL
2	27 361	PIED MMP 190 COMPLET	MMP 190 FOOT COMPLET
3	89 096	PIED MMP 190 EQUIPE	Mini MP 190 FOOT
4	89 616	JOINT TORIQUE Ø 21.6 X 2.4	SEAL Ø 21.6 X 2.4
5	89 053	CLOCHE MMP EQUIPE	MMP BELL COVER
6	89 054	COUITEAU MMP	MMP BLADE
7	89 617	CAGE D'ENTRAÎNEMENT MMP	MMP DRIVING FRAME
8	89 618	GARNITURE DETANCHEITE MMP	MMP SEAL RING
9	39 521	SUPPORT MURAL MMP/C	MMP/WALL SUPPORT
10	89 551	POIGNETS (G+D)+VIS+CACHES MMP	MMP HANDLES (L+R)+SCREW+CAP SCREW
11	89 056	ETANCHEITE BOUTON MMP - VIS+CACHES VIS	MMP CAP KNOB - SCREW+CAP SCREW
12	89 059	BOUTON VARIATEUR MMP - VIS+CACHES VIS	MMP VARIATOR SWITCH - SCREW+CAP SCREW
13	89 550	KIT BOUTON- RESSORT - VIS+CACHES VIS	KNOB - SPRING - SCREW+CAP SCREW KIT
14	39 507	BOITE FOUET MMP	MMP WHIP BOX
15	39 500	PIGNON BF MMP - VIS+CACHES VIS	BF MMP GEARS - SCREW+CAP SCREW
16	39 501	COQUE INF BF MMP - VIS+CACHES VIS	BF MMP LOWER BODY - SCREW+CAP SCREW
17	39 503	VIS-CACHES VIS BF MMP (X4)	BF MMP SREW - CAP SCREW (X4)
18	39 504	COQUE SUP BF MMP - VIS+CACHES VIS	BF MMP UPPER BODY - SCREW+CAP SCREW
19	39 505	BILLE RONDELLE BF MMP - VIS+CACHES VIS	MMP BALLS WASHERS - SCREW+CAP SCREW
20	39 506	JOINTS BF MMP - VIS+CACHES VIS	BF MMP SEALS - SCREW+CAP SCREW
21	89 150	DISQUE EMULSION PLEIN	MMP EMULSION DISC
22	39 502	FOUET MMP (X2)	MMP WHIP (X2)
23	89 568	KITCACHES VIS - VIS MMP (X3+X4)	MMP SCREW-CAP SCREW KIT (X3+X4)
24	89 067	VENTILATEUR MMP - VIS+CACHES VIS	MMP VENTILATOR - SCREW+CAP SCREW
25	89 066	CONDUIT VENTILATEUR MMP - VIS+CACHES VIS	MMP VENTILATOR PIPE - SCREW+CAP SCREW
26	89 065	BAGUE MOTEUR MMP - VIS+CACHES VIS	MMP MOTOR RING - SCREW+CAP SCREW
27	89 098	VIROLE MMP 190 V.V. - VIS+CACHES VIS	MMP 190 V.V. FERRULE - SCREW+CAP SCREW
28	89 070	VIROLE MOTEUR MMP - VIS+CACHES VIS	MMP MOTOR FERRULE - SCREW+CAP SCREW
29	89 158	JOINT MOTEUR MMP - VIS+CACHES VIS	MMP MOTOR O RING - SCREW+CAP SCREW
30	89 159	CARTER MOTEUR MMP - VIS+CACHES VIS	MMP MOTOR CASING - SCREW+CAP SCREW

Index	Désignation	Description
A	PLATINE	CIRCUIT BOARD
B	CABLE D'ALIMENTATION	POWER CORD
D	CHARBONS (X2)	BRUSHES (X2)
E	ENSEMBLE FILS	ELECTRICAL WIRING
M	MOTEUR	MOTOR

Machine	Voltage	A	B	D	E	M
34 724	220/60/1	89 169	89 163			
34 720						
34 726 Suisse	230/50/1	89 168	89 164	89 173	89 171	89 133
34 721 UK			89 165			
34 722 Aust			89 166			
34 725	120/60/1	89 170	89 167			
34 729 Japon			89 524			89 134



* Voir tarif machines / See export price list

Index	Pièce / Part	Désignation	Description
1	89 058	OUTIL DEMONTAGE MMP	MMP DISMOUNT TOOL
2	27 362	PIED MMP 240 COMPLET	MMP 240 FOOT COMPLET
3	89 097	PIED MMP 240 EQUIPE	MMP 240 FOOT
4	89 616	JOINT TORIQUE Ø 21.6 X 2.4	SEAL Ø 21.6 X 2.4
5	89 053	CLOCHE MMP EQUIPE	MMP BELL COVER
6	89 054	COUITEAU MMP	MMP BLADE
7	89 617	CAGE D'ENTRAÎNEMENT MMP	MMP DRIVING FRAME
8	89 618	GARNITURE DETANCHEITE MMP	MMP SEAL RING
9	39 521	SUPPORT MURAL MMP	MMP WALL SUPPORT
10	89 551	POIGNETS (G+D)+VIS+CACHES MMP	MMP HANDLES (L+R)+SCREW+CAP SCREW
11	89 056	ETANCHEITE BOUTON MMP - VIS+CACHES VIS	MMP CAP KNOB - SCREW+CAP SCREW
12	89 059	BOUTON VARIATEUR MMP - VIS+CACHES VIS	MMP VARIATOR SWITCH - SCREW+CAP SCREW
13	89 550	KIT BOUTON - RESSORT - VIS+CACHES VIS	MMP SPRING - SCREW+CAP SCREW KIT
14	39 507	BOITE FOUET MMP	MMP WHIP BOX
15	39 500	PIGNON BF MMP - VIS+CACHES VIS	BF MMP GEARS - SCREW+CAP SCREW
16	39 501	COQUE INF BF MMP - VIS+CACHES VIS	BF MMP LOWER BODY - SCREW+CAP SCREW
17	39 503	VIS-CACHES VIS BF MMP (X4)	BF MMP SREW - SCREW+CAP SCREW (X4)
18	39 504	COQUE SUP BF MMP - VIS+CACHES VIS	BF MMP UPPER BODY - SCREW+CAP SCREW
19	39 505	BILLE RONDELLE BF MMP - VIS+CACHES VIS	MMP BALLS WASHERS - SCREW+CAP SCREW
20	39 506	JOINTS BF MMP - VIS+CACHES VIS	BF MMP SEALS - SCREW+CAP SCREW
21	89 150	DISQUE EMULSION PLEIN	MMP EMULSION DISC
22	39 502	FOUET MMP (X2)	MMP WHIP (X2)
23	89 568	KITCACHES VIS - VIS MMP (X3+X4)	MMP SCREW+CAP SCREW KIT (X3+X4)
24	89 067	VENTILATEUR MMP - VIS+CACHES VIS	MMP VENTILATOR - SCREW+CAP SCREW
25	89 066	CONDUIT VENTILATEUR MMP - VIS+CACHES VIS	MMP VENTILATOR PIPE - SCREW+CAP SCREW
26	89 065	BAGUE MOTEUR MMP - VIS+CACHES VIS	MMP MOTOR RING - SCREW+CAP SCREW
27	89 099	VIROLE MMP 240 V.V. - VIS+CACHES VIS	MMP 240 V.V. FERRULE - SCREW+CAP SCREW
28	89 070	VIROLE MOTEUR MMP - VIS+CACHES VIS	MMP MOTOR FERRULE - SCREW+CAP SCREW
29	89 158	JOINT MOTEUR MMP - VIS+CACHES VIS	MMP MOTOR O RING - SCREW+CAP SCREW
30	89 159	CARTER MOTEUR MMP - VIS+CACHES VIS	MMP MOTOR CASING - SCREW+CAP SCREW

Index	Désignation	Description
A	PLATINE	CIRCUIT BOARD
B	CABLE D'ALIMENTATION	POWER CORD
D	CHARBONS (X2)	BRUSHES (X2)
E	ENSEMBLE FILS	ELECTRICAL WIRING
M	MOTEUR	MOTOR

Machine	Voltage	A	B	D	E	M
34 734	220/60/1	89 169	89 163			
34 730						
34 736 Suisse	230/50/1	89 168	89 164	89 173	89 171	89 104
34 731 UK			89 165			
34 732 Aust			89 166			
34 735	120/60/1	89 170	89 167			89 105
34 739 Japon			89 524			

Mini MP 160 V.V. - Mini MP 190 V.V. - Mini MP 240 V.V. - Mini MP 190 Combi - Mini MP 240 Combi

120V/60Hz - 220V/60Hz - 230V/50Hz - 240V/50Hz 1~

SCHEMA ELECTRIQUE

ELECTRIC DIAGRAM

ELEKTRISCHES SCHALTBILD

----- {
 Seulement sur modèles 120V
 Only on 120V version
 Gibt es nur für den 120V

Français	English	Deutsch
A Capot aluminium	Aluminium housing	Aluminiumhaube
C Unité de contrôle	Control unit	Kontrolleinheit
M Moteur	Motor	Motor
SW1 Interrupteur marche/arrêt	On/off switch	Betriebsschalter/Stopschalter
T Triac	Triac	Triac
θ Protecteur thermique	Thermal protector	Thermoschutz

