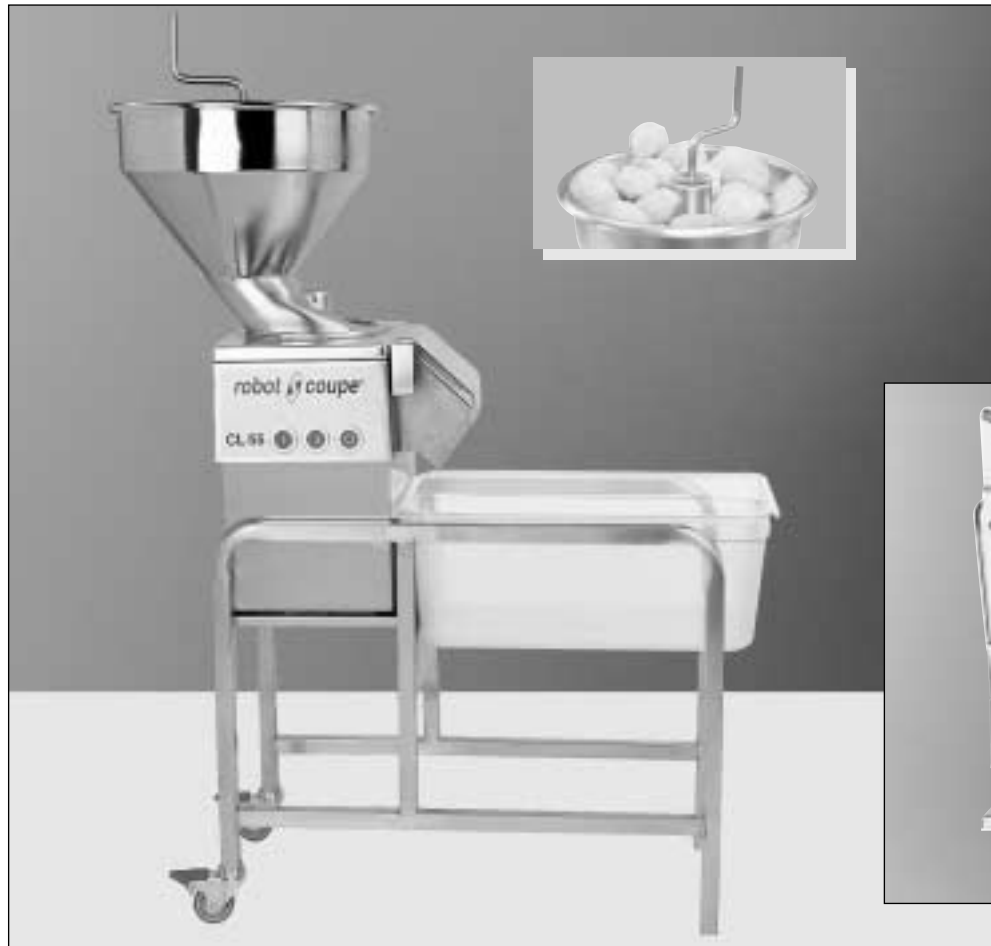


robot a coupe®



CL 55

СОДЕРЖАНИЕ

■ ГАРАНТИЯ

■ ВАЖНЫЕ МЕРЫ ПРЕДОСТОРОЖНОСТИ

■ ВЫ ПРИОБРЕЛИ ОВОЩЕРЕЗКУ CL 55

■ ВВОД В ЭКСПЛУАТАЦИЮ АППАРАТА

- Рекомендации по подключению

■ ФУНКЦИИ ВОРОНОК И ИХ НАСАДОК

- Воронка с рычагом
- Воронка с трубками
- Автоматическая воронка

■ ПРОЦЕДУРЫ СБОРКИ

- CL 55 с рычагом
 - Воронка с рычагом
 - Воронка с трубками
- CL 55 автоматическая

■ СМЕНА ДИСКОВ

■ ИСПОЛЬЗОВАНИЕ И ВЫБОР ДИСКОВ

■ ОЧИСТКА

■ ТЕХУХОД

- Ножи, гребенки и терки

■ ТЕХНИЧЕСКИЕ ХАРАКТЕРИСТИКИ

- Вес
- Габаритные размеры
- Высота рабочей поверхности
- Уровень шума
- Электрические характеристики

■ ЗАЩИТА

■ НОРМЫ

■ ТЕХНИЧЕСКИЕ ДАННЫЕ

- Изображение в разобранном виде
- Электросхемы и монтажная схема

ПРЕДЕЛ ГАРАНТИИ ROBOT-COUPÉ S.N.C.

Ваш аппарат ROBOT-COUPÉ имеет гарантию сроком на один год с даты покупки: данная гарантия относится только к официальному изготовителю марки, его дистрибьютору или импортеру.

Если вы покупаете аппарат ROBOT-COUPÉ у дистрибьютора, исходной является его гарантия (в этом случае проверьте сроки и условия этой гарантии с вашим дистрибьютором).

Гарантия ROBOT-COUPÉ не распространяется на гарантию дистрибьютора, однако в случае отсутствия последней гарантия ROBOT-COUPÉ будет действительной с некоторыми оговорками в зависимости от рынка.

Гарантия ROBOT-COUPÉ S.N.C. распространяется только на неисправности, связанные с материалом и/или сборкой.

ГАРАНТИЯ ROBOT-COUPÉ S.N.C. НЕ РАСПРОСТРАНЯЕТСЯ НА СЛЕДУЮЩЕЕ:

1 - Повреждения оборудования из-за неправильного или несоответствующего использования, падения аппарата или другие подобные повреждения, вызванное неправильным выполнением инструкции в части сборки, установки, использования, чистки, обслуживания и т. д.).

2 - Заточка или замена лезвий, затупившихся, испорченных или изношенных после определенного времени использования, считающегося нормальным или чрезмерным.

3 - Детали и/или стоимость замены или ремонта лезвий, ножей, поверхностей, насадок, испачканных, поцарапанных, поврежденных, искривленных или изменивших цвет.

4 - Любые изменения, добавления или ремонт, выполненные не уполномоченным предприятием.

5 - Перевозка аппарата в/из сервисного центра.

6 - Стоимость установки или тестирования новых деталей или комплектов (напр., чаши, диски, лезвия, насадки), замененных по собственному усмотрению.

7 - Расходы, связанные с изменением направления вращения трехфазного электродвигателя (ответственность несет установщик).

8 - ПОВРЕЖДЕНИЯ, ВЫЗВАННЫЕ ТРАНСПОРТИРОВКОЙ. Видимые или невидимые повреждения лежат на ответственности перевозчика. Пользователь должен известить об этом перевозчика и экспедитора сразу по получении товара, или как только он обнаружит повреждение, если речь идет о невидимом повреждении.

ХРАНИТЕ ЗАВОДСКУЮ УПАКОВКУ, которая пригодится в случае проверки перевозчика.

Гарантия ROBOT-COUPÉ S.N.C. ограничивается заменой неисправных деталей или аппаратов: ROBOT-COUPÉ S.N.C., а также все его филиалы или аффилированные предприятия, его дистрибьюторы, агенты, управляющие, служащие или страховщики не несут ответственность за ущерб, потерю или косвенные расходы, связанные с аппаратом или невозможностью его использования.

ВАЖНЫЕ МЕРЫ ПРЕДОСТОРОЖНОСТИ



ВНИМАНИЕ! Во избежание несчастных случаев (электротравмы, ранения и пр.) и для снижения материального ущерба, нанесенного неправильным использованием вашего аппарата, внимательно прочитайте следующие инструкции и строго соблюдайте их выполнение. Это поможет вам лучше ознакомиться с аппаратом и правильно его использовать. Прочитайте полностью данные рекомендации и ознакомьте с ними всех лиц, пользующихся аппаратом.

РАСПАКОВКА

- Осторожно выньте из упаковки все оборудование, а также все принадлежности или специальную оснастку, находящиеся в коробках.
- Соблюдайте **ОСТОРОЖНОСТЬ** при распаковке режущих инструментов: ножей, дисков и др.

УСТАНОВКА

- Рекомендуется устанавливать аппарат на устойчивую поверхность.

ПОДКЛЮЧЕНИЕ

- Убедитесь, что напряжение вашей электросети соответствует напряжению, указанному на заводской табличке корпуса двигателя, и что она рассчитана на необходимую силу тока.
- Обязательно подсоедините аппарат к розетке с заземлением.
- При трехфазном токе убедитесь, что аппарат вращается в направлении против часовой стрелки.

РАБОТА

- Соблюдайте осторожность при работе с режущими инструментами (дисками или ножами).

ПРОЦЕДУРА СБОРКИ

- Строго соблюдайте различные процедуры сборки (см. стр. 96) и убедитесь, что все принадлежности правильно установлены.

ИСПОЛЬЗОВАНИЕ

- Никогда не пытайтесь убрать предохранительные системы и блокировки.
- Никогда не вставляйте посторонние предметы в рабочую емкость.
- Никогда не проталкивайте пищевые продукты рукой.
- Не перегружайте аппарат.
- Никогда не включайте порожний аппарат.

ОЧИСТКА

- В целях предосторожности перед операциями очистки всегда отключайте ваш аппарат.
- Систематически очищайте аппарат и его принадлежности по окончании работы.
- Не погружайте блок двигателя в воду.
- Для алюминиевых деталей используйте подходящее моющее средство.

- Для пластмассовых деталей не используйте моющие средства с высокой щелочностью (высокая концентрация натрия или аммиака).
- Robot-Coupe ни в коем случае не несет ответственность за несоблюдение пользователем элементарных правил санитарной гигиены.

ТЕХУХОД

- Перед любыми операциями на электрических частях в обязательном порядке отключайте аппарат.
- Регулярно проверяйте состояние прокладок или колец, а также исправность предохранительных систем.
- Тщательно соблюдайте процедуры техухода и проверяйте принадлежности, особенно в случае использования коррозионных продуктов (лимонная кислота и пр.).
- Никогда не пользуйтесь аппаратом в случае повреждения шнура питания или вилки, или если аппарат плохо работает или был поврежден.
- При любых аномалиях в работе обращайтесь в сервисный центр.

ВЫ ПРИОБРЕЛИ ОВОЩЕРЕЗКУ CL 55

Овощерезки CL 55 – это аппараты, идеально приспособленные для удовлетворения профессиональных нужд. По мере их использования вы откроете многообразие их возможностей.

CL 55 имеет широкий ассортимент режущих дисков и решеток для обеспечения высокого качества нарезки фруктов и овощей: прямые и волнистые ломтики, шинковка, терка, соломка, кубики и брусочки-фри.

Эффективность аппарата откроет вам новые возможности в кулинарии.

Простая конструкция аппарата обеспечивает удобную очистку: все детали, находящиеся в контакте с продуктами и часто используемые, легко снимаются и очищаются.

Для вашего удобства в этой инструкции описываются различные операции сборки и разборки.

Данная инструкция содержит важную информацию для пользователя, которая поможет ему максимально использовать овощерезку CL 55.

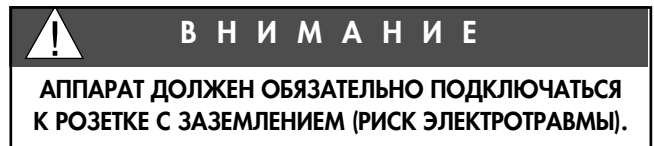
Поэтому мы настоятельно рекомендуем перед первым использованием аппарата внимательно прочитать данную инструкцию.

Несколько помещенных здесь примеров приготовления помогут вам быстро ознакомиться с аппаратом и оценить его преимущества.

ВВОД В ЭКСПЛУАТАЦИЮ АППАРАТА

• РЕКОМЕНДАЦИИ ПО ПОДКЛЮЧЕНИЮ

Перед подключением убедитесь, что напряжение вашей электросети соответствует напряжению, указанному на заводской табличке двигателя.



• CL 55 ТРАХАЗНАЯ

Модель CL 55 ROBOT-COUPЕ оснащена различными типами двигателей:

400 В / 50 Гц / 3-фазн.

220 В / 60 Гц / 3-фазн.

380 В / 60 Гц / 3-фазн.

Аппарат поставляется с неизолированным кабелем, который достаточно подсоединить к вилке, соответствующей вашей электросети. Кабель состоит из 4 проводов, один из которых подсоединяется к земле, а остальные три – к трем фазам.

Если вы располагаете вилкой с 4 контактами:

- 1) Подсоедините зеленый и желтый заземляющий провод к контакту заземления.
- 2) Подсоедините три другие провода к оставшимся контактам.

Если вы располагаете вилкой с 5 контактами:

так как аппараты ROBOT-COUPЕ не нуждаются в подсоединении к нейтрали, пятая вилка остается свободной.

Затем включите аппарат вхолостую и убедитесь, что нож правильно вращается в направлении, обратном часовой стрелке.

Красная стрелка на крышке указывает направление вращения дисков. Если диск вращается в направлении часовой стрелки, переключите два провода:

ЗЕЛЕНЫЙ/ЖЕЛТЫЙ – провод заземления, НЕ ОТСОЕДИНЯТЬ ЕГО

Переключите либо: **1** и **2**
1 и **3**
2 и **3**.

• CL 55 ОДНОФАЗНАЯ

Модель CL 55 ROBOT-COUPЕ оснащена различными типами двигателей:

230 В / 50 Гц / 1-фазн. подходит к напряжениям от 220 до 240 В.

115 В / 60 Гц / 1-фазн.

220 В / 60 Гц / 1-фазн.

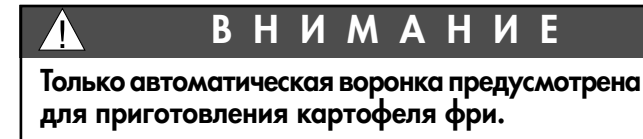
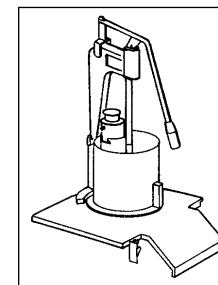
Аппарат поставляется с однофазной штепсельной вилкой, соединенной со шнуром питания.

ФУНКЦИИ ВОРОНОК И ИХ НАСАДОК

• ВОРОНКА С РЫЧАГОМ

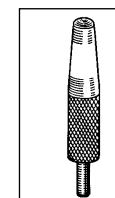
Эта воронка обеспечивает все виды нарезки овощей:

- большая загрузочная воронка позволяет работать с крупными овощами, такими, как капуста, сельдерей, салат и др.,
- трубка используется для нарезки длинных овощей.



Воронка с рычагом имеет два типа насадок:

- 1) **загрузочный конус** предусмотрен для поддержания диска при нарезке всех овощей, кроме капусты.



2) **выталкиватель** предусмотрен исключительно для нарезки капусты. С его помощью можно нарезать ломтиками или натереть целый качан капусты без предварительного измельчения.



Специальный инструмент предусмотрен для **снятия** выталкивателя.

3) **Лоток для продуктов** из нержавеющей стали, поставляемый дополнительно, предусмотрен для удобства непрерывной подачи продуктов.



• ВОРОНКА С ТРУБКАМИ

ВОРОНКА С 4 ТРУБКАМИ

Воронка оборудована 4 прямыми трубками: 2 трубки диаметром 50 мм и 2 трубки диаметром 70 мм.

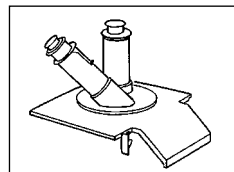


Эта воронка предусмотрена для нарезки длинных овощей, таких как морковь, огурцы, лук-порей и пр. или для нарезки нежных продуктов типа помидоров, бананов и т. п.

Трубки могут использоваться также в качестве направляющих для обеспечения оптимальной точности и качества нарезки для специальных операций.

ВОРОНКА С ПРЯМЫМИ И НАКЛОННЫМИ ТРУБКАМИ

Воронка имеет две прямые трубки диаметром 75 мм, вставку 50 мм и два толкателя 50 и 70 мм. Благодаря вставке диаметр трубок может модулироваться.



Эта воронка с прямой трубкой используется так же, как и предыдущая, однако в отличие от нее она имеет наклонную трубку, предусмотренную специально для косой нарезки.

Для крепления диска к этим воронкам не требуется никаких специальных инструментов.

• АВТОМАТИЧЕСКАЯ ВОРОНКА

Эта воронка предусмотрена для непрерывной подачи овощей.



Идеально подходит для нарезки нежных продуктов (грибы, помидоры) или терки моркови, а также нарезания картофеля соломкой, кубиками и брусочками-фри.

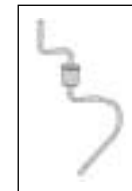
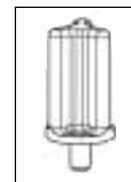
Автоматическая воронка не приспособлена для некоторых специальных операций, например:

- измельчение длинных продуктов: для этого предусмотрена воронка с трубкой,
- нарезка крупных овощей, размер которых не позволяет вводить их в воронку: для этого предусмотрена воронка с рычагом.

Для обеспечения непрерывной подачи и равномерной нарезки продуктов необходимо установить смеситель, который обязателен при использовании автоматической воронки.

Для максимальной производительности необходимо обеспечить непрерывную подачу продуктов, приспособленную к ритму аппарата.

Слишком быстрая подача продуктов может заблокировать аппарат, **исключительно** в этом случае используйте толкатель, поставленный для этой цели (использование других инструментов строго запрещается).



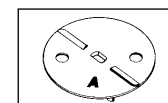
Рукоятка предусмотрена для высвобождения крупных овощей в случае их блокирования.

ПРОЦЕДУРЫ СБОРКИ

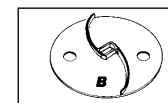
А) CL 55 С РЫЧАГОМ

• ВОРОНКА С РЫЧАГОМ

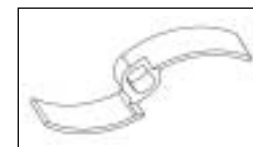
1) Поставьте блок двигателя перед собой, и установите диск-сбрасыватель на дне емкости:



СТОРОНА А вверх для нежных овощей или фруктов (помидоры, грибы и пр.).



СТОРОНА В вверх для остальных фруктов и овощей.



Диск-сбрасыватель только для терки и шинковки (капуста, сельдерей, морковь, сыр...).

2) Установите выбранный вами диск или насадку:



а) **Вы выбрали диск для нарезки ломтиками, стружкой или соломкой:**

Установите диск на вал двигателя.

Убедитесь, что диск вставлен правильно, вращая его в направлении часовой стрелки.

б) **Вы выбрали комплект для нарезки кубиками:** решетка и специальный диск ломтики.



Диски ломтики могут устанавливаться с решеткой для нарезки кубиками, соответственно:

решетка для кубиков / диск	5x5 мм	8x8 мм	10x10 мм	14x14 мм	20x20 мм	25x25 мм
5 мм	•					
8 мм		•				
10 мм			•			
14 мм				•		
20 мм					•	
25 мм						•

Комбинации, выделенные серым цветом, могут поставляться дополнительно.

3) Привинтите загрузочный конус или выталкиватель, в зависимости от вида овощей, к валу двигателя.

Напоминаем, что загрузочный конус используется для нарезки всех овощей, кроме капусты, для которой предусмотрен выталкиватель.



4) Установите воронку с рычагом на блок двигателя.

Крепежная лапка находится перед вами с правой стороны.

5) Если вы не используете лоток для продуктов, вставьте стержень шарнира в предусмотренное для него место сзади блока. Заблокируйте затем крышку на валу двигателя с помощью крепежной лапки.



6) Если вы используете лоток для продуктов, не выполняйте операции параграфа 5.

Установите опору лотка на шарнир крышки, и вставьте стержень шарнира в предусмотренное для него место, расположенно сзади аппарата.

Заблокируйте затем крышку на валу двигателя с помощью крепежной лапки.

Для смены дисков не требуется снимать опору лотка.

7) Установите теперь лоток на опору.



• ВОРОНКА С ТРУБКАМИ

Выполнить операции параграфов 1) и 2) так же, как для воронки с рычагом.

3) Установите воронку с прямыми и наклонными трубками или воронку с 4 трубками на вал двигателя, крепежная лапка перед вами справа.



4) Вставьте стержень шарнира в предусмотренное для него место, расположенное сзади двигателя. Крепежная лапка находится перед вами с правой стороны.



3) Зафиксируйте смеситель винтом на валу двигателя.



В) CL 55 АВТОМАТИЧЕСКАЯ

Выполнить операции параграфов 1), 2a) и 2b) так же, как для воронки с рычагом.

2c) **Вы выбрали комплект для приготовления фри:**



ВНИМАНИЕ

Только автоматическая воронка предусмотрена для приготовления картофеля фри.

Комплект состоит из решетки и диска ломтики специально для картофеля фри.

Установите диск-решетку в рабочую емкость овощерезки. Убедитесь, что она правильно установлена, гребенка должна находиться на уровне сброса.



Установите затем соответствующий диск ломтики и убедитесь, что он установлен правильно, поворачивая его в направлении часовой стрелки.



Установите автоматическую воронку на вал двигателя. Крепежная лапка находится перед вами с правой стороны.

5) Вставьте стержень шарнира в предусмотренное для него место сзади блока. Заблокируйте затем крышку на валу двигателя с помощью крепежной лапки.



6) Вставьте рукоятку в центральную втулку воронки. Поворачивайте ее до тех пор, пока пластмассовая деталь не войдет во втулку.



СМЕНА ДИСКА

Перед сменой диска выключите ваш аппарат (красная кнопка).

1) Поставьте блок двигателя перед собой, правой рукой разблокируйте алюминиевую крепежную лапку, служащую для блокировки воронки на блоке двигателя.

2) а) **Воронка с рычагом:**

Поднимите рычаг для высвобождения емкости, и поворачивайте его влево так, чтобы наклонить воронку назад и отвинтить загрузочный конус или выталкиватель. В случае выталкивателя используйте предусмотренный для этого инструмент.

б) **Воронка с рычагом с лотком для продуктов:**

- Снимите лоток с его опоры.
- Для смены диска не требуется снимать опору лотка.
- Выполните затем процедуры параграфа 2a).

с) **Воронка с трубками:**

Снимите предварительно вставки и толкатели, выньте воронку, наклоняя ее назад, чтобы высвободить рабочую емкость.

д) **Автоматическая воронка:**

Снимите головку овощерезки, наклоняя ее назад, чтобы высвободить рабочую емкость.

3) Снимите диск, приподнимая его за края.

Если вы используете комплект для нарезки кубиками, рекомендуется снять комплект решетка + диск одновременно. Снимите затем диск-сбрасыватель с помощью двух отверстий.

В случае блокировки диска слегка поверните его в направлении против часовой стрелки с помощью диска-сбрасывателя.

4) Если вы монтируете комплект для нарезки кубиками, рекомендуется протереть емкость влажной тряпкой или губкой, особенно расцепку, на которую устанавливается решетка.

Всегда используйте хорошо очищенную решетку. Никогда не обрабатывайте мягкие продукты после твердых, не очистив предварительно решетку.

- 5) Приступайте затем к сборке диска-сбрасывателя, диска ломтики, терки или комплекта для нарезки кубиками, как описано в предыдущем разделе, параграфы 1) и 2), для соответствующей воронки.
- 6) Закройте крышку овощерезки и заблокируйте ее на блоке двигателя с помощью крепежной лапки. Снова включите ваш аппарат.

ИСПОЛЬЗОВАНИЕ И ВЫБОР ДИСКОВ

Полный ассортимент идеально сбалансированных дисков из литого алюминия обеспечивает разнообразную качественную нарезку фруктов и овощей: ломтиками, волнистыми ломтиками, теркой, брусочками, соломкой, кубиками и приготовление картофеля фри.

ПРЯМЫЕ ЛОМТИКИ

п 0,6	миндаль
п 0,8	капуста
п 1	морковь / капуста / огурцы / лук / картофель / лук-порей
п 2 / п 3	лимон / морковь / грибы / капуста / картофель / огурцы / кабачки / лук / лук-порей / перец
п 4 / п 5	баклажаны / свекла / морковь / грибы / огурцы / перец / редька / салат / картофель / томаты
п 8 / п 10	баклажаны / картофель / кабачки / морковь
п / 14	картофель / кабачки / морковь

ФИГУРНЫЕ ЛОМТИКИ

ф 2	свекла / картофель / морковь / кабачки
ф 3	свекла / картофель / морковь / кабачки
ф 5	свекла / картофель / морковь / кабачки

ТЕРКА

Т 1,5	сельдерей / сыр	Т 7	капуста / сыр
Т 2	морковь/сельдерей/сыр	Т 9	капуста / сыр
Т 3	морковь	Пармезан	/ шоколад
Т 5	капуста / сыр	Редька	

СОЛОМКА

С 1x8	морковь / сельдерей / картофель / кабачки
С 2x2	морковь / сельдерей / картофель
С 2x4	морковь / свекла / кабачки / картофель
С 2x6	морковь / свекла / кабачки / картофель
С 2x10	морковь / свекла / кабачки / картофель / сельдерей
С 4x4	баклажаны / свекла / сельдерей / картофель
С 6x6	баклажаны / свекла / сельдерей / кабачки / картофель
С 8x8	сельдерей / картофель

КУБИКИ

К 5x5	морковь / кабачки / огурцы / сельдерей
К 8x8	картофель / морковь / кабачки / свекла
К 10x10	картофель / морковь / кабачки / свекла / репа / лук / яблоки (фрукты)
К 14x14	картофель / морковь / кабачки / репа / сельдерей
К 20x20	картофель / морковь / кабачки / ананас / репа
К 25x25	картофель / морковь / репа / яблоки (фрукты) / дыня / арбуз

В стандартном варианте имеется специальное оборудование для приготовления картофеля-фри 8 x 8 мм и 10 мм с автоматической воронкой.

КАРТОФЕЛЬ ФРИ

К 8x8	картофель
К 10x10	картофель
К 10x16	картофель

ОЧИСТКА

ВНИМАНИЕ

В целях предосторожности перед любыми операциями очистки рекомендуется всегда отключать аппарат (во избежание риска электротравм).

Снимите головку овощерезки, предварительно высвободив стержень шарнира и разблокировав крепежную лапку, снимите диск, приподняв его за края, и решетку (в случае ее использования) с ее опорой, а затем – диск-сбрасыватель.

Теперь вы можете приступить к полной очистке аппарата.

Во избежание почернения алюминия не рекомендуется использовать для очистки посудомоечную машину, предпочтительно мыть овощерезку руками с помощью моющего средства для посуды.

В случае использования посудомоечной машины рекомендуется применять моющее средство специально для алюминия.

Никогда не погружайте блок двигателя в воду, очищайте его с помощью влажной тряпки или губки.

ВАЖНОЕ ЗАМЕЧАНИЕ

Убедитесь, что используемое моющее средство можно применять для пластмассовых изделий. Некоторые моющие средства имеют высокую щелочность (например, высокую концентрацию натрия или аммиака) и не могут применяться для пластмассовых изделий во избежание их быстрого повреждения.

ТЕХУХОД

• НОЖИ, ГРЕБЕНКИ И ТЕРКИ

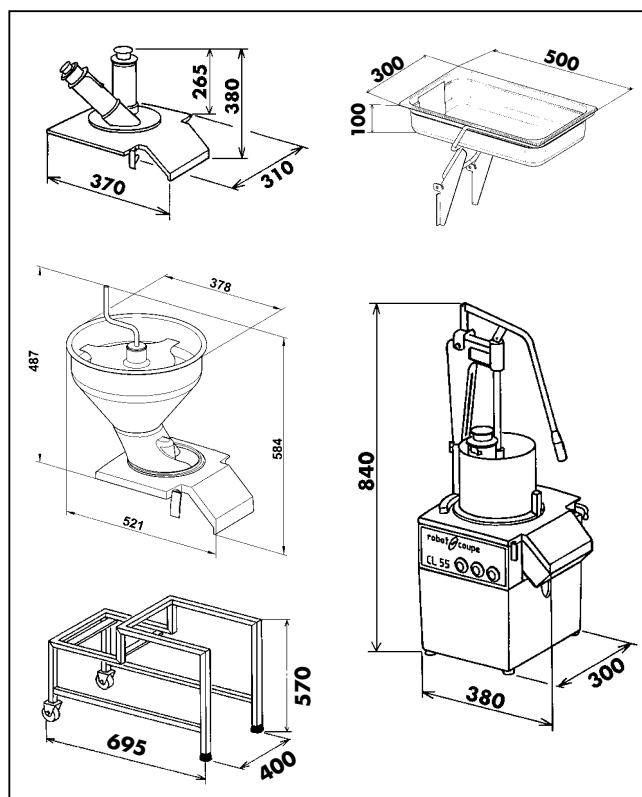
Ножи дисков для ломтиков, гребенки дисков для нарезки соломкой и терки являются изнашиваемыми деталями, поэтому рекомендуется периодически заменять их для обеспечения постоянного хорошего качества нарезки.

ТЕХНИЧЕСКИЕ ХАРАКТЕРИСТИКИ

• ВЕС

	вес нетто	вес в упаковке
CL 55 с рычагом	27 кг	33 кг
Блок двигателя	18 кг	19 кг
Вор. с рычагом	9 кг	14 кг
Вор. с 4 трубками	8,5 кг	10,5 кг
Вор. автоматическая	6 кг	7 кг
Лоток	3,5 кг	6 кг
Цоколь	8 кг	10 кг
Диск	0,5 кг	0,6 кг

• ГАБАРИТНЫЕ РАЗМЕРЫ (в мм)



• ВЫСОТА РАБОЧЕЙ ПОВЕРХНОСТИ

CL 55 смонтирована на цоколе из нержавеющей стали, рекомендуется устанавливать ее на устойчивой поверхности. Так как аппарат устанавливается на полу, указания по высоте отсутствуют.

• УРОВЕНЬ ШУМА

Уровень шума, эквивалентный акустическому давлению при работе процессора вхолостую, составляет менее 70 дБ(А).

• ЭЛЕКТРИЧЕСКИЕ ХАРАКТЕРИСТИКИ

Трехфазный аппарат CL 55 с 2 скоростями

Двигатель	Скорость (об/мин)	Мощность (Вт)	Ток (А)
400 В/50Гц	375/750	750/1100	2/2,7
220 В/60Гц	450/900	750/1100	3,8/5,3
380 В/60Гц	450/900	750/1100	2/2,7

Однофазный аппарат CL 55

Двигатель	Скорость (об/мин)	Мощность (Вт)	Ток (А)
230 В/50Гц	375	750	4,8
240 В/50Гц	375	750	4,9
115 В/60Гц	450	750	9,5
220 В/60Гц	450	750	4,9

ЗАЩИТА



ВНИМАНИЕ

Диски являются режущими инструментами, соблюдайте осторожность при работе с ними.

CL 55 имеет магнитную систему защиты, приводящую к остановке двигателя в момент открытия воронки или емкости, предотвращая доступ ко всем работающим режущим инструментам.

В момент поднятия крышки двигатель останавливается.

Для возобновления работы аппарата достаточно заблокировать крышку с помощью крепежной лапки, и нажать на кнопку включения.

При использовании воронки с рычагом его поднятие останавливает двигатель. Работа возобновляется при опускании рычага.

Однофазная модель CL 55 имеет предохранительную систему защиты от перегрева, которая автоматически останавливает двигатель при очень длительной работе или перегрузке.

В таком случае подождите полного охлаждения аппарата, и вновь включите его.

Перед включением аппарата убедитесь, что стержень шарнира находится на своем месте, расположенном сзади блока двигателя.



НАПОМИНАНИЕ

Не открывайте аппарат, пока двигатель полностью не остановится.

Никогда не пытайтесь убрать предохранительные системы и блокировки.

Никогда не вводите посторонние предметы в рабочий отсек во время работы аппарата.

Никогда не проталкивайте продукты рукой.

Не перегружайте аппарат.

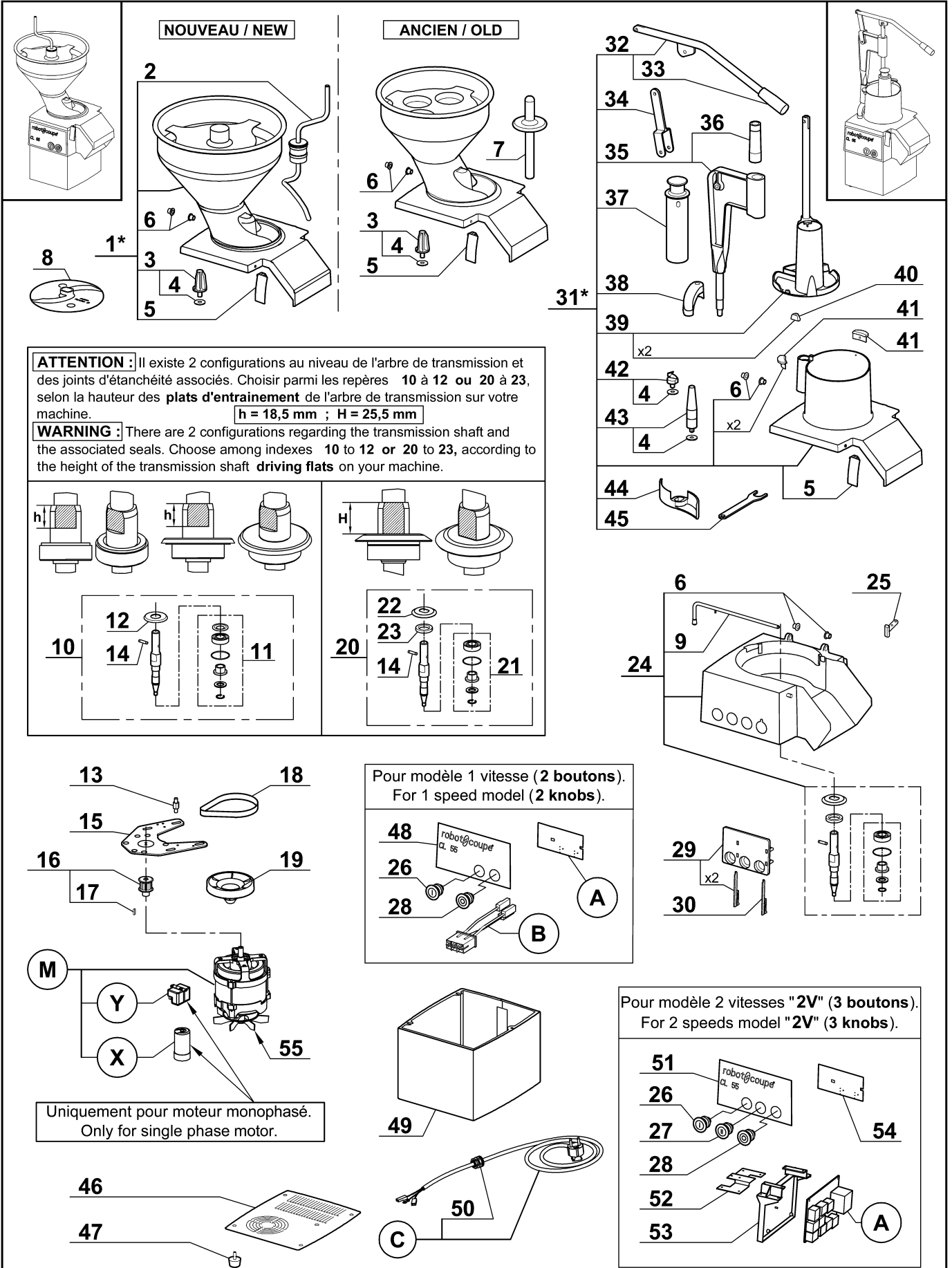
АППАРАТЫ СООТВЕТСТВУЮТ:

- Положениям европейских директив, а также национальному законодательству, в которое они преобразованы:
 - Директива по механизмам, модифицированная 98/37/СЕЕ,
 - Директива по низкому напряжению 73/23/СЕЕ,
 - Директива по электромагнитной совместимости 89/336/СЕЕ,
 - Директива по материалам и оборудованию, находящимся в контакте с пищевыми продуктами 89/109/СЕЕ,
 - Директива по материалам и оборудованию из пластмассы, находящимся в контакте с пищевыми продуктами 90/128/СЕЕ.
- Положениям стандартизированных европейских норм, указанных выше, а также норм в отношении техники безопасности и гигиены:
 - EN 292 - 1 и 2: безопасность механизмов - общие принципы разработки,
 - EN 60204 - 1, 1998: безопасность механизмов - общие правила,
 - Для овощерезок EN 1678.

robot@coupe®

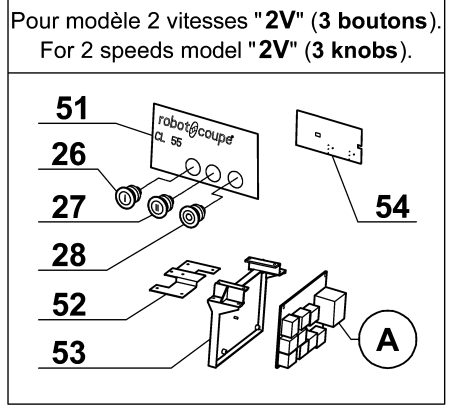
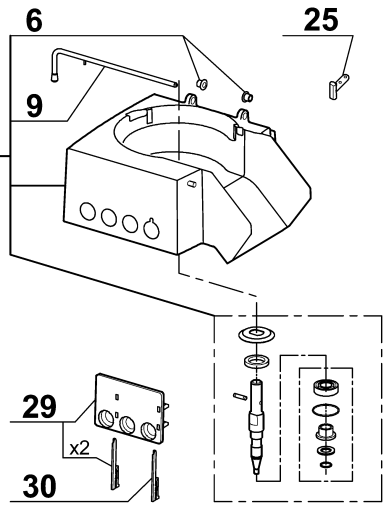
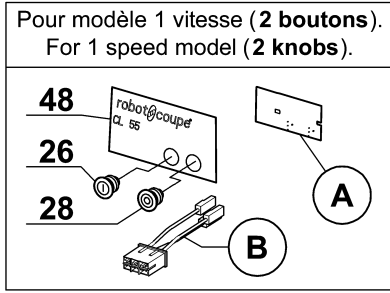
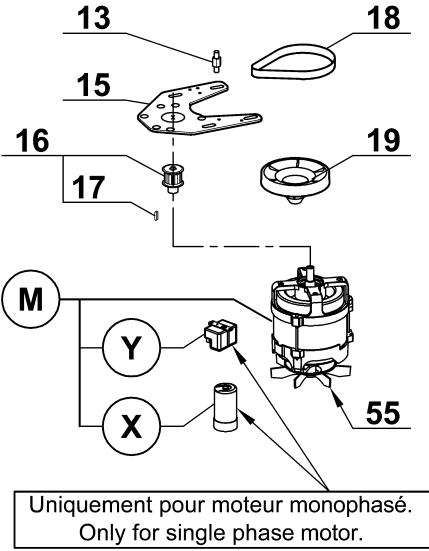
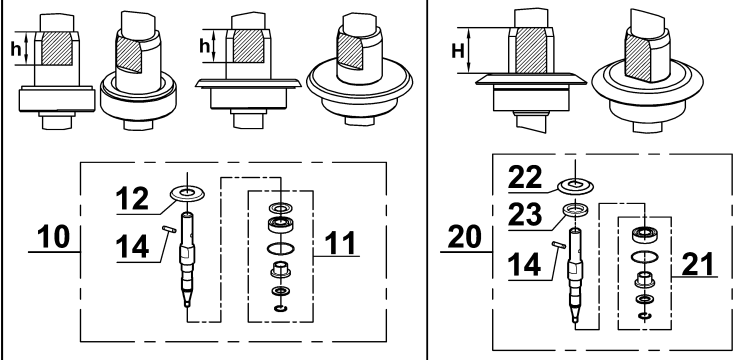
CL 55 D

N° de série / Serial number
 - 196 - 319
 - 320



ATTENTION : Il existe 2 configurations au niveau de l'arbre de transmission et des joints d'étanchéité associés. Choisir parmi les repères 10 à 12 ou 20 à 23, selon la hauteur des **plats d'entraînement** de l'arbre de transmission sur votre machine.
h = 18,5 mm ; H = 25,5 mm

WARNING : There are 2 configurations regarding the transmission shaft and the associated seals. Choose among indexes 10 to 12 or 20 to 23, according to the height of the transmission shaft **driving flats** on your machine.



* Voir tarif machines / See export price list

Index	Pièce / Part	Désignation	Description
1	* 28 170	GOULOTTE AUTOMATIQUE	AUTOMATIC FEED HEAD
2	101 589	MANIVELLE	CRANK
3	117 777	AGITATEUR	AGITATOR ASSEMBLY
4	117 200	RONDELLE ANTI FRICTION	NO FRICTION WASHER
5	29 501	ENSEMBLE TAQUET D'ACCROCHAGE	LID LATCH ASSEMBLY
6	29 058	BAGUES EPAULEES (QTÉ = 2)	SHOULDERED RINGS (QTY = 2)
7	117 821	POUSSOIR	PUSHER
8	102 690	DISQUE EVACUATEUR	SLING PLATE
9	100 703	TIGE DE CHARNIERE	HINGE PIN
10	29 693	ENSEMBLE AXE DE TRANSMISSION (ANCIEN)	TRANSMISSION SHAFT ASSEMBLY (OLD)
11	29 630	ENSEMBLE ROULEMENTS + JOINTS (ANCIEN)	BEARINGS + SEALS ASSEMBLY (OLD)
12	39 197	ENSEMBLE JOINT + DEFLECTEUR (ANCIEN)	SEAL + DEFLECTOR ASSEMBLY (OLD)
13	119 145	VIS ENTRETOISE PLAQUE SUPPORT MOTEUR	MOTOR SUPPORT PLATE SPACER SCREW
14	110 308	GOUPILLE D'AXE	MOTOR SHAFT PIN
15	117 689	PLAQUE SUPPORT MOTEUR	MOTOR SUPPORT PLATE
16	29 532	ENSEMBLE POULIE MOTRICE	DRIVING PULLEY ASSEMBLY
17	502 768	CLAVETTE MOTEUR	MOTOR SHAFT KEY
18	515 482	COURROIE	BELT
19	112 288	POULIE RECEPTRICE	DRIVEN PULLEY
20	39 199	ENSEMBLE AXE DE TRANSMISSION (NOUVEAU)	TRANSMISSION SHAFT ASSEMBLY (NEW)
21	39 273	ENSEMBLE ROULEMENTS + JOINTS (NOUVEAU)	BEARINGS + SEALS ASSEMBLY (NEW)
22	101 547	DEFLECTEUR	DEFLECTOR
23	501 678	BAGUE ETANCHEITE 25x42x7	SHAFT SEAL 25x42x7
24	39 471	ENSEMBLE CUVE + AXE TRANSMISSION	BOWL + TRANSMISSION SHAFT ASSEMBLY
25	102 390	INTERRUPTEUR DE SECURITE	SAFETY SWITCH
26	502 170	BOUTON VERT I	GREEN KNOB I
27	503 268	BOUTON VERT II	GREEN KNOB II
28	502 169	BOUTON ROUGE	RED KNOB
29	29 533	ENSEMBLE SUPPORT PLATINE	CONTROL BOARD SUPPORT ASSEMBLY
30	117 703	CLAVETTE FIXATION PLATINE	CONTROL BOARD FIXING KEY
31	* 28 103	GOULOTTE A LEVIER	LEVER FEED HEAD
32	29 710	ENSEMBLE LEVIER	LEVER ASSEMBLY
33	509 200	POIGNEE PLASTIQUE	PLASTIC HANDLE
34	103 205	BIELLETTE	SMALL ROD
35	29 704	ENSEMBLE SUPPORT LEVIER	LEVER SUPPORT ASSEMBLY
36	118 331	BAGUE DE GUIDAGE	PLASTIC BUSHING
37	118 397	POUSSOIR PLASTIQUE	PLASTIC PUSHER
38	29 705	ENSEMBLE PORTE AIMANT	MAGNET HOLDER ASSEMBLY
39	29 709	ENSEMBLE POUSSOIR ALUMINIUM	ALUMINUM PUSHER ASSEMBLY
40	29 706	ENSEMBLE BUTEES POUSSOIR (QTÉ = 2)	PUSHER STOPS ASSEMBLY (QTY = 2)
41	117 321	BUTEE ANTI FRICTION	ANTI FRICTION STOP
42	29 692	ENSEMBLE EVIDOIR	GOUGE ASSEMBLY
43	29 156	ENSEMBLE CONE DE CHARGEMENT	FEEDING CONE ASSEMBLY
44	118 420	EVACUATEUR CHOUX	CABBAGE DISCHARGE DEVICE
45	118 436	CLEF EVIDOIR	GOUGE WRENCH
46	117 687	PLAQUE DE FOND	BOTTOM PLATE
47	500 247	PIED	FOOT
48	406 517	PLAQUE FRONTALE CL55D (1 VITESSE)	FRONT PLATE CL55D (1 SPEED)
49	117 791	CAPOT INOX	STAINLESS STEEL MOTOR ENCLOSURE
50	515 515	PRESSE ETOUPE	POWER CORD STRAIN RELIEF
51	402 312	PLAQUE FRONTALE CL55D 2V	FRONT PLATE CL55D 2V
52	105 230	PLAQUE SUPPORT PLATINE	CONTROL BOARD SUPPORT PLATE
53	117 809	SUPPORT PLATINE	CONTROL BOARD SUPPORT
54	117 813	CARTE BOUTONS	SWITCHES BOARD
55	104 925	VENTILATEUR	FAN

Index	Désignation	Description
A	CARTE DE COMMANDE	CONTROL BOARD
B	FAISCEAU DE CONNEXION MOTEUR	MOTOR WIRING HARNESS
C	CABLE D'ALIMENTATION	POWER CORD
M	MOTEUR	MOTOR
X	CONDENSATEUR DE DEMARRAGE	STARTING CAPACITOR
Y	RELAIS DEMARRAGE MOTEUR	MOTOR STARTING RELAY

Type	Voltage	A	B	C	M	X	Y
T01	400/50/3 2V	103 700		515 570	303 170		
T02	380/60/3 2V				303 171		
T03	220/60/3 2V				303 172		
T04	230/400/50/3 2V				303 173		
T05	230/50/1	102 480	29 599	507 026	303 082	600 018	514 030
T06	240/50/1 UK			507 029			
T07	240/50/1 Aust			507 028			
T08	220/60/1			507 026	303 086		
T09	120/60/1			507 027	303 081		
T10	400/50/3	102 479	29 600	515 570	303 083		
T11	220/60/3				303 084		
T12	380/60/3				303 085		
T13	230/400/50/3				303 099		

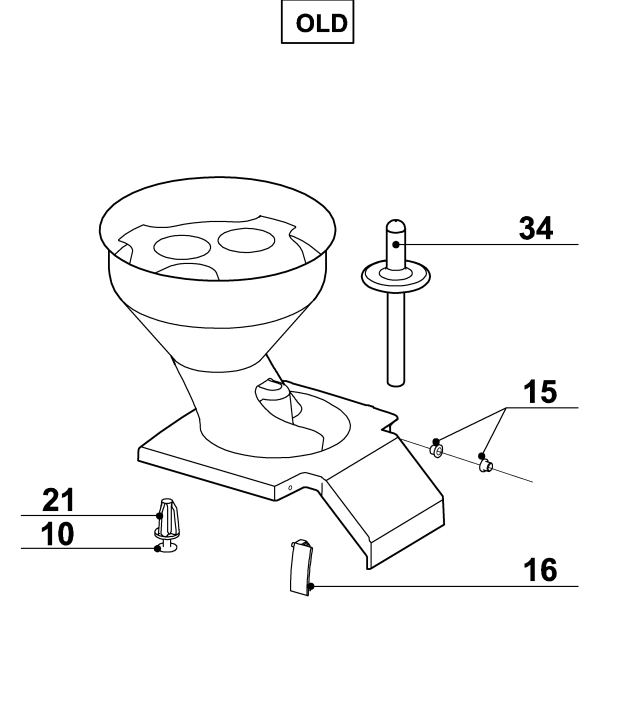
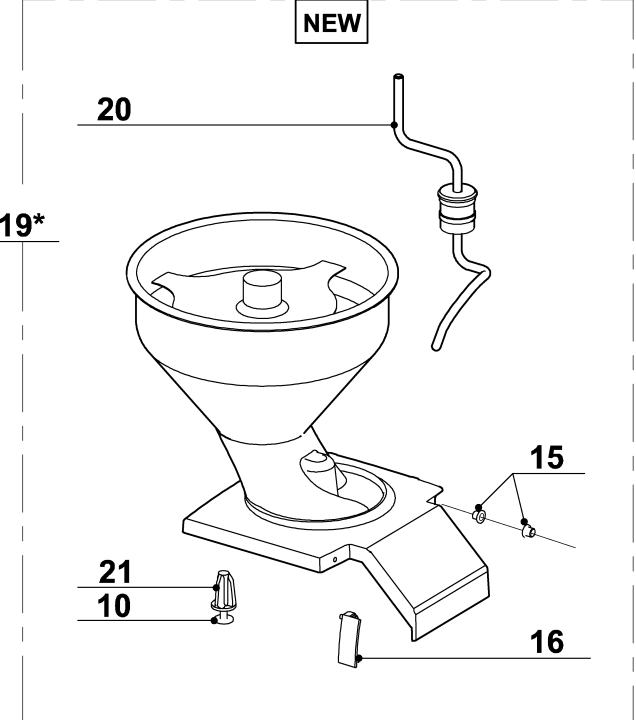
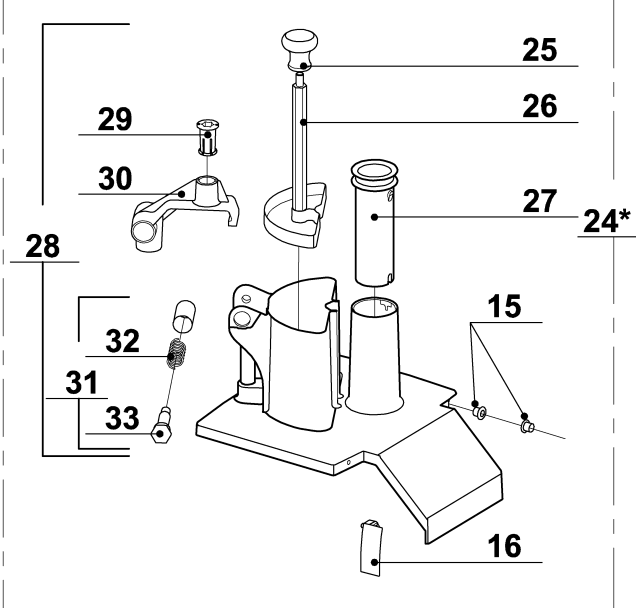
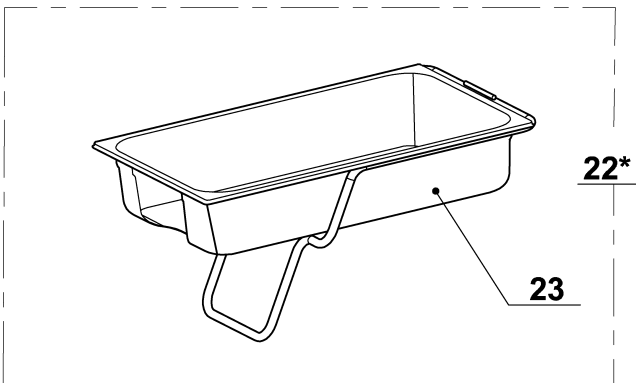
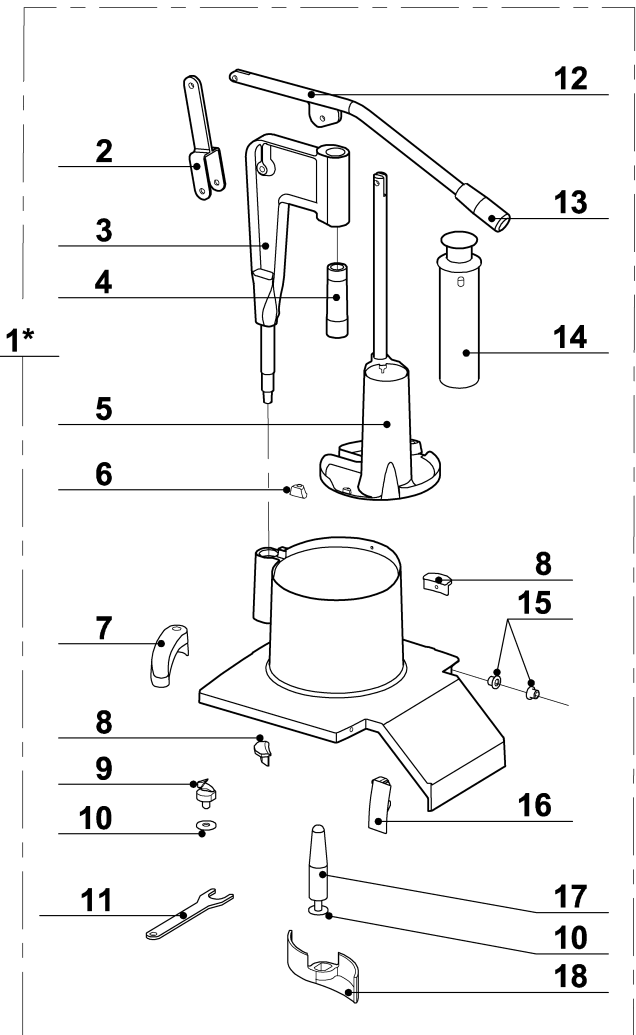
Exemple de recherche : Vous avez acheté un **CL55 D 2V** dont la référence est : **2 568**.

Pour trouver les références des pièces identifiées sur le dessin par une lettre, chercher la référence de votre appareil dans le tableau ci-dessous et identifier son "**Type**" (ici T01), puis dans le tableau précédent, lire les références des pièces correspondantes à ce "**Type**".

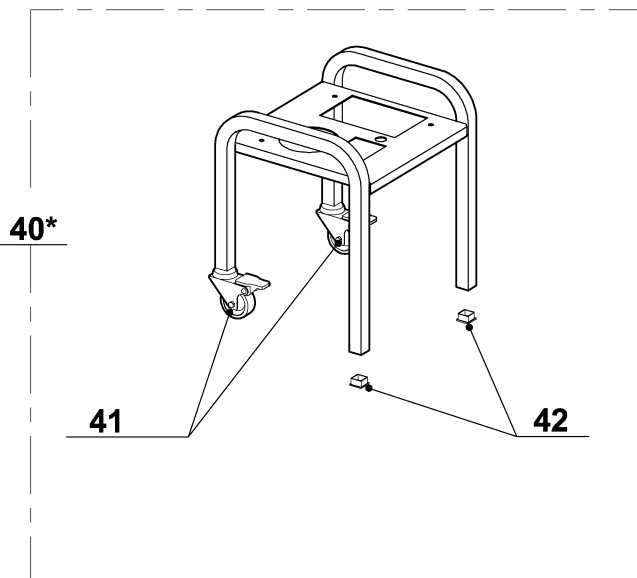
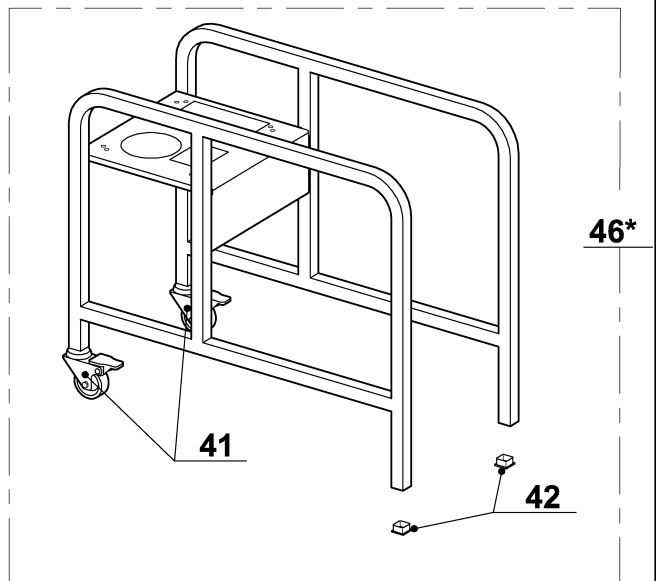
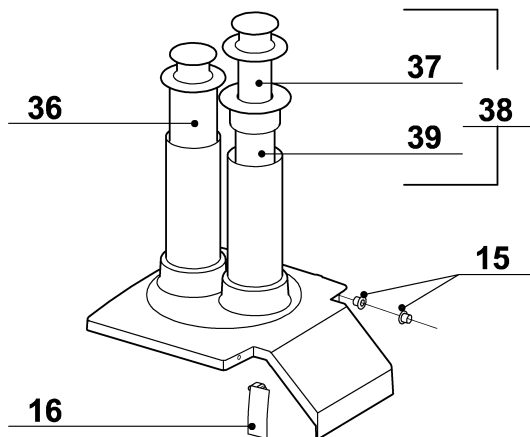
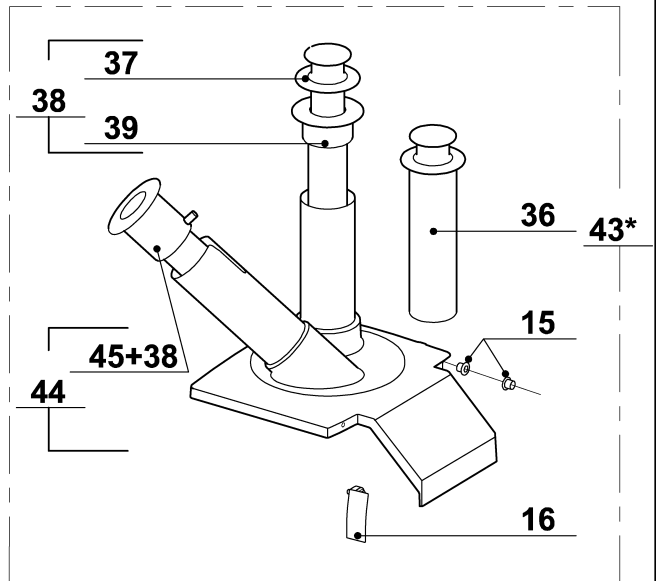
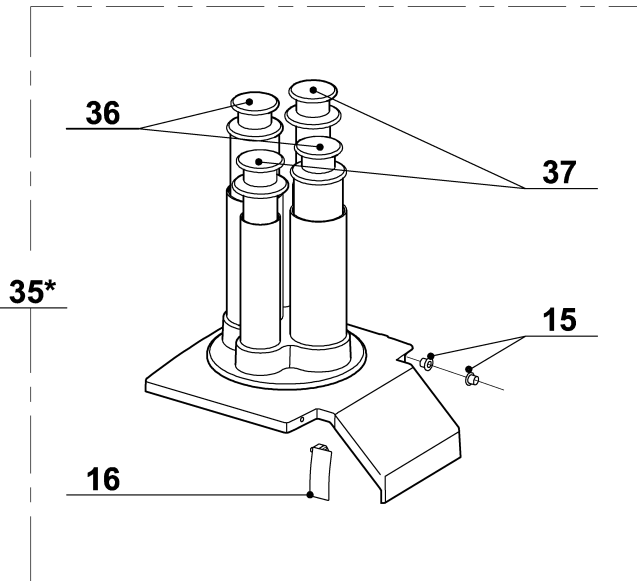
Research example : You have bought a **CL55 D 2V** whose reference is : **2 568**.

To find the part numbers of the parts identified in the drawing by a letter, look for your machine reference in the table below and identify its "**Type**" (here T01), then in the above table, read the part numbers corresponding to this "**Type**".

Type	Voltage	Machines							
T01	400/50/3 2V	2 563	2 564	2 565	2 566	2 567	2 568	2 569	2 570
		2 571	2 572	2 573	2 574	2 575	2 576	2 577	2 578
T02	380/60/3 2V	2 579	2 580	2 581	2 582	2 583	2 584		
T03	220/60/3 2V	2 585	2 586	2 587	2 588	2 589	2 590		
T04	230/400/50/3 2V	2 591	2 592	2 593	2 594	2 595	2 596		
T05	230/50/1	2 600	2 610	2 733	2 741	2 749	2 757		
T06	240/50/1 UK	2 601	2 611	2 734	2 742	2 750	2 758		
T07	240/50/1 Aust	2 602	2 612	2 735	2 743	2 751	2 759		
T08	220/60/1	2 603	2 613	2 736	2 744	2 752	2 760		
T09	120/60/1	2 604	2 614	2 737	2 745	2 753	2 761	2 712	2 713
		2 714	2 715	2 716	2 738	2 746	2 754	2 762	2 899
T10	400/50/3	2 605	2 615	2 680	2 681	2 698	2 711		
T11	220/60/3	2 606	2 616	2 739	2 747	2 755	2 763		
T12	380/60/3	2 607	2 617	2 740	2 748	2 756	2 764		
T13	230/400/50/3	2 608	2 618	2 765	2 766	2 767	2 768		



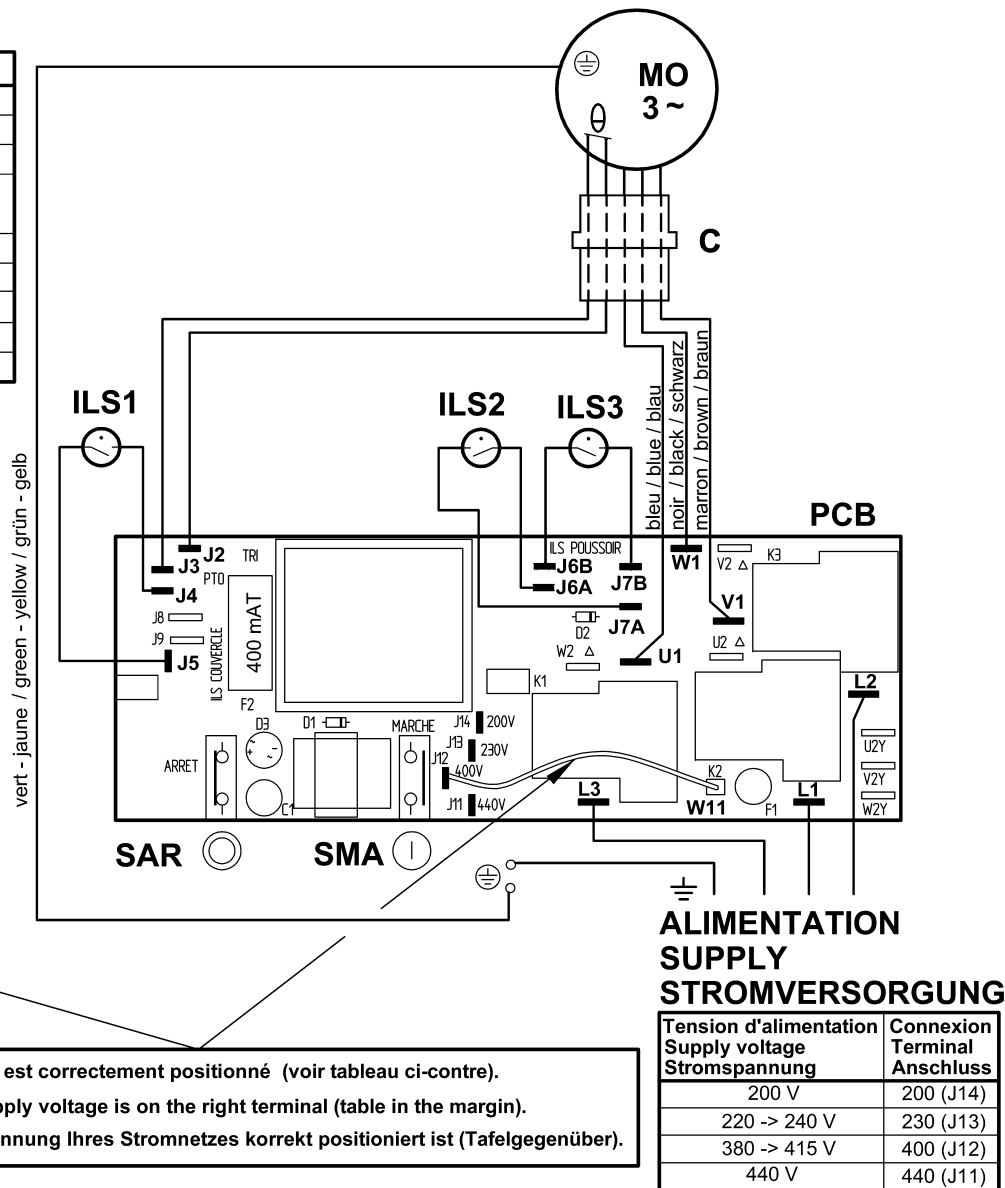
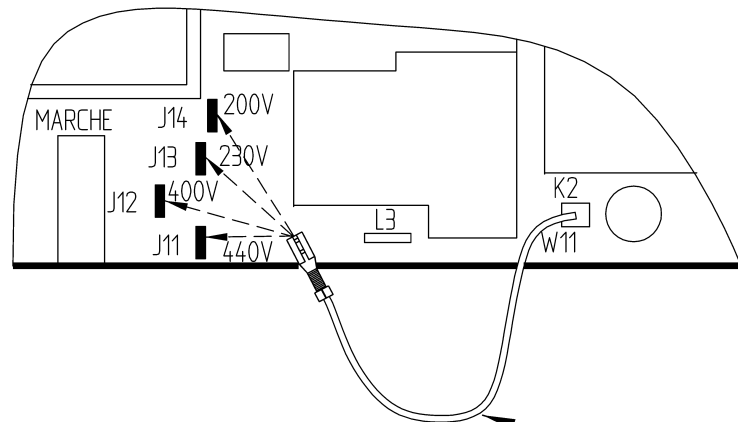
* Voir tarif machines / See export price list



<i>Index</i>	<i>Pièce / Part</i>	<i>Désignation</i>	<i>Description</i>
1*	28 103	GOULOTTE A LEVIER	/ LEVEL FEED
2	103 205	BIELLETTE	/ SMALL ROD
3	118 329	SUPPORT LEVIER	/ PUSHER SUPPORT
4	118 331	BAGUE DE GUIDAGE	/ GUIDE RING
5	29 709	ENS. POUSSOIR ALUMINIUM	/ ALUMINIUM PUSHER ASSEMBLY
6	29 706	ENS. BUTEES POUSSOIR	/ PUSHER STOP ASSEMBLY
7	29 705	PORTE AIMANT	/ MAGNET CASE
8	117 321	BUTEE ANTI FRICTION	/ ANTI FRICTION STOP
9	29 692	ENS. EVIDEUR	/ GROOVER ASSEMBLY
10	117 200	RONDELLE	/ WASHER
11	118 436	CLEF EVIDEUR	/ GROOVER TOOL
12	29 710	ENS. LEVIER	/ LEVER ASSEMBLY
13	509 200	POIGNEE PLASTIQUE	/ PLASTIC HANDLE
14	118 397	POUSSOIR PLASTIQUE	/ PLASTIC PUSHER
15	29 058	ENS. BAGUES EPAULEES	/ SHOULDERED RING ASSEMBLY
16	29 501	ENS. TAQUET D'ACCROCHAGE	/ CLINCH CLIP ASSEMBLY
17	29 156	ENS. CONE DE CHARGEMENT	/ FEEDING CONE ASSEMBLY
18	118 420	EVACUATEUR CHOUX	/ DISCHARGE CABBAGE
19*	28 170	GOULOTTE AUTOMATIQUE	/ AUTOMATIC FEED HEAD
20	101 589	MANIVELLE	/ CRANK
21	117 777	AGITATEUR	/ AGITATOR
22*	27 154	PLATEAU D'ALIMENTATION	/ FEEDING TRAY
23	117 631	PLATEAU INOX 1x1	/ TRAY ASSEMBLY 1X1
24*	28 142	GOULOTTE DEMI - LUNE	/ HALF-MOON FEED HEAD
25	102 021	POIGNEE POUSSOIR	/ HANDLE PUSHER
26	29 060	ENS. POUSSOIR LEGUMES	/ VEGETABLE PUSHER ASSEMBLY
27	118 324	POUSSOIR CARROTES	/ CARROT PUSHER
28	29 738	ENS. GUIDE POUSSOIR	/ PUSHER GUIDE ASSEMBLY
29	100 638	BAGUE GUIDAGE POUSSOIR	/ PUSHER GUIDE RING
30	39 097	ENS. GUIDE	/ GUIDE ASSEMBLY
31	39 098	ENS. AXE DE CHAPE	/ JAW'S SHAFT ASSEMBLY
32	100 556	RESSORT	/ SPRING
33	118 374	AXE DE CHAPE	/ JAW'S SHAFT
34	117 821	POUSSOIR	/ PUSHER
35*	28 161	GOULOTTE TUBE DROIT	/ STRAIGHT 2 HOLE TUBE
36	101 538	POUSSOIR D70	/ PUSHER D70
37	101 539	POUSSOIR D50	/ PUSHER D50
38	39 090	ENS. INSERT DROIT D50	/ STRAIGHT INSERT ASSEMBLY
39	101 535	INSERT DROIT D50	/ STRAIGHT INSERT D50
40*	27 246	SOCLE MACHINE INOX	/ ST. STEEL MACHINE STAND
41	504 266	ROULETTE FREIN D60	/ BRAKE ROLLER D60
42	504 268	TAMPON PLASTIQUE 25x25	/ PLASTIC BUFFER 25X25
43*	28 155	GOULOTTE TUBE INCLINE	/ BIAIS FEED HEAD
44	39 091	ENS. INSERT INCLINE D50	/ BIAIS INSERT D50 ASSEMBLY
45	101 537	INSERT INCLINE D50	/ BIAIS INSERT D50
46*	27 023	SOCLE INOX	/ ST. STEEL MOVABLE STAND

CL50D - CL50D Ultra - CL50 Gourmet - CL52D - CL55D 220V/60Hz - 230V/50Hz - 380V/60Hz - 400V/50Hz 3 ~
 SCHEMA ELECTRIQUE ELECTRIC DIAGRAM ELEKTRISCHES SCHALTBILD

	Français	English	Deutsch
C	Connecteur	Connector	Steckverbindung
ILS1	Interrupteur sécurité couvercle	Lid safety switch	Kontakt Deckelverschluss
ILS2	Interrupteur sécurité pousoir	Pusher safety switch	Sicherheitschalter Stosel
ILS3	Interrupteur de sécurité pousoir Uniquement CL55D	Pusher safety switch Only CL55D	Sicherheitschalter Stosel Nur BloB CL55D
MO	Moteur monophasé	Single phase Motor	Motor einphasig
PCB	Carte de commande n° 102479	Control Board # 102479	komand Kart numer 102479
SAR	Bouton poussoir arrêt	Off switch	Stopschalter
SMA	Bouton poussoir marche	On switch	Betriebsschalter
θ	Protecteur thermique moteur	Motor thermal protector	Motorthermoschutz



Important Précautions Wichtiger Hinweis

Vérifier que le fil d'adaptation à la tension de votre réseau est correctement positionné (voir tableau ci-contre).
 Check that the wire which allows the adaptation to the supply voltage is on the right terminal (table in the margin).
 Unbedingt prüfen, ob der Draht zur Anpassung an die Spannung Ihres Stromnetzes korrekt positioniert ist (Tafelgegenüber).

CL52D - CL55D

120V/60Hz - 220V/60Hz - 230V/50Hz 1~

SCHEMA ELECTRIQUE

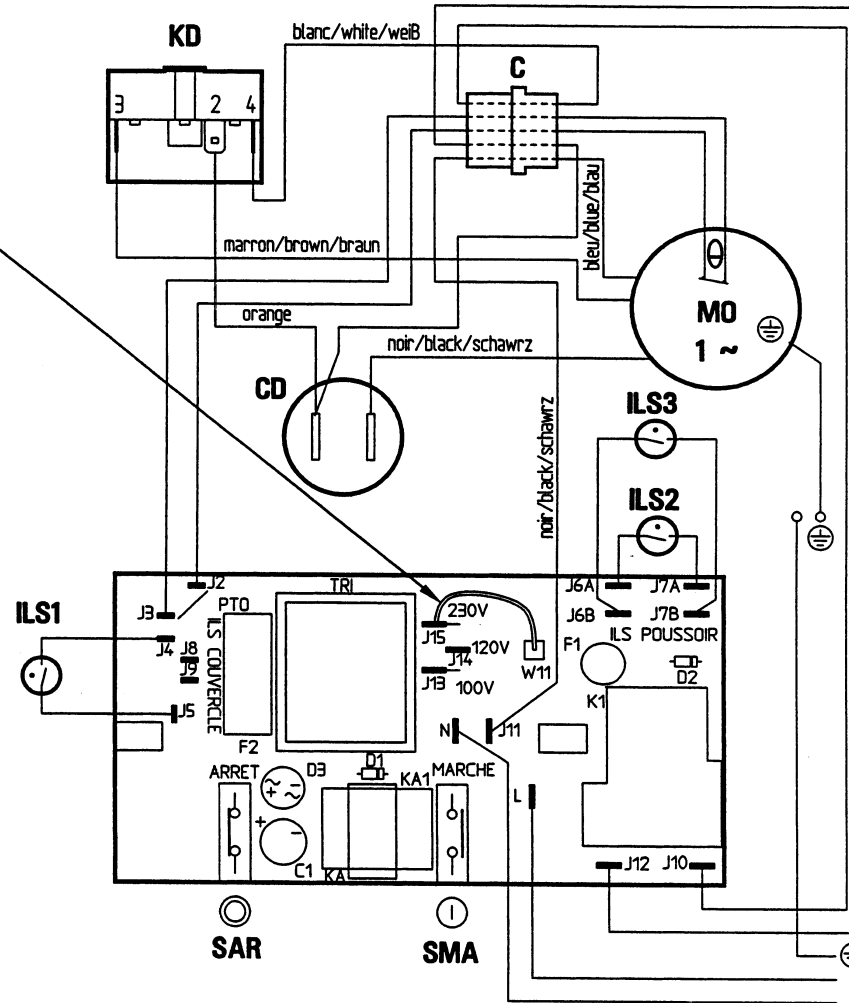
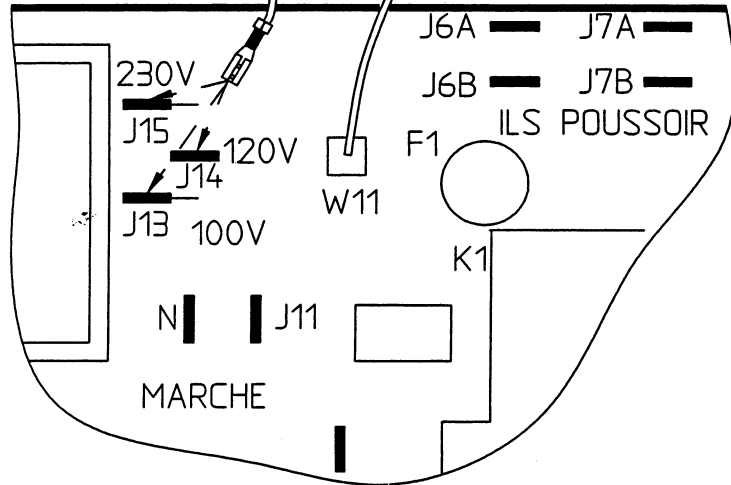
ELECTRIC DIAGRAM

ELEKTRISCHES SCHALTBILD



Important
Précautions
Wichtiger Hinweis

Vérifier que le fil d'adaptation à la tension de votre réseau est correctement positionné.
Check that the wire which allows the adaptation to the supply voltage is on the right terminal.
Unbedingt prüfen, ob der Draht zur Anpassung an die Spannung Ihres Stromnetzes korrekt positioniert ist.



	Français	English	Deutsch
C	Connecteur	Connector	Steckverbindung
CD	Condensateur de démarrage	Starting capacitor	Anlasskondensator
ILS1	Interrupteur de sécurité couvercle	Lid safety switch	Kontakt Deckelverschluss
ILS2	Interrupteur de sécurité poussoir	Pusher safety switch	Sicherheitsschalter Stößel
ILS3	Interrupteur de sécurité poussoir Uniquement CL55D	Pusher safety switch Only CL55D	Sicherheitsschalter Stößel Nur Modell CL55D
KD	Relais de démarrage	Starting relay	Anlassrelais
MO	Moteur monophasé	Single phase motor	Motor einphasig
SAR	Bouton poussoir ARRET	OFF switch	Stopechalter
SMA	Bouton poussoir MARCHÉ	ON switch	Betriebschalter
⊖	Protecteur thermique du moteur	Motor thermal protector	Motorthermoschutz

ALIMENTATION
SUPPLY
STROMVERSORGUNG



robot  coupe®

FABRIQUÉ EN FRANCE PAR ROBOT-COUPÉ S.N.C.

**Administration Commerciale France
& Service Après-Vente**

Tél. : 03 85 69 50 00 - Fax : 03 85 69 50 07
12, avenue du Maréchal Leclerc - BP 134
71305 Montceau-en-Bourgogne Cedex
email : france@robot-coupe.fr

**Agence de Service Après-Vente
pour la Région Parisienne**

Tél. : 01 43 98 88 15 - Fax : 01 43 74 36 26
13, rue Clément Viénot
94305 Vincennes Cedex

Export Department

Tel. : + 33 1 43 98 88 33 - Fax : + 33 1 43 74 36 26
18, rue Clément Viénot - BP 157
94305 Vincennes Cedex - France
<http://www.robot-coupe.com> - email : international@robot-coupe.com

Мы оставляем за собой право в любой момент и без предупреждения менять технические характеристики данного аппарата
Информация, содержащаяся в данном документе не является контрактной и может изменяться в любое время.
© Все права во всех странах охраняются фирмой Robot-Coupe s.n.c.