



**Машина для очистки картофеля
«ТАЙФУН» МОК-300А**

Руководство по эксплуатации

ATESY

Машина для очистки картофеля
«ТАЙФУН»
МОК-300А

*Благодарим Вас за покупку нашего изделия.
Мы уверены, что Вы не зря потратили деньги.*

Техническое описание

Машина для очистки картофеля (далее - картофелечистка) «Тайфун» МОК-300А – машина периодического действия , предназначена для очистки картофеля и других корнеплодов (свекла, морковь) от кожуры на предприятиях общественного питания (ресторанах, столовых, комбинатах питания и пр.) и торговли .

Работа картофелечистки основана на принципе трения поверхности корнеплода о жесткую поверхность рабочего органа.

После загрузки очищаемого продукта в картофелечистку включают подачу воды. Вода, подаваемая в рабочий объем, смывает с клубней и рабочих поверхностей счищенную кожуру. Производительность картофелечистки при 90 % очистке всех клубней - 300 кг/ч .

Рабочий цилиндр картофелечистки выполнены из качественной нержавеющей стали , что является залогом ее длительной эксплуатации и безукоризненного внешнего вида . Для предотвращения попадания отходов от чистки овощей в сточную канализацию (требования Санитарно-эпидемиологического контроля) рекомендуется устанавливать перфорированный короб слива под шланг слива картофелечистки .

Приобретая картофелечистку , ознакомьтесь с руководством по эксплуатации . Это позволит Вам успешно ее использовать в своем бизнесе .

Предприятие «АТЕСИ» постоянно расширяет и совершенствует ассортимент выпускаемой продукции, поэтому реальный комплект , внешний вид и технические характеристики изделия могут отличаться от указанных в данном паспорте без ухудшения потребительских свойств .

Технические характеристики

Наименование параметра	Значение
Производительность кг/час, не менее	300
Время на обработку, мин., не более	2,0
Количества продукта (картофель),загружаемого в рабочую камеру, кг, не более	10
Номинальное напряжение, В	380
Номинальная потребляемая мощность, кВт	0,55
Род тока	Трехфазный. переменный
Частота, Гц	50
Номинальная частота вращения, об./мин	1500
Давление воды в водопроводной сети, кПа	От 50 до 600
Габаритные размеры, мм, не более:	
длина	596
ширина	588
высота	879
Масса, кг (нетто)	49,5

Руководство по эксплуатации картофелечистки

1. Общие указания

1.1. Картофелечистка работает от трехфазной электрической сети переменного тока с частотой 50 Гц и напряжением 380В с заземляющим проводом.

1.2. Климатические условия для работы линии: температура окружающего воздуха от +10 °С до +35 °С; относительная влажность не более 60% при температуре +20 °С.

1.3. Машина для очистки картофеля поставляется изготовителем в собранном виде за исключением регулируемых опор и накопника с водопроводным краном, которые необходимо установить после снятия картофелечистки с транспортного поддона.

Картофелечистка устанавливается на устойчивом, горизонтальном твердом полу и не требует дополнительного крепления винтами.

Место установки машины должно быть оборудовано силовым электрическим вводом, контуром заземления, предохранителем с вставкой на 4А, подводкой холодной воды и трапом для сточных вод.

Для предотвращения загрязнения большой площади кухни при сливе воды с очистками, необходимо при установке картофелечистки сделать отбортовку из кирпича или другого материала вокруг машины.

1.4. Картофелечистка подключается к электросети специалистом согласно электрической схеме.

1.5. Все работы связанные с подключением машины к электросети должны выполняться квалифицированными специалистами.

1.6. Электрическая сеть, к которой подключается картофелечистка, должна быть оборудована отдельным щитком с автоматическим выключателем (4А).

1.7. Оберегайте машину от небрежного обращения и ударов. Регулярно в конце рабочего дня проводите санитарную обработку рабочих поверхностей.

2. Устройство картофелечистки

2.1. Общий вид картофелечистки (рис. 1)

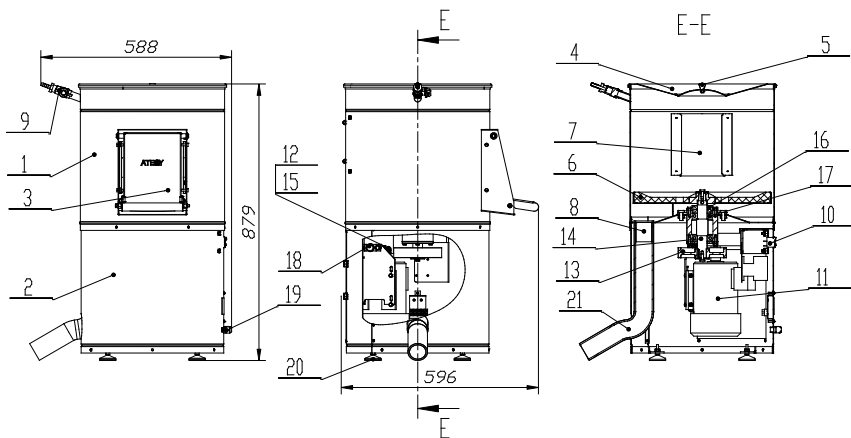


Рис.1

1	Рабочая цилиндр
2	Опорный цилиндр
3	Дверца
4	Воронка загрузочная
5	Крышка
6	Абразивный диск
7	Абразивный сегмент
8	Трубка слива воды
9	Наконечник подачи воды с водопроводным краном
10	Выключатель
11	Электродвигатель
12	Шкив ведущий
13	Шкив ведомый
14	Вал
15	Поликлиновой ремень 12К -560 ТУ 38 015 763-89
16	Манжета (2шт.)
17	Подшипники 180206 ГОСТ 8882-75 (2шт.)
18	Болт натяжения поликлинового ремня
19	Болт заземления
20	Регулируемые опоры (4шт.)
21	Шланг слива

3.Порядок работы

3.1. Корпус машины соединить к заземляющему контуру помещения с помощью болта заземления поз.19. Картофелечистка подключается к электросети от отдельного автоматического выключателя (типа АП -50) с током нагрузки 4 А. Схема подключения картофелечистки приведена в приложении 1.

3.2. Обеспечить подводку водопроводной воды с помощью гибкого шланга к наконечнику картофелечистки поз.9.

3.3. Перед включением картофелечистки дверца поз.3 должна быть закрыта.

3.4. Порядок включения картофелечистки:

3.4.1. Включить автоматический выключатель. Включить вилку картофелечистки в розетку.

3.4.2. Нажать кнопку выключателя поз.10.

3.4.3. Открыть водопроводный кран поз.9 для пуска воды в рабочий цилиндр из расчета общего расхода не более 1 л воды на 1 кг картофеля.

3.4.4. Открыть крышку поз.5 и загрузить через воронку п.4 в рабочий объем, вымытый и освобожденный от посторонних предметов картофель.

3.4.5. Закрыть крышку.

Не допускается загрузка в машину более 10 кг очищаемого картофеля!

3.5. Для того, чтобы отходы от чистки овощей не попадали в сточную канализацию и не засорили ее, рекомендуем применять перфорированный короб.

Для уменьшения загрязнения площади кухни при сливе воды с очистками желательно сделать отбортовку вокруг картофелечистки .

3.6. Закрыть кран подачи воды поз.9.

3.7. Открыть дверцу поз.3. Картофель выгрузится в предварительно подготовленную ёмкость.

После выгрузки всей порции картофеля закрыть дверцу поз.3.

3.8. Для очистки следующей порции картофеля повторить операции.

3.9. После окончания очистки или при технологическом перерыве в работе выключить машину нажатием кнопки выключателя поз.10.

3.10. Ежедневно после окончания работы необходимо проводить тщательную очистку машины в следующем порядке:

-вынуть вилку из розетки;

-выключить автоматический выключатель;

- открыть кран подачи воды и струей воды смыть грязь и мезгу из внутренних полостей корпуса машины;

-наружные и внутренние поверхности корпуса машины протереть влажной, а затем сухой ветошью.

Допускается использовать волосяные щетки и ветошь.

4.Требования по технике безопасности и пожарной безопасности

4.1. Все работы по устранению неисправностей и ремонту картофелечистки должны выполняться лицами, имеющими право на ремонт электроприборов и только после отключения картофелечистки от сети.

4.2. Не допускается включение картофелечистки без надежного заземления.

Ежедневно перед включением машины необходимо проверить надежность соединения заземляющего провода. Место заземления (болт с шайбой) указано условным обозначением.

4.3.Не допускается эксплуатация картофелечистки без автоматического выключателя.

Ток утечки при нормальной эксплуатации не должен превышать 3,5 мА.

4.4. ВНИМАНИЕ! При работе на картофелечистке не допускается:

- прикасаться руками к вращающему рабочему диску;

- производить ремонтные и профилактические работы на работающей картофелечистке;

МОК.01.000.000РЭ изм. 00

- производить очистку внешних поверхностей под струей воды;
- попадание влаги на детали электрооборудования;
- включение картофелечистки во влажном состоянии;
- включение неукомплектованной картофелечистки (см. полный комплект поставки картофелечистки).

5.Техническое обслуживание

МОК.01.000.000РЭ изм. 00

Техническое обслуживание и ремонт картофелечистки проводят квалифицированные специалисты хорошо ознакомленные с требованиями настоящего руководства и аттестованные на группу по электробезопасности.

Техническое обслуживание и ремонт картофелечистки осуществляется по следующей структуре ремонтного цикла:

5 ТО _____ ТР

где: ТО — техническое обслуживание;

ТР — технический ремонт.

ТО проводится 1 раз в месяц.

ТР проводится 1 раз в 6 месяцев.

При техническом обслуживании провести следующие работы:

- выявить неисправности картофелечистки путем опроса обслуживающего персонала;
- подтянуть, при необходимости, контактные соединения токоведущих частей. При этом отключить картофелечистку от электросети;
- проверить герметичность дверцы для выгрузки картофеля;
- проверить натяжение поликлинового ремня;
- проверить состояние абразивного инструмента;
- провести проверку резьбовых соединений, в случае ослабления крепления произвести затяжку.

При техническом ремонте выполняются работы по восстановлению или обеспечению работоспособности машины, состоящие в замене или восстановлении отдельных частей. При замене абразивного диска необходимо диск вынуть с помощью двух плечной скобы. Для этой цели на диске сделаны два отверстия специально для захватов скобы.

6. Гарантийные обязательства.

6.1. Предприятие «АТЕСИ» гарантирует нормальную работу картофелечистки в течение 12 месяцев со дня продажи при условии соблюдения правил пользования, изложенных в настоящем руководстве.

6.2. Гарантии не распространяются в случае выхода из строя картофелечистки по вине потребителя, в результате несоблюдения требований, изложенных в руководстве по эксплуатации.

6.3. Обмен и возврат изделия надлежащего качества осуществляется в течение 15 дней со дня приобретения только при соблюдении следующих требований:

- наличие руководства по эксплуатации на данное изделие;
- наличие платежного документа;
- наличие заводской упаковки;
- изделие должно иметь чистый внешний вид без механических повреждений;
- не производился не санкционированный ремонт.

6.4. Гарантийный срок хранения – 6 месяцев со дня выпуска.

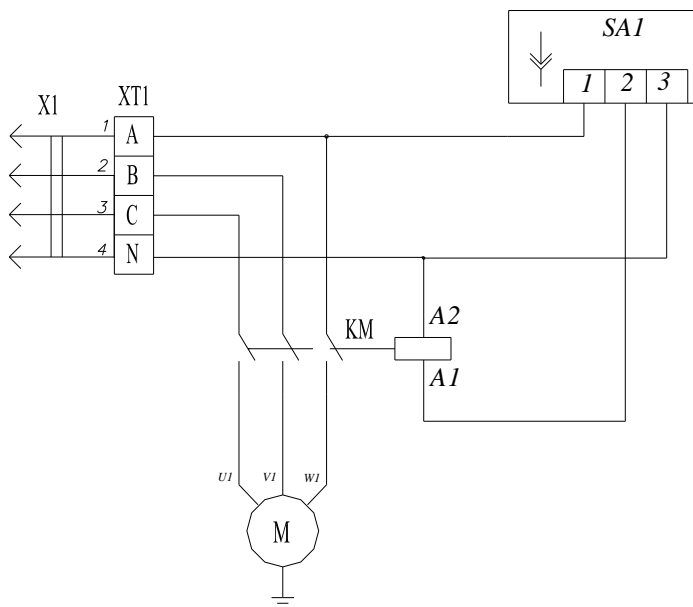
6.5. В течение гарантийного срока предприятие «Атеси» производит гарантийный ремонт, а после окончания гарантийного срока заключает договора на квалифицированное послегарантийное обслуживание по телефону:

(495) 995-95-99

По этому телефону Вы можете узнать полный перечень выпускаемой предприятием продукции.

Приложение 1

Схема электрическая принципиальная
Подключение картофелечистки производится от трехфаз-
ной сети с нулевой точкой и с заземлением.



X1 –вилка +розетка ВШ/РШ 30-0-16А;

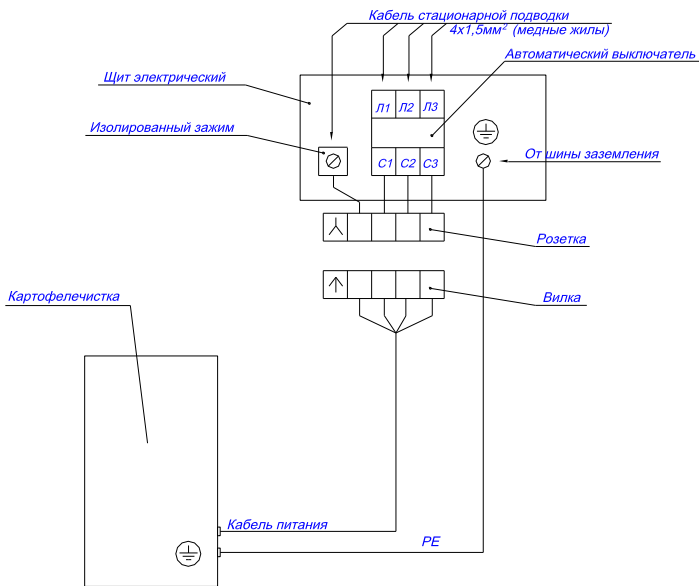
М –электродвигатель АИР 71А4 ІМ 1081 0,55кВт 1500об/мин;

SA1 –выключатель MD 036/1/G/A03/T6

KM –контактор КМИ -10910 9А 230В;

XT1 –клеммная колодка на 4 клеммы.

Схема электрическая подключения к стационарной проводке
МОК.01.000.000РЭ изм. 00



7. Акт о запуске оборудования в эксплуатацию

А К Т №

МОК.01.000.000РЭ изм. 00

от « »

201 года

о запуске оборудования в эксплуатацию

Комиссией предприятия _____
(наименование предприятия)

в составе: _____,
директора предприятия

главного _____,
Ф.И.О. инженера предприятия

(Ф.И.О)
и механика обслуживающего оборудование (Ф.И.О., организа-
ция, № договора, № удостоверения)

составили настоящий АКТ о том, что
« » 20 года, был запущена в эксплуатацию
«Картофелечистка МОК-300А» зав.№ _____, полученная
по накладной _____

Оборудование установлено в закрытом помещении площа-
дью _____ м², температура в помещении _____ °С.

Директор предприятия (Ф.И.О.)

Главный инженер предприятия (Ф.И.О.)

Механик (Ф.И.О.)

8. Комплект поставки

1	Картофелечистка	1
2	Регулируемые опоры	4

МОК.01.000.000РЭ изм. 00

3	Руководство по эксплуатации	1
4	Упаковка	1
5	Водопроводный кран	1
6	Наконечник для водопроводного крана	1

9. Сведения о приемке

Картофелечистка «Тайфун» МОК300А

заводской номер _____
соответствует конструкторской документации , техниче-
ским условиям ТУ 5151-037-57079599-2009 и признана год-
ной для эксплуатации.

Дата выпуска _____ 201 г.

Принято ОТК.

М.П.

ATESY®

140000, Россия, Московская область,

. Люберцы, ул. Красная, д. 1

т/ф: (495) 995-95-99

info@atesy.ru www.atesy.ru