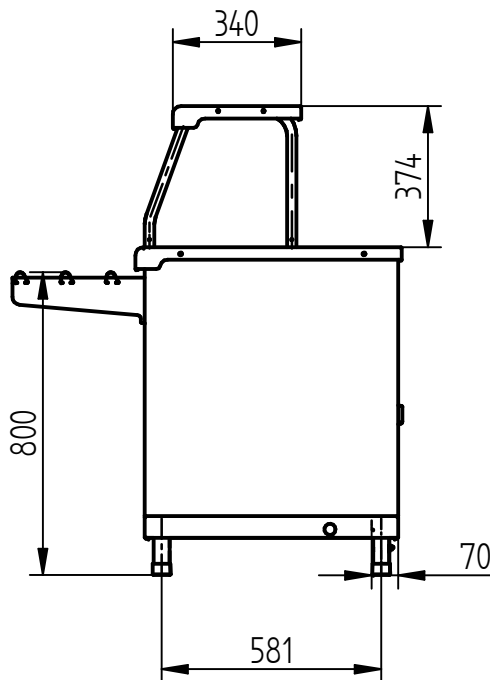
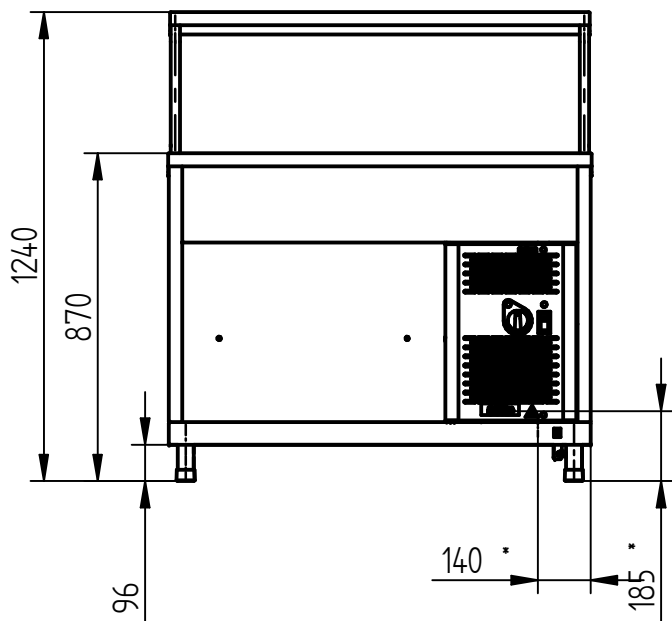
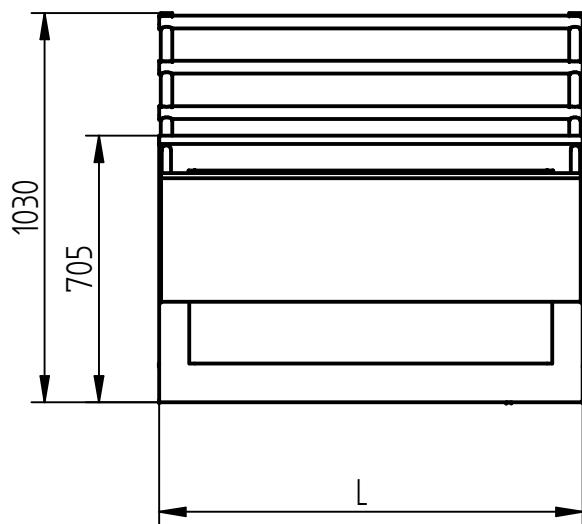


Прилавок холодильный ПВВ(Н)70КМ-02-НШ (1120), ПВВ(Н)70КМ-03-НШ (1500) с ванной Н=85 мм



Прилавок холодильный высокотемпературный предназначен для хранения, демонстрации и раздачи холодных закусок, третьих блюд и охлажденных напитков потребителю. Плавная регулировка температуры от 1 до 10 °С. Охлаждаемая ванна глубиной 85 мм имеет большую полезную площадь и особенно удобна для выкладки напитков в бутылках. Полка над прилавком служит для выкладки неохлаждаемых порционных блюд или напитков и имеет лампу подсветки. Внизу нейтральный шкаф для хранения кухонного инвентаря. Прилавок имеет регулируемые по высоте ножки. Направляющие для подносов входят в комплект поставки. Полка внутри нейтрального шкафа поставляется по отдельному заказу.

* подвод электропитания



п/п	Наименование параметра	Величина параметра	
		ПВВ(Н)70КМ-02НШ	ПВВ(Н)70КМ-03НШ
1	Код изделия	2822	2823
2	Номинальное напряжение, В	~ 230	
3	Полезная площадь, м ²		
	- полки	0,35	0,47
	- ванны	0,49	0,69
4	Установленная суммарная мощность всех эл.потребителей, кВт	0,482	0,417
5	Температура полезного объема ванны, °С	от 1 до 10	
6	L (длина), мм	1120	1500
7	Используемый охладитель	R404A	
8	Масса, кг не более	101	121