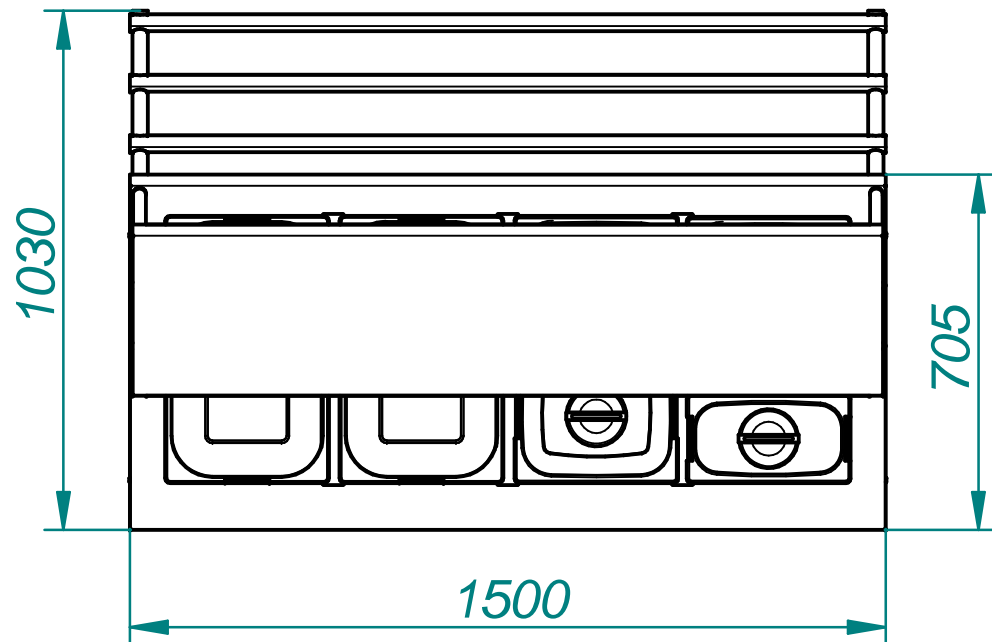
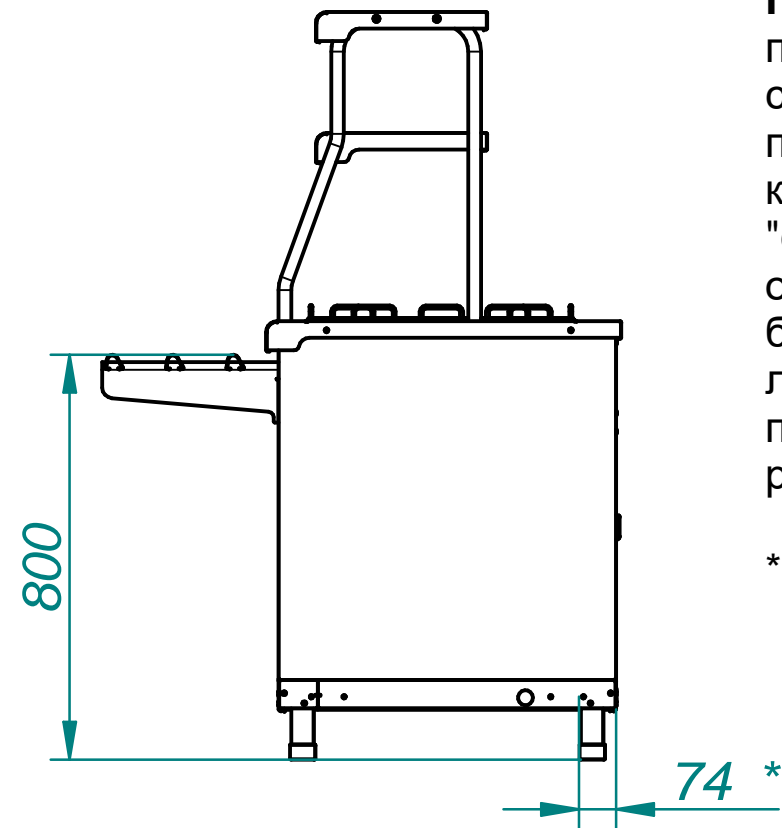
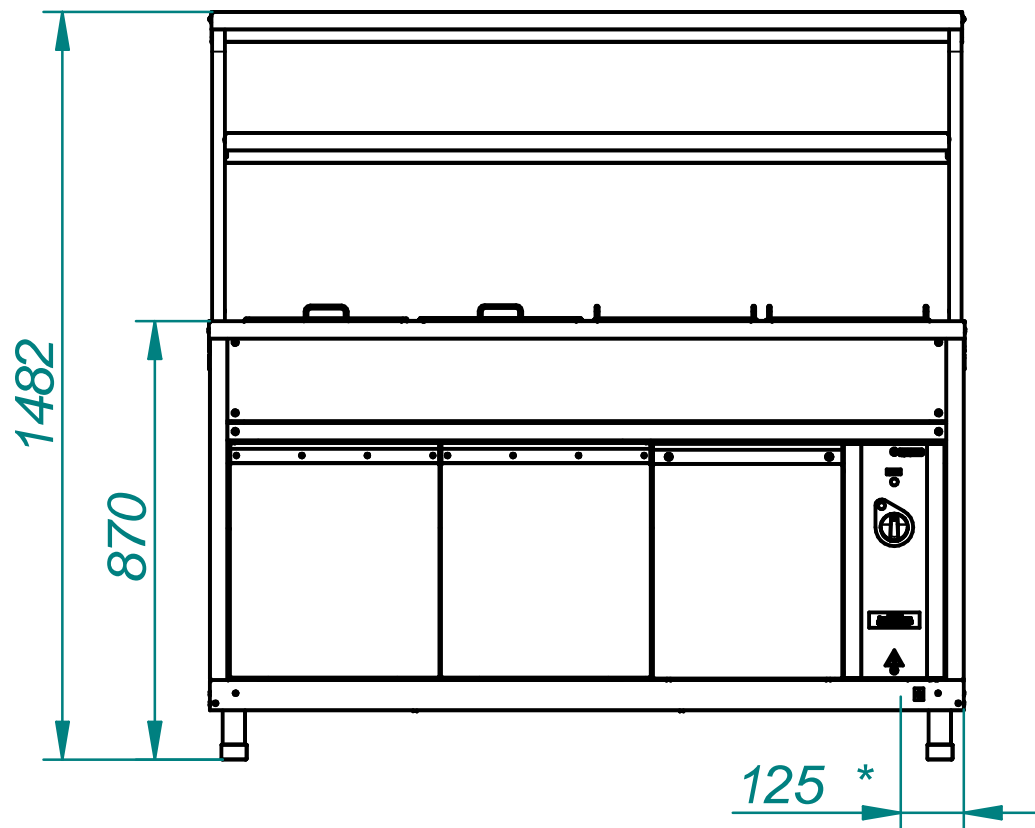


# Мармит вторых блюд ПМЭС-70КМ-80



**Прилавок-мармит электрический стационарный типа ПМЭС** предназначен для кратковременного сохранения в горячем состоянии вторых блюд в гостроемкостях и раздачи их потребителям. Внизу нейтральный шкаф для хранения кухонного инвентаря. Способ обогрева гостроемкостей - "сухим" горячим воздухом. Плавная регулировка температура от 30 до 85°C. Двойная полка над мармитом обеспечивает большую полезную площадь для выкладки блюд и имеет лампу подсветки. Гостроемкости и направляющие для подносов входят в комплект поставки. Мармит имеет регулируемые по высоте ножки.

\*-размеры для подвода электропитания

п/п	Наименование параметра	Величина параметра
1	Код изделия	802111
2	Количество ТЭНов, шт	4
3	Номинальная потребляемая мощность, кВт	1,621
4	Время разогрева конфорки до рабочей температуры, мин	20
5	L(длина), мм	1500
6	Номинальное напряжение, В	230
7	Масса, кг	115