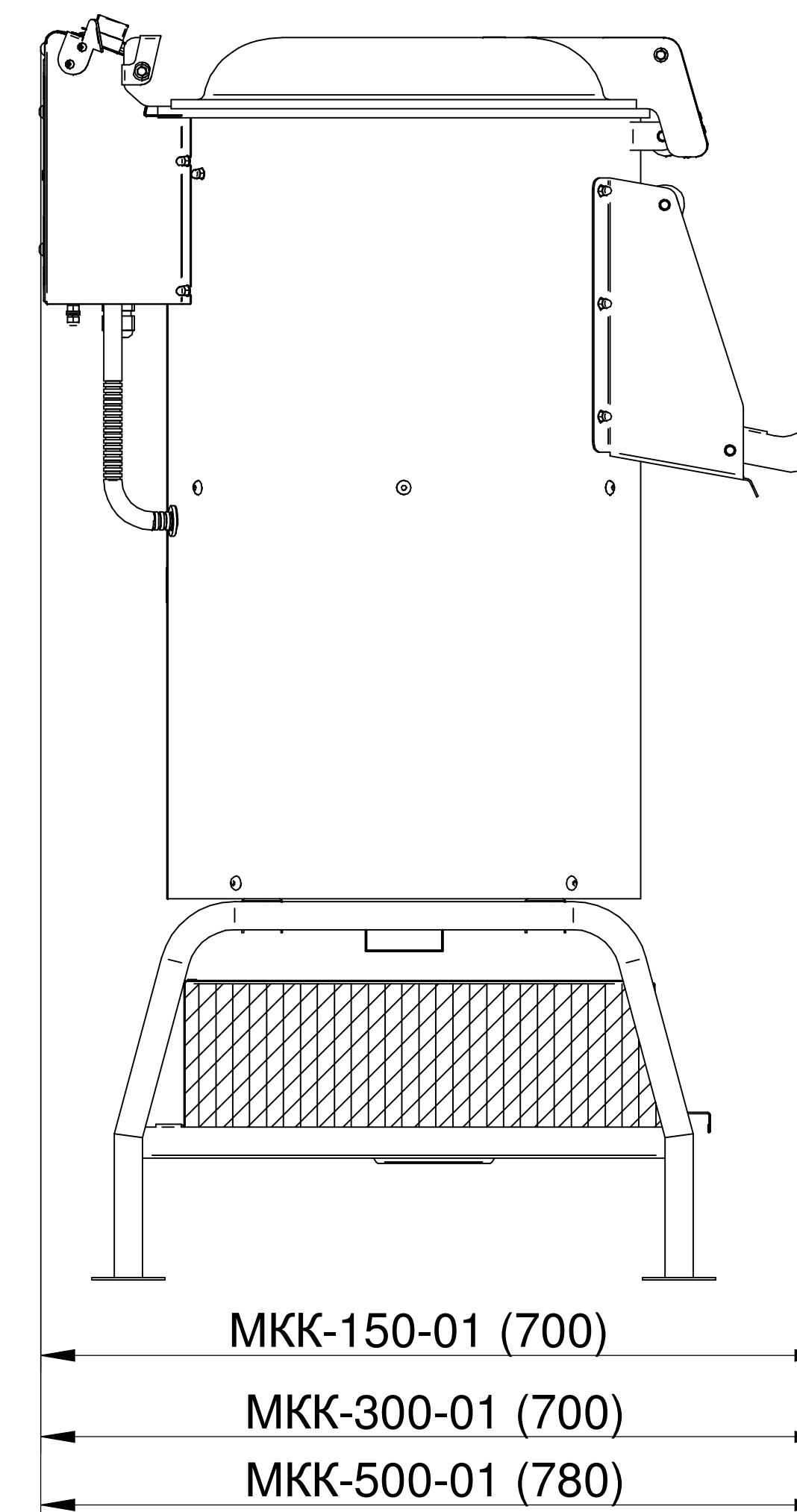
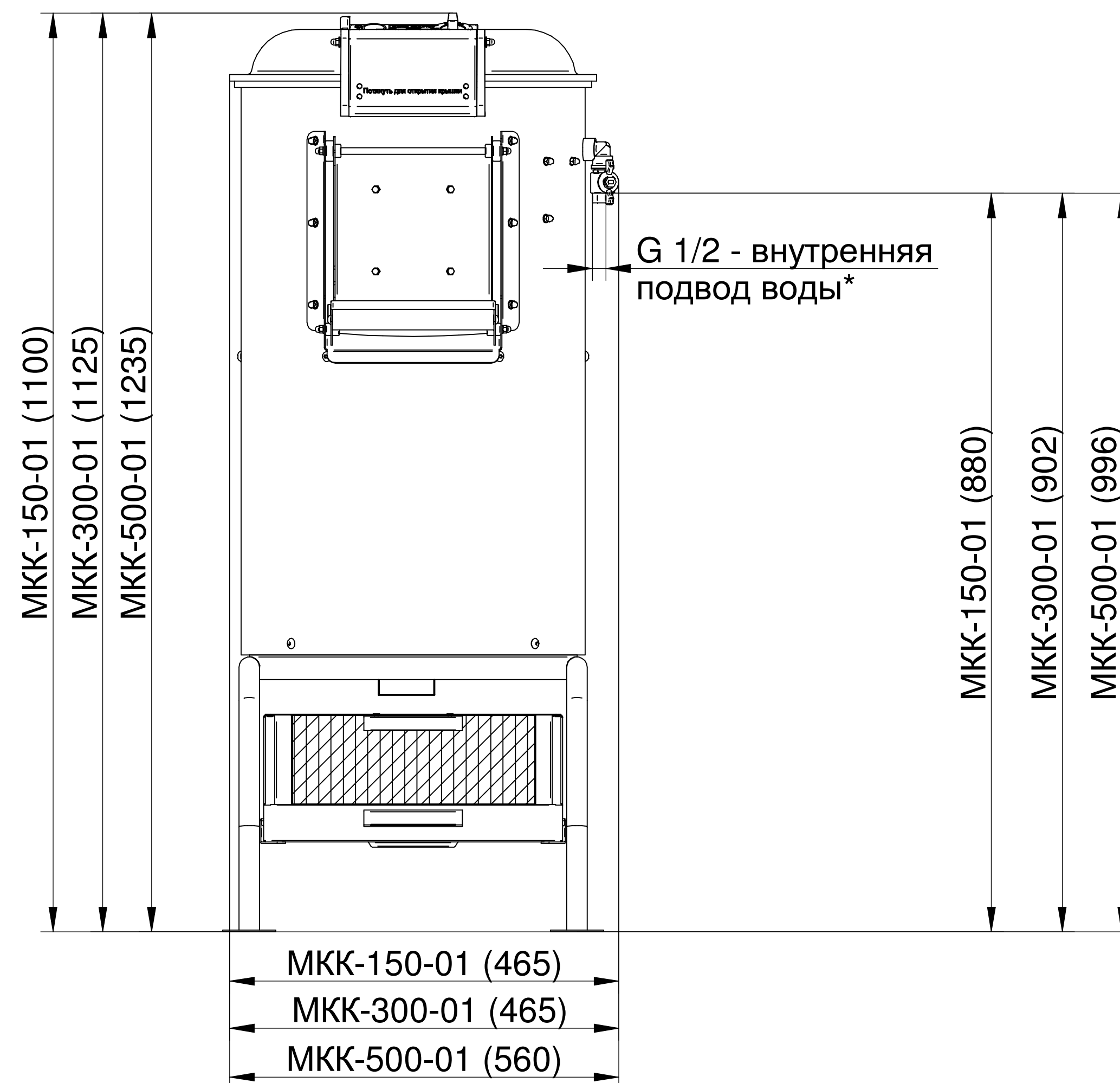


Машины картофелеочистительные кухонные типа МКК



Машины картофелеочистительные кухонные типа МКК-150-01, МКК-300-01 и МКК-500-01

предназначены для очистки картофеля и корнеплодов от кожуры на предприятиях общественного питания. Корпус машины выполнен из высококачественной нержавеющей стали. Машина состоит из:

- пульта управления;
- привода;
- рабочей камеры;
- станины;
- подставки;
- мезгосборника;

Процесс очистки состоит в механическом воздействии на продукт рабочими органами (абразивного диска и внутренней камеры, которая также состоит из абразивного материала) и воды. После очистки мезга удаляется по сливному шлангу в фильтр-отстойник (мезгосборник), а затем в канализацию.

Включение машины производится путем поворота таймера. Затем включается вода. Через крышку загружается продукт. Выгрузка продукта производится через разгрузочный люк, под воздействием центробежной силы.

Простой и удобный механизм открывания и фиксации крышки сделает процесс загрузки корнеплодов комфортным и быстрым. Благодаря крышке, изготовленной из прозрачного поликарбоната процесс очистки всегда находится под контролем и степень очистки корнеплодов легко определить визуально. Машина оснащена функцией "блокировки открытия крышки". Имеется анкерное крепление к полу.

| Наименование | МКК-150-01 | МКК-300-01 | МКК-500-01 |
|---|------------|------------|------------|
| Код | 209878 | 209884 | 9887 |
| Номинальное напряжение, В | 3N/PE400 | | |
| Род тока, Гц | 50 | | |
| Номинальная потребляемая мощность машины, кВт | 0,75 | | 1,1 |
| Максимальная разовая загрузка (картофель), кг, не более | 10 | 17 | 27 |
| Время обработки, мин, не более | 2 | | |
| Габаритные размеры, мм, не более | | | |
| - длина | 465 | 465 | 560 |
| - ширина | 700 | 700 | 780 |
| - высота | 1100 | 1125 | 1235 |
| Масса, кг | 55 | 65 | 70 |