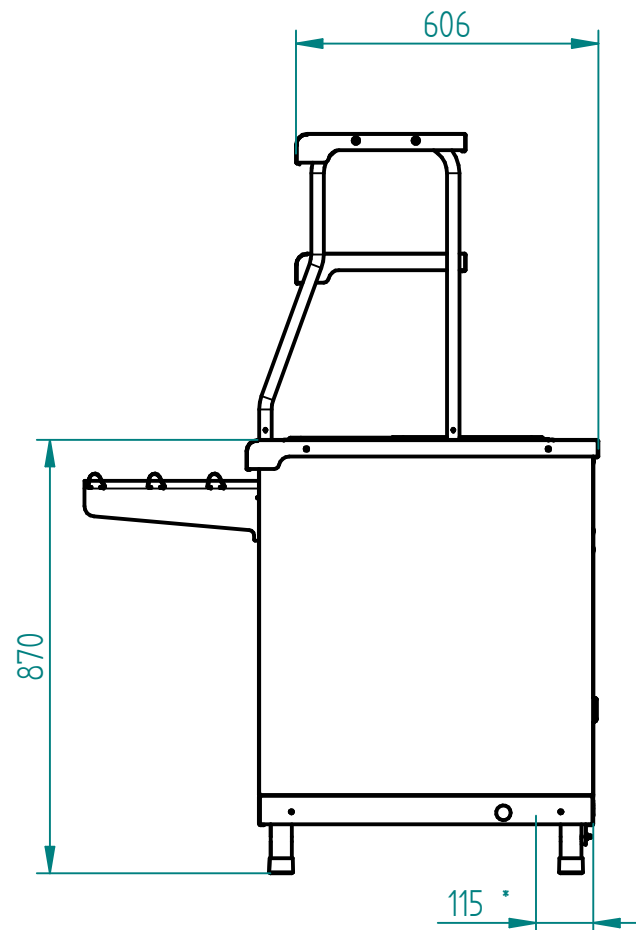
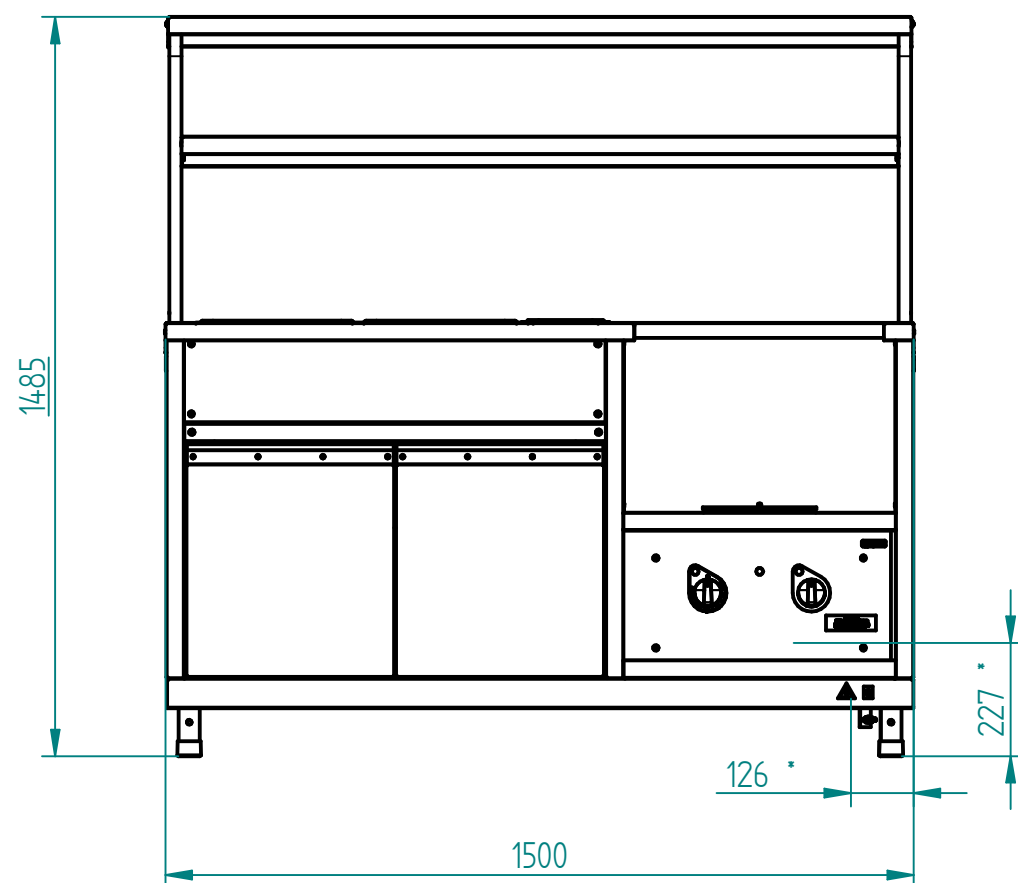
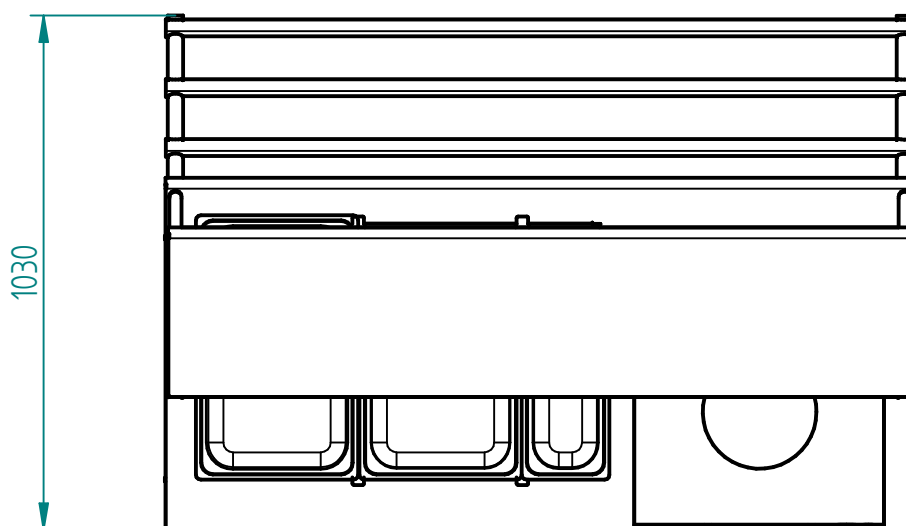


Мармит 1-х и 2-х блюд ЭМК-70 КМУ (универсальный)



Электрический мармит кухонный (универсальный), предназначен для кратковременного сохранения в горячем состоянии первых и вторых блюд в наплитной посуде и гастроемкостях и раздачи их потребителям. Имеет одну конфорку для наплитной посуды и паровую ванну с набором гастроемкостей для вторых блюд. Внизу нейтральный шкаф для хранения кухонного инвентаря. Способ обогрева гастроемкостей - горячим паром. Плавная регулировка температуры от 30 до 85^oС. Двойная полка над мармитом обеспечивает большую полезную площадь для выкладки блюд и имеет лампу подсветки. Гастроемкости и направляющие входят в комплект поставки. Мармит имеет регулируемые по высоте ножки. За счет совмещения в одном прилавке мармитов для 1-х и 2-х блюд происходит значительная экономия занимаемой площади и денежных средств на приобретение оборудования.

*-размеры для подвода электропитания



п/п	Наименование параметра	Величина параметра
1	Код изделия	802093
2	Номинальная потребляемая мощность, кВт - ПЭНов; - конфорки; - лампы освещения	2,0 1,4 0,021
3	Номинальное напряжение, В	~ 400/230
4	Рабочая температура воздуха в ванне ° С, не более	85
5	Объем воды, заливаемой в ванну л, не более	8
6	Время разогрева до рабочей температуры ванны, мин	25
7	Количество конфорок, шт	1
8	Количество ПЭНов, шт	2
9	Количество гастроемкостей, шт гастроемкость GN 1/1x150 гастроемкость GN 1/2x150 гастроемкость GN 1/4x150	1 2 2
10	Масса, кг	120