



А Ю 4 0

**КУХОННАЯ ЛИНИЯ «ТРАДИЦИЯ-2008»
(серия 900)**

**СКОВОРОДА ЭЛЕКТРИЧЕСКАЯ С
ПОДЪЕМНОЙ ЧАШЕЙ
ЭСЧ-9-0,5-12**



Руководство по эксплуатации
ATESY®

Кухонная линия
«ТРАДИЦИЯ-2008» (серия 900)
Сковорода электрическая
с подъемной чашей
ЭСЧ-9-05-12

*Благодарим Вас за покупку нашего изделия.
Мы уверены, что Вы не зря потратили деньги*

Техническое описание

Изделие «Электрическая сковорода с подъемной чашей» типа ЭСЧ 9-0,5-12 предназначено для жарки продуктов в глубокой чаше основным способом – в малом количестве жира, пассерования овощей, тушения, а также припускания мясных, рыбных и овощных изделий. Электросковорода используется как в составе технологической линии серии 900, так и самостоятельно на предприятиях общественного питания и торговли.

Чаша сковороды выполнена из нержавеющей стали. Нагрев днища чаши осуществляется трубчатыми электронагревателями (ТЭНами), которые непосредственно прикреплены к днищу. Жарочная поверхность днища утолщена углеродистой сталью, толщиной не менее 10 мм, специально обработанной для предотвращения пригорания продуктов. Электрическая сковорода имеет ручной механизм опрокидывания, который приводится в действие маховиком.

Механизм опрокидывания сковороды смонтирован внутри корпуса.

Элементы электросковороды, контактирующие с продуктами питания, выполнены из материалов, разрешенных Госсанэпиднадзором для контакта с пищевыми продуктами.

Приобретая электросковороду, внимательно ознакомьтесь с руководством по эксплуатации. Это позволит Вам использовать ее длительное время и успешно делать свой бизнес.

Информируем Вас о том, что в полный состав кухонной линии «Традиция-2008» входят следующие элементы:

Табл. 1

1	Электрическая кухонная плита (серия 900) с жарочной камерой или без неё
2	Плита газовая
3	Сковорода (подъемная чаша)
4	Сковорода (плоская с гладкой или ребристой поверхностью)
5	Фритюрница
6	Нейтральный стол
7	Мармит
8	Котел пищеварочный
9	Вытяжной зонт (островной, настенный)

Предприятие «АТЕСИ» постоянно расширяет и совершенствует ассортимент выпускаемой продукции, поэтому реальный комплект, внешний вид и технические характеристики изделия могут отличаться от указанных в данном паспорте без ухудшения потребительских свойств.

Руководство по эксплуатации электросковороды с подъемной чашей

1. Общие указания

1.1. Сковорода электрическая ЭСКП-9-0,5-12 (далее- электросковорода) кухонной линии «Традиция-2008» (серия 900) работает от четырех проводной электрической сети напряжением $380\text{ В} \pm 10\%$ переменного тока с частотой 50 Гц с наличием заземляющего провода и предназначена для установки в помещениях с температурой окружающего воздуха не ниже 10°C и относительной влажностью 60% при температуре $+20^{\circ}\text{C}$.

1.2. Электросковорода устанавливается на устойчивую горизонтальную поверхность на расстоянии не менее 500 мм от легковоспламеняющихся предметов.

1.3. Выравнивание электросковороды относительно соседних модулей (в случае установки в тепловую линию) производится регулировкой высоты ножек.

1.4. Электросковорода подключается к электросети специалистами, имеющими допуск для работы с электрооборудованием.

1.5. Корпус электросковороды должен быть заземлен через имеющийся на корпусе болт заземления. Для удобства подключения заземления предусмотрено два болта – один внутри корпуса с сетевой колодкой, другой расположен по центру электросковороды за декоративной панелью.

1.6. На корпусе электросковороды имеется болт «Эквипотенциальность», расположенный за декоративной панелью, предназначенный для выравнивания потенциалов рядом стоящих модулей кухонной линии «Традиция-2008»

1.7. Электропитание подводится на блок контактов на сетевой колодке (см. приложение 1) от распределительного щита через автоматический выключатель.

ВНИМАНИЕ ! Подключение электропитания производится только с учетом маркировки контактов на сетевой коробке.

1.8. Перед пуском электросковороды в эксплуатацию необходимо просушить ТЭНы чаши. Для этого изделие в течение 2 ч выдерживают при комнатной температуре.

1.9. Оберегайте электросковороду от небрежного обращения и ударов. Регулярно в конце рабочего дня проводите санитарную обработку рабочих поверхностей электросковороды.

4.9. При нарушении потребителем правил, изложенных в настоящем руководстве по эксплуатации, электросковорода гарантийному ремонту не подлежит.

2. Технические характеристики

Таблица 1

Наименование параметра , единица измерения	Величина параметра
Номинальная потребляемая мощность, кВт	12
Род тока и номинальное напряжение, В	Переменный трёхфазный 380
Частота тока, Гц	50
Мощность одного ТЭНа, кВт	4
Номинальное напряжение на ТЭНе, В	220
Количество ТЭНов, шт	3
Диапазон регулирования температуры сковороды, °С	50÷270
Время разогрева сковороды до рабочей температуры 240 °С, мин, не более	14
Номинальная вместимость чаши, дм ³	80
Площадь дна чаши, м ²	0,43
Внутренние размеры чаши , мм, длина	720
ширина	600
Высота	215
Габаритные размеры сковороды, мм длина	790
ширина	1043
Высота	1000
Масса, кг, не более	240

3. Требования по технике безопасности и пожарной безопасности

3.1. Электросковорода кухонной линии «Традиция-2008» выполнена с защитой от поражения электрическим током класса 1 по ГОСТ Р 52161.1, степень защиты по ГОСТ 14254 – 1Р20.

3.2. Все работы по устранению неисправностей и ремонту электросковороды должны выполняться лицами, имеющими право на ремонт электроприборов и только после отключения электросковороды от сети.

3.3. Отсоединять провода от клеммной колодки разрешается только после выключения всех нагревательных элементов и после отключения автоматического выключателя, через который будет подключена электросковорода к электрической сети.

3.4. **ВНИМАНИЕ !** Не допускается применять водяную струю для очистки наружных поверхностей электросковороды.

3.5. Запрещается:

3.5.1. Оставлять без надзора электросковороду с включенными нагревательными элементами.

3.5.2. Держать вблизи включенной электросковороды легко воспламеняющиеся вещества.

3.5.3. Во избежание пожара использовать электросковороду для обогрева помещения.

3.5.4. Эксплуатация электросковороды с включенными нагревательными элементами без нагрузки (без продукта в чаше).

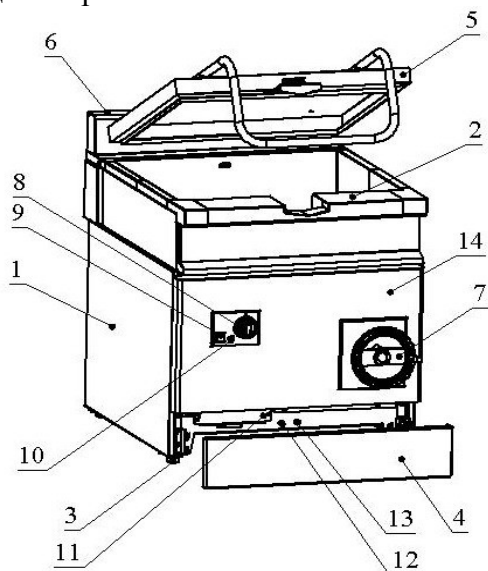
3.6. После распаковывания, перед включением в сеть электросковороды должна быть выдержана при комнатной температуре в течение 2 часов.

3.7. **Внимание! В рабочем состоянии все поверхности чаши и крышка чаши имеют высокую температуру! Остерегайтесь ожога.**

3.8. Корпус электросковороды должен быть заземлен. Места заземления обозначены специальными знаками.

4. Подготовка к работе и порядок работы

4.1. Общий вид электросковороды с подъемной чашей приведен на рис. 1



1	Корпус
2	Чаша
3	Регулируемые опоры
4	Декоративная панель
5	Защитная крышка
6	Механизм фиксации крышки
7	Маховик
8	Терморегулятор
9	Выключатель «СЕТЬ»
10	Сигнальная лампа терморегулятора
11	Кронштейн клеммной колодки
12	Зажим «ЗАЗЕМЛЕНИЕ»
13	Зажим «ЭКВИПОТЕНЦИАЛЬНОСТЬ»
14	Экран корпуса

4.2. Сковорода имеет прямоугольную чашу из нержавеющей стали, установленную на корпус. Дно сковороды утолщено для предотвращения пригорания продуктов питания. Для более удобного опорожнения чаши сковороды предусмотрен подъемный механизм. Подъем чаши осуществляется вращением маховика (7) По высоте сковороды регулируется четырьмя опорами и имеет декоративную легкоъемную панель, предотвращающую от попадания грязи и др. предметов под корпус изделия. Сверху чаша закрывается защитной крышкой, имеющей механизм фиксации в любом положении.

4.3. Для безопасности персонала во избежание работы электросковороды при поднятой чаше, в конструкции предусмотрен концевой выключатель, отключающий нагрев.

4.4. Нагрев чаши осуществляется тремя ТЭНами, прикрепленными к дну чаши и засыпанными чугунной дробью.

Температура поверхности чаши регулируется бесступенчатым терморегулятором в диапазоне от 50°С до 270°С.

4.5. Для предотвращения перегрева чаши при выходе из строя терморегулятора, в конструкции электросковороды предусмотрен терморасцепитель, отключающий всю цепь питания при достижении температуры дна чаши 320°С.

ВНИМАНИЕ ! В случае срабатывания терморасцепителя необходимо выяснить причину, вызвавшую перегрев чаши и, после устранения причины, нажать на кнопку, расположенную на корпусе терморасцепителя.

4.6. Для доступа к корпусу терморасцепителя необходимо выполнить следующие операции:

- отключить электропитание электросковороды;
- снять декоративную панель;
- выкрутить 5 болтов М6 и снять передний экран корпуса электросковороды.

4.7. При снятом переднем экране корпуса электросковороды ко всем элементам имеется доступ, который необходим для ремонта или технического обслуживания.

4.8. На фасадной стороне электросковороды установлен выключатель «Сеть» с сигнальной лампой внутри корпуса , предназначенный для включения и выключения электропитания электросковороды .

В случае сработавшего терморасцепителя (отключившего всю цепь питания) сигнальная лампа выключателя гореть не будет.

Также на фасадной стороне имеется ручка терморегулятора , поворотом которой задается необходимая рабочая температура , и сигнальная лампа , которая горит при включении нагрева . По мере достижения заданной температуры нагрев ТЭНов выключаются и лампа гаснет

4.9. Порядок установки электросковороды

4.9.1. К установке и подготовке электросковороды к работе допускаются только обученные специалисты по ремонту, обслуживанию и монтажу торгово-технологического оборудования.

4.9.2. Установку электросковороды следует производить в следующем порядке:

- осмотреть упаковку изделия на предмет отсутствия внешних повреждений;

- распаковать изделие;

- установить регулируемые опоры;

- установить изделие на место эксплуатации;

- выровнять изделие относительно соседних модулей с помощью регулируемых опор;

- снять защитную плёнку со всех поверхностей;

- удалить все консервирующие вещества и материалы;

- поднять защитную крышку чаши, убедиться ,что она фиксируется в любом заданном положении.

В случае отсутствия фиксации крышки отрегулировать усилие натяга пружин болтами, расположенными под защитным кожухом механизма поднятия крышки.

- перед включением изделие выдержать при комнатной температуре не менее 2 ч.

-подключить электропитание согласно действующему законодательству и схеме подключения , приведенной в приложении 1 ;

-надёжно закрепить заземляющие провода к изделию;

-включить изделие .

-проверить систему срабатывания микровыключателя, сделав следующее: вращая маховик приподнять чашу на угол 10° ,при этом нагревательные элементы должны выключиться (слышен щелчок контактора, зелёная лампа индикации должна погаснуть). При возвращении чаши в исходное положение нагревательные элементы должны включиться.

-выключить электросковороду

4.10. Для улучшения антипригарных свойств сковороды после нагрева поверхностей чаши смазать внутренние поверхности нерафинированным растительным маслом . Продолжая нагрев сковороды через 5 – 10 мин. Повторить смазывание поверхностей чаши.

ВНИМАНИЕ!!! ПРИ СМАЗКЕ ПОВЕРХНОСТЕЙ ОСТЕРЕГАЙТЕСЬ ОЖОГА, Т.К. ПОВЕРХНОСТИ ЧАШИ ИМЕЮТ ВЫСОКУЮ ТЕМПЕРАТУРУ.

5. Техническое обслуживание

5.1. Все работы по обслуживанию выполняются при отключенной от электросети электросковороды .

5.2. Работы по обслуживанию электросковороды выполняются только квалифицированными специалистами .

5.3. Ежедневно в конце работы необходимо произвести тщательную очистку электросковороды от остатков пищи , конденсата , жира и др. Используйте для этого стандартные нейтральные средства очистки . После очистки протрите все поверхности сухими тканями . Рабочую поверхность чаши рекомендуем смазать растительным маслом .

5.4. Техническое обслуживание электросковороды следует проводить один раз в 2 месяца . выполняя следующие действия:

- выявить неисправности путём опроса обслуживающего персонала
- проверить надёжность крепления заземляющих проводов.
- проверить работоспособность нагревательных элементов;
- провести проверку срабатывания отключения электропитания при подъёме чаши;
- провести визуальный контроль и диагностику возможности появления неисправности.
- устранить найденные неисправности;
- провести профилактические мероприятия по затяжке крепёжных соединений, проверке надёжности электрических контактов и др.

6. Акт о запуске оборудования в эксплуатацию.

А К Т №

от « » 201 года

о запуске оборудования в эксплуатацию

Комиссией в составе: директора предприятия (наименование предприятия, Ф.И.О.)

главного инженера предприятия (Ф.И.О.) _____

механика обслуживающего оборудование (Ф.И.О., организация, № договора, № удостоверения) _____

_____ ,
составили настоящий АКТ о том, что « » 201 года,
была запущена в эксплуатацию «Сковорода электрическая с
подъемной чашей ЭСКП 9-0,5-12» ,
полученная по накладной _____

Оборудование установлено в закрытом помещении
площадью _____ м², температура в помещении _____ °С.

Директор предприятия (Ф.И.О.)

Главный инженер предприятия (Ф.И.О.)

Механик (Ф.И.О.)

6. Гарантийные обязательства

6.1. Предприятие «АТЕСИ» гарантирует нормальную работу Скороводы электрической с подъемной чашей кухонной линии «Традиция-2008» (серии 900) в течение 12 месяцев со дня продажи при условии соблюдения правил пользования, изложенных в настоящем руководстве.

6.2. Гарантии не распространяются в случае выхода из строя электроскороводы по вине потребителя, в результате несоблюдения требований, изложенных в руководстве по эксплуатации.

6.3. Обмен и возврат изделия надлежащего качества осуществляется в течение 15 дней со дня приобретения только при соблюдении следующих требований:

- наличие руководства по эксплуатации на данное изделие;
- наличие платежного документа;
- наличие заводской упаковки;
- изделие должно иметь чистый внешний вид без механических повреждений;
- не производился несанкционированный ремонт

6.4. Гарантийный срок хранения – 6 месяцев со дня выпуска.

6.5. В течение гарантийного срока предприятие «АТЕСИ» производит гарантийный ремонт, а после окончания гарантийного срока заключает договора на квалифицированное послегарантийное обслуживание по телефону:

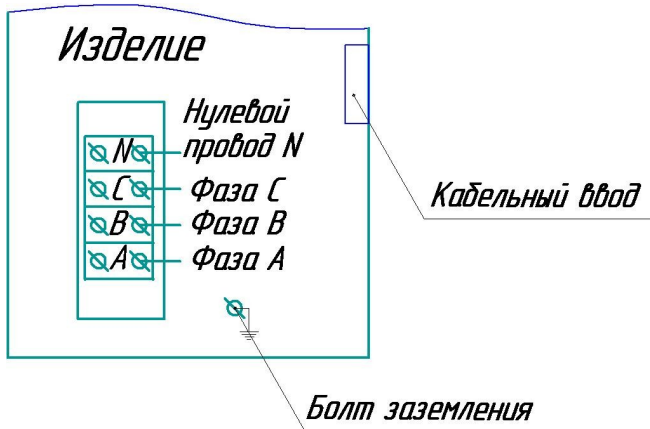
(495) 995-95-99

По этому телефону Вы можете узнать полный перечень выпускаемой предприятием продукции.

Приложение 1

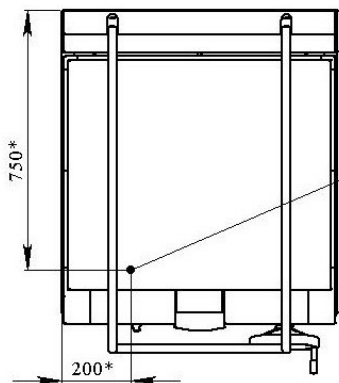
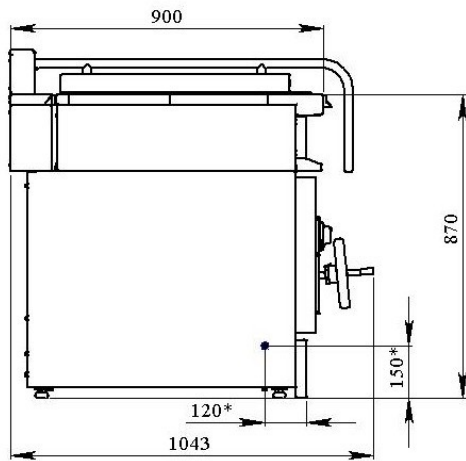
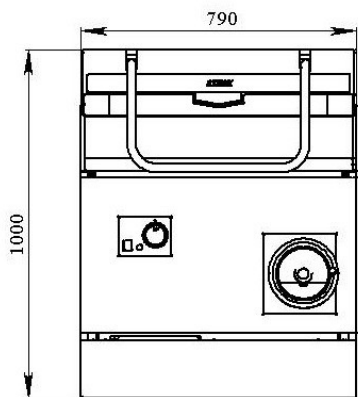
Схема подключения сковороды к электросети

Подключение производится к четырёх-контактной колодке через кабельный ввод, расположенный на выдвигаемой кронштейне клеммной колодки согласно рис.2:



Сечение проводов :

Фазовый	Не менее 2,5 мм ²
Нулевой	Не менее 2,5 мм ²
Заземление	Плетенка 2,5 мм ²



Подвод электропитания
3/N/PE ~380В 50Гц 12кВт

*Подвод электропитания

7.Комплект поставки

1	Электросковорода	1
2	Декоративная панель	1
3	Регулируемые опоры	4
4	Руководство по эксплуатации	1
5	Упаковка	1

8. Сведения о приемке

Сковорода электрическая с подъемной чашей ЭСКП-9-0,5-12
кухонной линии «Традиция-2008»(серия 900)
заводской номер _____

соответствует техническим условиям ТУ 5151-017-11440392-98
и признана годной к эксплуатации.

Дата выпуска _____ 201 ____ г.

Принято ОТК.

М.П.

ATESY®

140000, Россия, Московская область,

г. Люберцы, ул. Красная, д. 1

т/ф:(495) 995-95-99

info@ atesy.ru www.atesy.ru