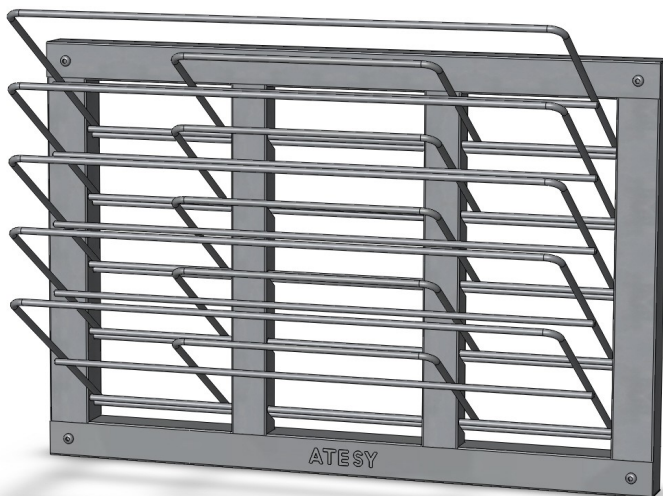




ПОЛКА КУХОННАЯ
ДЛЯ РАЗДЕЛОЧНЫХ ДОСОК КОНСОЛЬНАЯ
ПКД-600К



Руководство по эксплуатации

ATESY®

Полка кухонная для разделочных досок консольная ПКД-600К.

*Благодарим Вас за покупку нашего изделия.
Мы уверены, что Вы не зря потратили деньги.*

1. Техническое описание

1.1. Полка для разделочных досок консольная ПКД-600К (далее «изделие») предназначена для хранения разделочных досок.

1.2. Изделие имеет пять наклонных полок, выполненных из нержавеющей прутков. Конструкция полок позволяет размещать на них разделочные доски различных размеров.

1.3. Полка крепится к стене с помощью дюбелей и шурупов, входящих в комплект поставки.

1.4. Предприятие «АТЕСИ» постоянно расширяет и совершенствует ассортимент выпускаемой продукции, поэтому реальный комплект, внешний вид и технические характеристики изделия могут отличаться от указанных в данном руководстве по эксплуатации без ухудшения потребительских свойств.

2. Технические характеристики

2.1. Полка ПКД-600К имеет следующие технические характеристики.

Модель	Длина, мм	Ширина, мм	Высота, мм	Количество ярусов	Максимальная рас- пределенная нагрузка на полку, кг
ПКД-600К	600	236	446	5	5

3. Требования по технике безопасности.

3.1. **Внимание!** Запрещается нагружать полки грузом, превышающим 5 кг.

4. Подготовка к работе

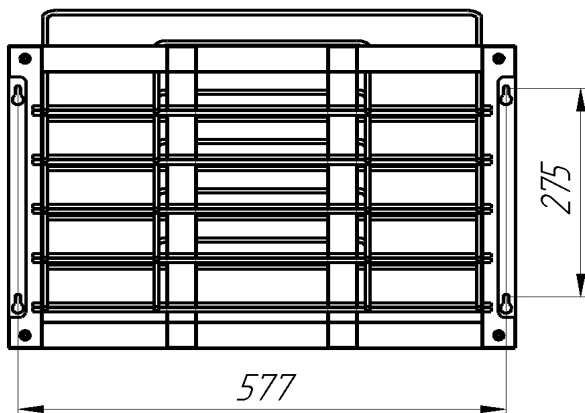


Рис. 1

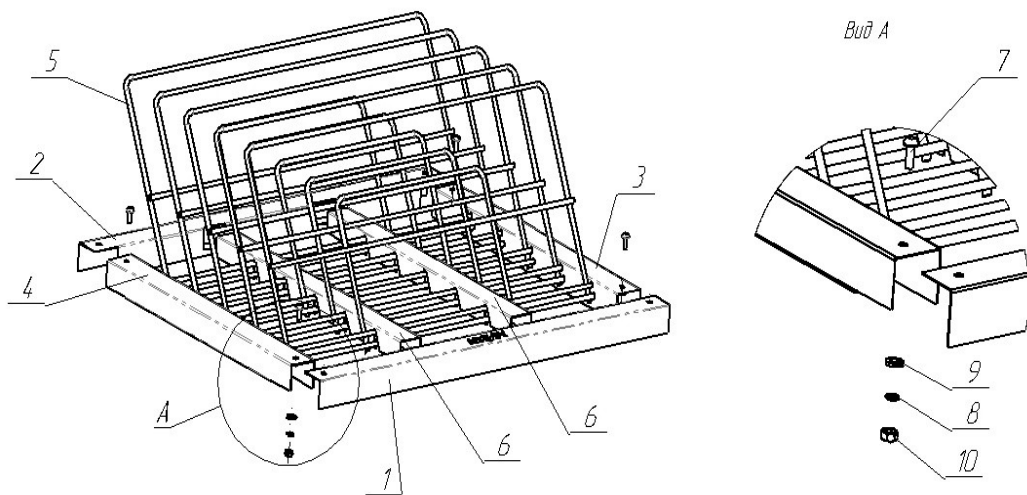


Рис. 2

Производить сборку изделия согласно рис. 2, соблюдая следующую последовательность :

4.1. Вскрыть упаковку.

4.2. Закрепить крепежные дюбели и шурупы в стене в соответствии с размерами, показанными на рис. 1.

4.3. Снять с деталей защитную пленку.

4.4. Вставить торцы опорных прутков полок 5 (5 шт.) в пазы двух планок 3 и 4.

4.5. Надеть перемычки 6 (2 шт.) на опорные прутки полок 5.

4.6. Прикрепить швеллер без логотипа 2 и швеллер с логотипом 1 к планкам 3 и 4 крепежом М5 так, чтобы две перемычки поз. 6 прошли через пазы швеллеров.

4.7. После сборки полки для досок необходимо провести ее санитарную обработку с помощью стандартных средств очистки и установить на стене.

5.Обслуживание изделия

5.1. Производя чистку средством по уходу за нержавеющей сталью необходимо все движения осуществлять строго по направлению шлифовки, не допуская круговых движений.

5.2. Средства по уходу за нержавеющей сталью обладают полирующим эффектом и при локальном применении могут вызвать изменение фактуры в зоне применения. Не допустима интенсивная полировка отдельных участков. Такая обработка может нанести вред общему виду изделия.

5.3. Не использовать металлические тёрки и губки с абразивом для ухода за изделием.

5.4. Не использовать хлоросодержащие и концентрированные солесодержащие средства по уходу.

5.5. Регулярно удалять загрязнения и известковые отложения.

5.6. Избегать непосредственного длительного контакта деталей из нержавеющей стали с ржавыми предметами и изделиями из ржавеющего металла.

5.7. Не реже раз в 3 месяца проверять и, при необходимости, подтягивать резьбовые соединения.

6. Гарантийные обязательства

6.1. Предприятие «Атеси» гарантирует нормальную работу изделия «Полка для досок» в течение 12 месяцев со дня продажи при соблюдении правил пользования, изложенных в настоящем руководстве.

6.2. Гарантии не распространяются на изделия, вышедшие из строя по вине потребителя, в результате несоблюдения требований, изложенных в руководстве по эксплуатации.

6.3. Обмен и возврат изделия надлежащего качества осуществляется в течение 15 дней со дня приобретения изделия только при соблюдении следующих требований:

- наличие руководства по эксплуатации на данное изделие;
- наличие платежного документа;
- наличие заводской упаковки;
- изделие должно иметь чистый внешний вид без механических повреждений;
- не производился не санкционированный ремонт.

6.4. Гарантийный срок хранения – 12 месяцев со дня выпуска.

6.5. В течение гарантийного срока предприятие производит гарантийный ремонт, а после окончания гарантийного срока, возможно заключить договор на послегарантийное обслуживание по телефону:

(495) 995-95-99

7. Комплект поставки

1	Швеллер с логотипом	1 шт.
2	Швеллер	1 шт.
3	Планка правая	1 шт.
4	Планка левая	1 шт.
5	Полка	5 шт.
6	Перемычка	2 шт.
	Комплект крепежа	
7	Винт М5-6g. 14.016 ISO 7380	4 шт.
8	Шайба 5.65Г.016 ГОСТ 6402-70	4 шт.
9	Шайба 5.04.016 ГОСТ 11371-78	4 шт.
10	Гайка М5.5.016. ГОСТ 5915-70	4 шт.
11	Дюбель полимерный	4 шт.
12	Шуруп 6x40 DIN 7962	4 шт.
13	Руководство по эксплуатации	1 шт.
14	Упаковка	1 шт.

8. Свидетельство о приемке

Полка кухонная для разделочных досок ПКД-600К заводской номер _____ соответствует конструкторской документации и признана годной для эксплуатации.

Дата выпуска _____ 201 _ г

Принято ОТК.

М.П.

ATESY®
140000, Россия, Московская область,
г. Люберцы, ул. Красная, д.1
т/ф: (495) 995-95-99

info@atesy.ru

www.atesy.ru